

Ersatzteilliste

Spare parts list

Liste de pièces de rechange

*Optionen zum Citymaster
650*

()

Stand / as of:

85-00-1993-810 - 3/21/2022

Diese Druckausgabe kann veraltete Daten enthalten! Bitte Stand beachten!

This printed edition may include data out of date! Mind the status, please!



Bestellen Sie Ersatzteile grundsätzlich bei Ihrer Hako-Werksvertretung und machen Sie folgende Angaben:

1. Gerätetyp, Motor- und Gerätenummer.
2. Genaue Bezeichnung des gewünschten Teiles sowie die Bestellnummer.
Keine Bildnummer angeben.
3. Art des Versandes.
4. Genaue Anschrift mit Postleitzahl.
5. In Zweifelsfällen Muster einsenden.
Lieferschein oder Begleitschreiben beigeben.
6. Rückgabe der Musterteile erfolgt nur, wenn ausdrücklich verlangt.

Verwenden Sie nur Original-Ersatzteile!



Spare parts orders should be sent to your Hako agency. When ordering spare parts please state the following:

1. Type of machine, serial number of machine and engine.
2. Exact designation of the required spare parts as well as part number, but without picture number.
3. Mode of transport.
4. Correct and full address.
5. In case of doubt please send the defective part as sample together with a delivery sheet or a letter.
6. The sample will be scrapped if not informed otherwise.

Please use original spare parts only.



Veillez commander les pièces de rechange chez votre agence Hako. Commandant des pièces il faut indiquer les détails suivants:

1. Type de machine, no. de moteur et de série.
2. Désignation exacte de la pièce demandée ainsi que les numéros de commande, mais ne pas les numéros des illustrations.
3. Mode de transport.
4. Adresse correcte et complète.
5. En cas de doute, veuillez envoyer la pièce défectueuse comme échantillon, en ajoutant un bon de livraison ou une lettre.
6. Retour de l'échantillon sera seulement effectué sur demande.

Utilisez seulement des pièces de rechange originaux svp.

Optionen zum Citymaster 650 / Options for Citymaster 650 / Options pour Citymaster 650

Baugruppe Mounting group Groupe d'montage	Benennung	Description	Designation	Seite Page
99113410	Hydrantenkit 1	Hydrant kit 1	Kit de pièce d'eau murale 1	6
99113912	Hochdruckreiniger	High pressure cleaner	Purificateur anticyclonique	8
99143810	Ladepritsche CM 600	Loading platform CM 600	Surface au charge CM 600	28
99144510	Handsaugschlauch	Hand suction hose	Tuyau d'aspiration à main	40
99144612	Rückfahrkamera und Monitor	Reverse drive camera with monitor	Caméra de recul avec moniteur	52
99144613	Zusatzkamera	Additional camera	Caméra additionel	56
99145700	Sicherheitspaket	Safety package	Paquet de sécurité	58
99147016	Warmwasser-Heizung	Warm water heating system	Chauffage par circulation d'eau chaude	60
99147017	Heiz-Klimagerät	Warm water heating system with AC		74
99147500	Kehrgutbehälter mit Umlaufwassersystem	Litter hopper with circulation water system	Récipient de saleté avec sytème d'eau en circulation	98
99147510	Trittstufe - Behältergriff - Anfahrschutz	Tread - Handle - Collision protection	Giron - Poignée de réservoir - Protection	182
99147520	Hydraulische Handpumpe	Hand pump hydraulic	Pompe à main hydraulique	184
99147609	Kehreinheit 2-Besen	Sweeper unit 2-brooms	Unité de balayage à deux balais	186
99147800	Anbauteil Saugmund	Adaptor suction nozzle	Pièces additionel de unité d'aspiration	214
99147810	Anbauteil Saugstutzen Mäher 122	Attachment part mower suction socket	Pièces additionel de tubulure d' aspiration	220

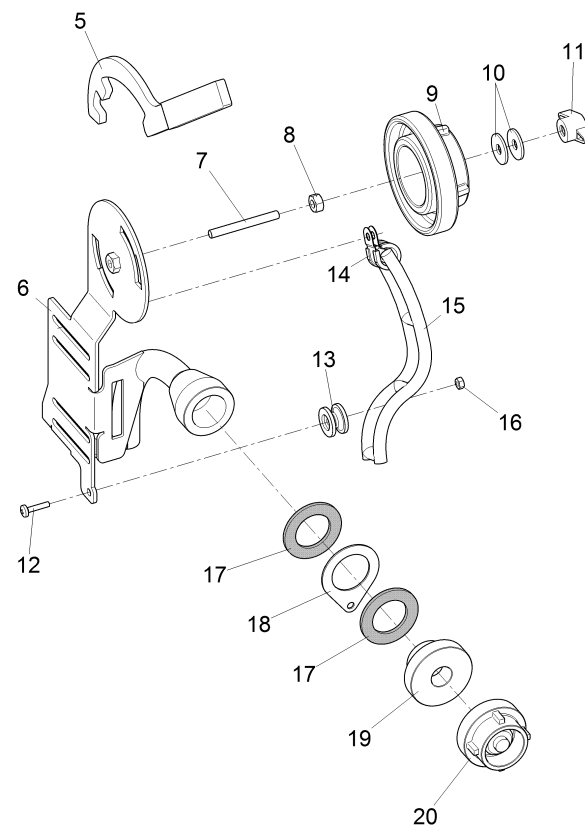
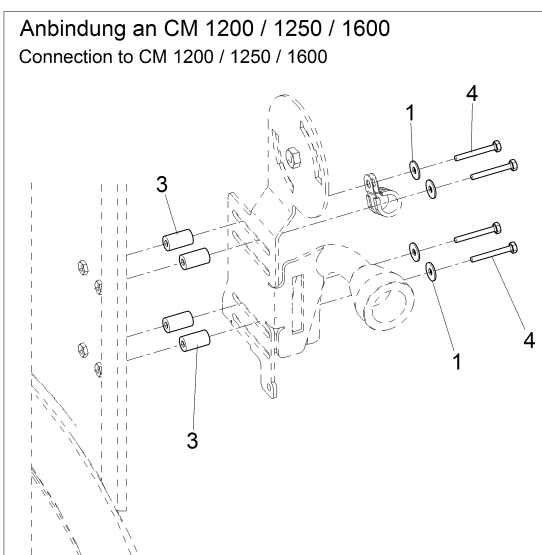
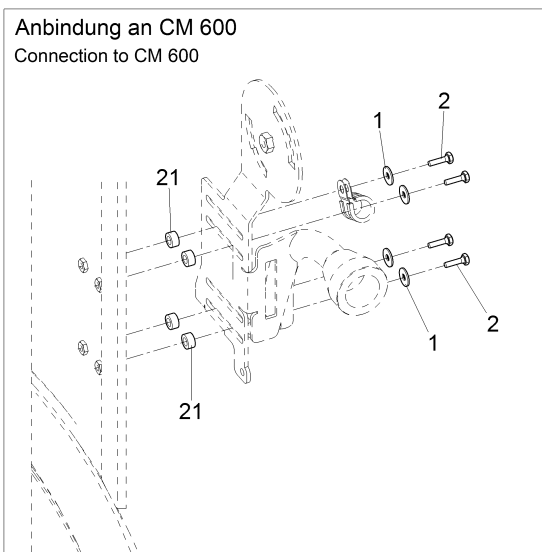
Optionen zum Citymaster 650 / Options for Citymaster 650 / Options pour Citymaster 650

Baugruppe Mounting group Groupe d'montage	Benennung	Description	Designation	Seite Page
99148610	Rollwagen Kehreinheit 2-Besen	Roller stand sweeping unit 2-broom	Rayon pour l'unité de balayage avec 2 balais	224
99148620	Abstellstützen Behälter	Park stands hopper	Rayon pour reservoir	228
99261311	Radio DAB+ komplett			230
99261312	Radiovorbereitung inkl. DAB+	Preparation for radio DAB+	Preparation for radio DAB+	234
99261411	Batterietrennschalter	Battery disconnecter	Battery disconnecter	238
99261805	Rundumkennleuchte LED			240
99261806	Rundumkennleuchte Standard			241
99294530	Hydraulische Seitenverstellung	Hydraulic side adjustment	Ajustage latéral hydraulique	243
99144711	Rückfahrscheinwerfer - Signalgeber	Backup light - Signaller	Feu marche-arrière - Transmetteur de signal	246
99147080	Standardlenksäule	Steering column standard	Colonne de direction standard	248
99147081	Komfortlenksäule	Comfort steering column	Comfort colonne de direction	260
99147094	Farbgebung Basismaschine Hako Stand. Rot	Single colour red	Single colour red	274
99147095	Farbgebung Basismaschine RAL 2011 Orange	Single colour orange	Single colour orange	278
99147096	Farbgebung Basismaschine RAL 9010 Weiss	Single colour white	Single colour white	282
99147597	Verkleidung Behälter rot	Covering hopper red	Revêtement rouge	286

Optionen zum Citymaster 650 / Options for Citymaster 650 / Options pour Citymaster 650

Baugruppe Mounting group Groupe d'montage	Benennung	Description	Designation	Seite Page
99147598	Verkleidung Behälter orange	Covering hopper orange	Revêtement orange	288
99147599	Verkleidung Behälter weiß	Covering hopper white	Revêtement blanc	290
99147301	Dämpfpaket Hinterwagen	Noise reduction kit basic unit	Noise reduction kit basic unit	292
99147531	Ablauf Umlaufwasser	Drain of recirculation water	Drain of recirculation water	294
99844704	Sitz mech. gefedert	Seat mechanical suspension	Siège suspension mécanique	298
99844702	Fahrersitz luftgedert	Seat air suspension	Siège suspension aérienne	304
99844711	Sitz Luftfederung KÖNIG 3PGurt	Seat pneumatic suspension KÖNIG	Siège suspension pneumatique KÖNIG	312
99261113	Beleuchtung StVZO Rechtsverkehr Standard	Standard light equipment right-hand driv	Standard light equipment right-hand driv	322
99261213	Beleuchtung StVZO Linksverkehr Standard	Standard light equipment left-hand driv	Standard light equipment left-hand driv	328
99261114	LED-Paket rundum Rechtsv.	LED light equipment right-hand driving	LED light equipment right-hand driving	336
99148602	Schnellwechsel Rollwagen	Universal quick change trolley	Haquet (change rapide)	346
99351200	Oberlenker verstellbar	adjustable upper link	adjustable upper link	354
99540020	data.X CM	data.X CM	data.X CM	358

Hydrantenkit 1 / Hydrant kit 1 / Kit de pièce d'eau murale 1



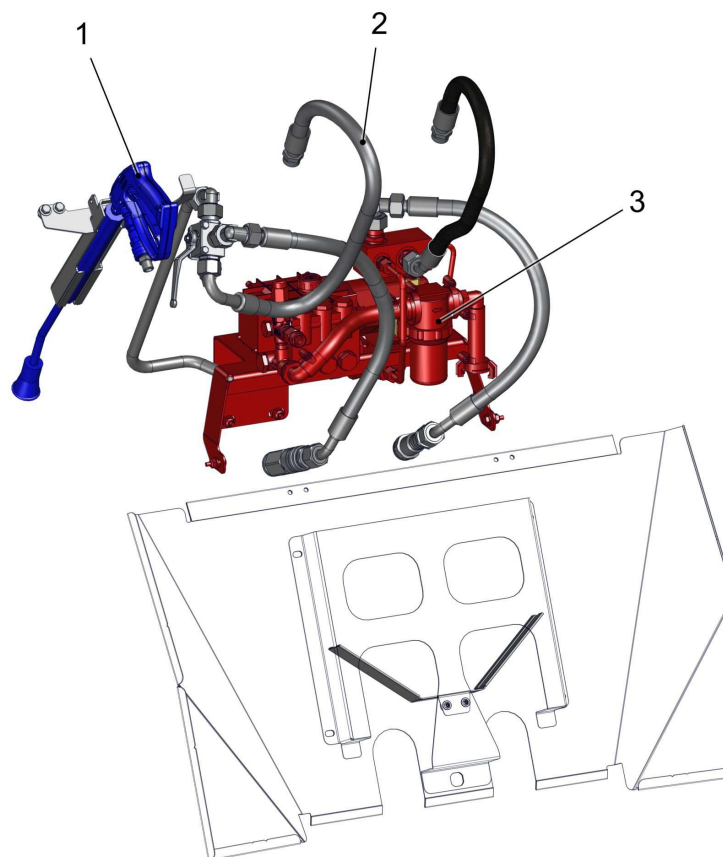
Hydrantenkit 1 / Hydrant kit 1 / Kit de pièce d'eau murale 1

Pos.	Best. Nr. PN Ref.No.	Stc k. Qty. Qté.	Bezeichnung	Einh eit	Description	Unit Designation	Abmessungen Unité Measurement Mesurage	DIN / ISO	Bemerkungen Remarks Remarques
1	00555520	12	Scheibe	ST	Washer	PC Rondelle	PCE 5,3-140HV-St A3G	DIN 9021	
2	00054410	4	6kt.Schraube	ST	Hex.bolt	PC Vis à 6 pans	PCE M5x16-8.8 A2G	DIN 933	
3	00029050	4	Buchse	ST	Bushing	PC Douille	PCE		
4	00874650	4	6kt.Schraube	ST	Hex.bolt	PC Vis à 6 pans	PCE M5x35-8.8 A2G	DIN 933	
5	01166830	1	Schlüssel	ST	Key	PC Clé	PCE		
6	01169290	1	Halter	ST	retainer	PC support	PCE		
7	00902600	1	Gewindebolzen	ST	Threaded bolt	PC Boulon fileté	PCE 1-M8x60-B-5.6 A2G	DIN 976	
8	00053350	1	6kt.Mutter	ST	Hex. Nut	PC Écrou à 6 pans	PCE M8-8 A2G	DIN 934	
9	01017690	1	Reduzierstück C-D	ST	Reducer piece	PC Pieces de reducteur	PCE		
10	00042900	2	Scheibe	ST	Washer	PC Washer	PCE 8,4-140HV-St A3G	DIN 9021	
11	01111970	1	Flügelmutter	ST	Wing nut	PC Écrou à oreilles	PCE M8		
12	00053540	1	Linsenschraube	ST	Fillister-head screw	PC Vis de lentille	PCE M5x20-4.8-H A2G	DIN 7985	
13	01472920	1	Rundknopf 6-8mm	ST	Round head	PC Tête ronde	PCE		
14	00109470	1	Rohrschelle	ST	Tube clamp	PC Collier de tube	PCE RSGU 1 10/15 A2G		
15	01473340	0, 190	Leitergummi	M	Ladder rubber	M Caoutchouc	M		
16	00053320	1	6kt.Mutter	ST	Hex. Nut	PC Écrou à 6 pans	PCE M5-8 A2G	DIN 934	
17	01014440	2	Dichtung	ST	Gasket	PC Joint	PCE		
18	01166820	1	Lasche	ST	Mounting link	PC Patte	PCE (10x) *		
19	01014420	1	Aussengewinde-Festkupplung	ST	Outside thread for solid fire	PC Embrayage solide	PCE D/25		
20	01015270	1	Blindkupplung	ST	Dummy coupling	PC Embrayage d'aveugle	PCE D/25		
21	00862430	4	Buchse	ST	Bushing	PC Douille	PCE		

Hochdruckreiniger / High pressure cleaner / Purificateur anticyclonique

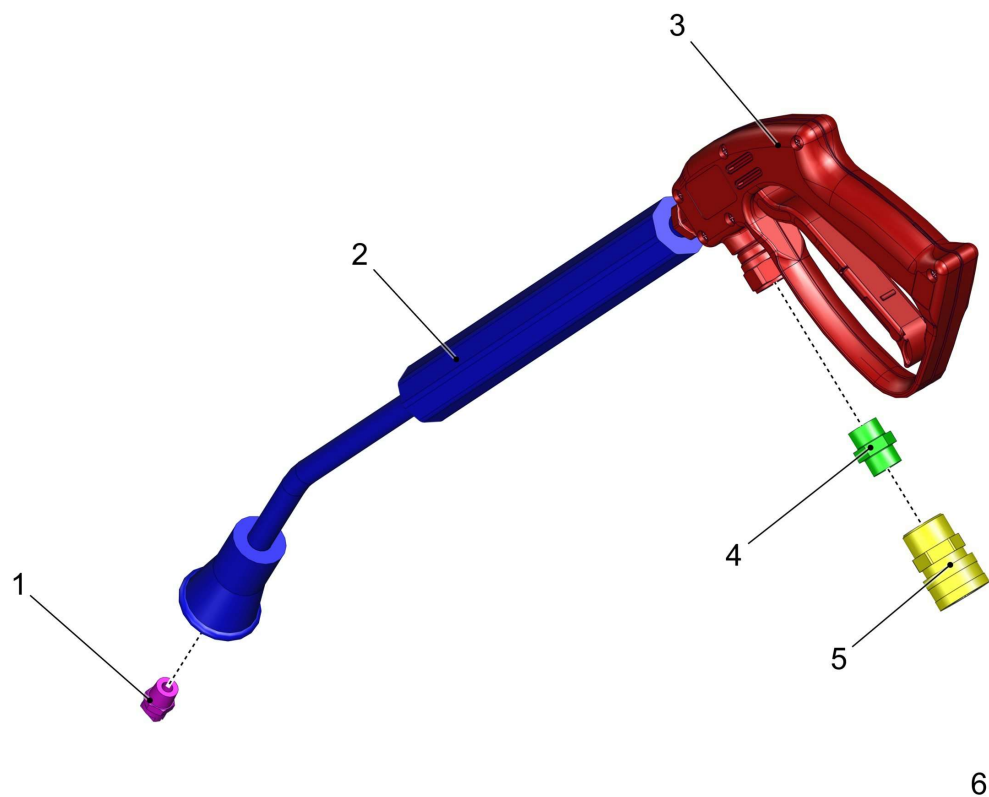
Pos.	Best. Nr. PN Ref.No.	Stc k. Qty. Qté.	Bezeichnung	Einh eit	Description	Unit Designation	Abmessungen Unité Measurement Mesurage	DIN / ISO	Bemerkungen Remarks Remarques
010			Hochdruckreiniger		High pressure cleaner	Purificateur anticyclonique			Seite/Page 9





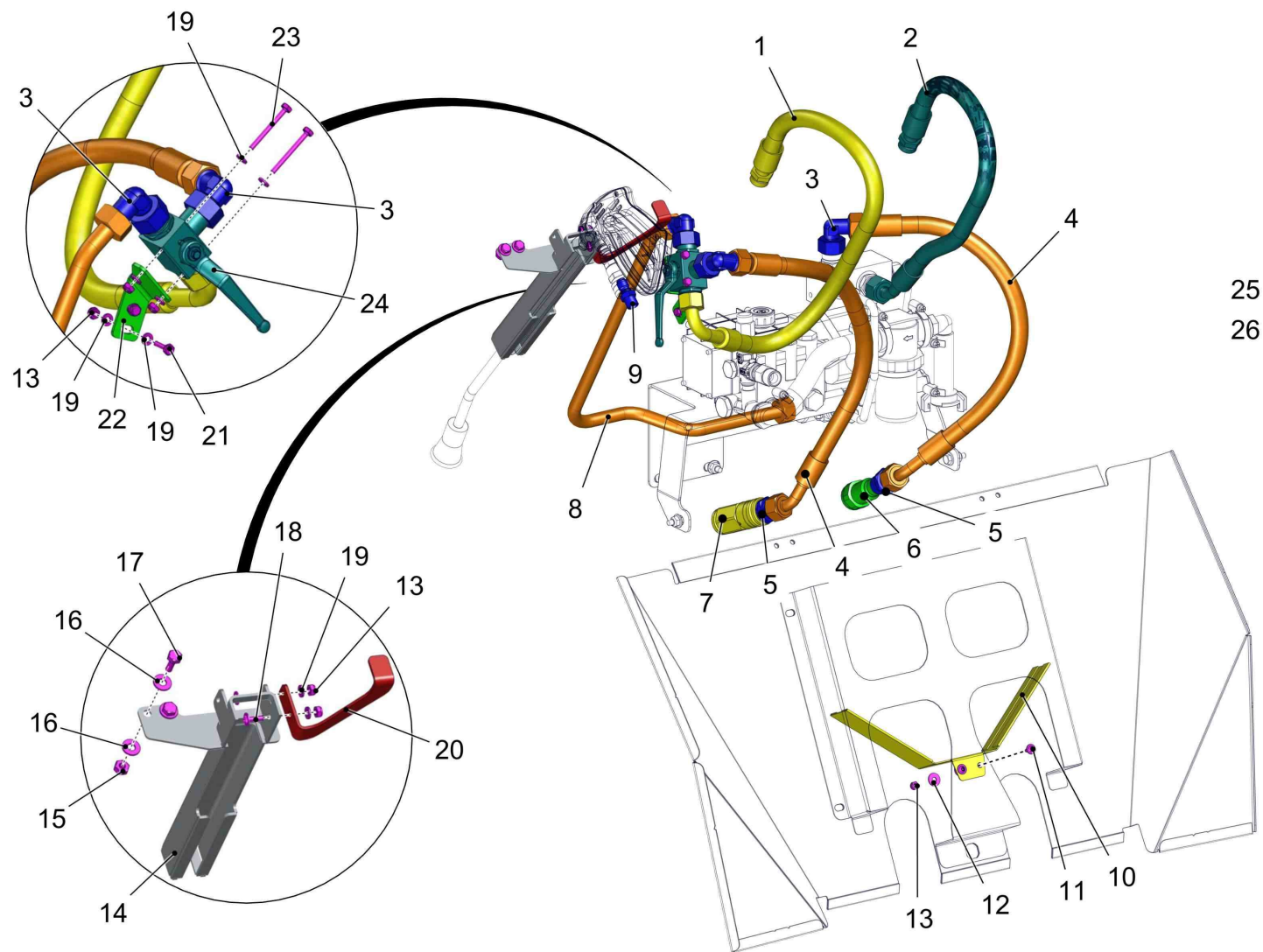
Hochdruckreiniger / High pressure cleaner / Purificateur anticyclonique

Pos.	Best. Nr. PN Ref.No.	Stc k. Qty. Qté.	Bezeichnung	Einh eit	Description	Unit Designation	Abmessungen Unité Measurement Mesurage	DIN / ISO	Bemerkungen Remarks Remarques
1		1	Hochdruckpistole					Seite/Page	12
2			Hochdruckreiniger		High pressure cleaner	Purificateur anticyclonique		Seite/Page	14
3		1	Hochdruckpumpene inheit		High pressure unit	Unité de pompe anticyclonique		Seite/Page	18



Hochdruckpistole / /

Pos.	Best. Nr. PN Ref.No.	Stc k. Qty. Qté.	Bezeichnung	Einh eit	Description	Unit Designation	Abmessungen Unité Measurement Mesurage	DIN / ISO	Bemerkungen Remarks Remarques
1	01163470	1	Düse	ST	Nozzle	PC Bec	PCE 05		
2	01473690	1	Lanze	ST	Lance	PC Lance	PCE 500mm		
3	01473680	1	Griff Hochdruckreiniger	ST	Handle high pressure cleaner	PC Poignée	PCE		
4	01473700	1	Doppelnippel	ST	Double nibble	PC Raccord double	PCE "3/8""		
5	01473710	1	Kugelschnellkupplung	ST	Quick coupler	PC Accouplement rapide	PCE ARS 250 bar-B		
6	01473630	1	Hochdruckschlauch	ST	High pressure hose	PC Tuyau anticyclonique	PCE 10m 140bar		

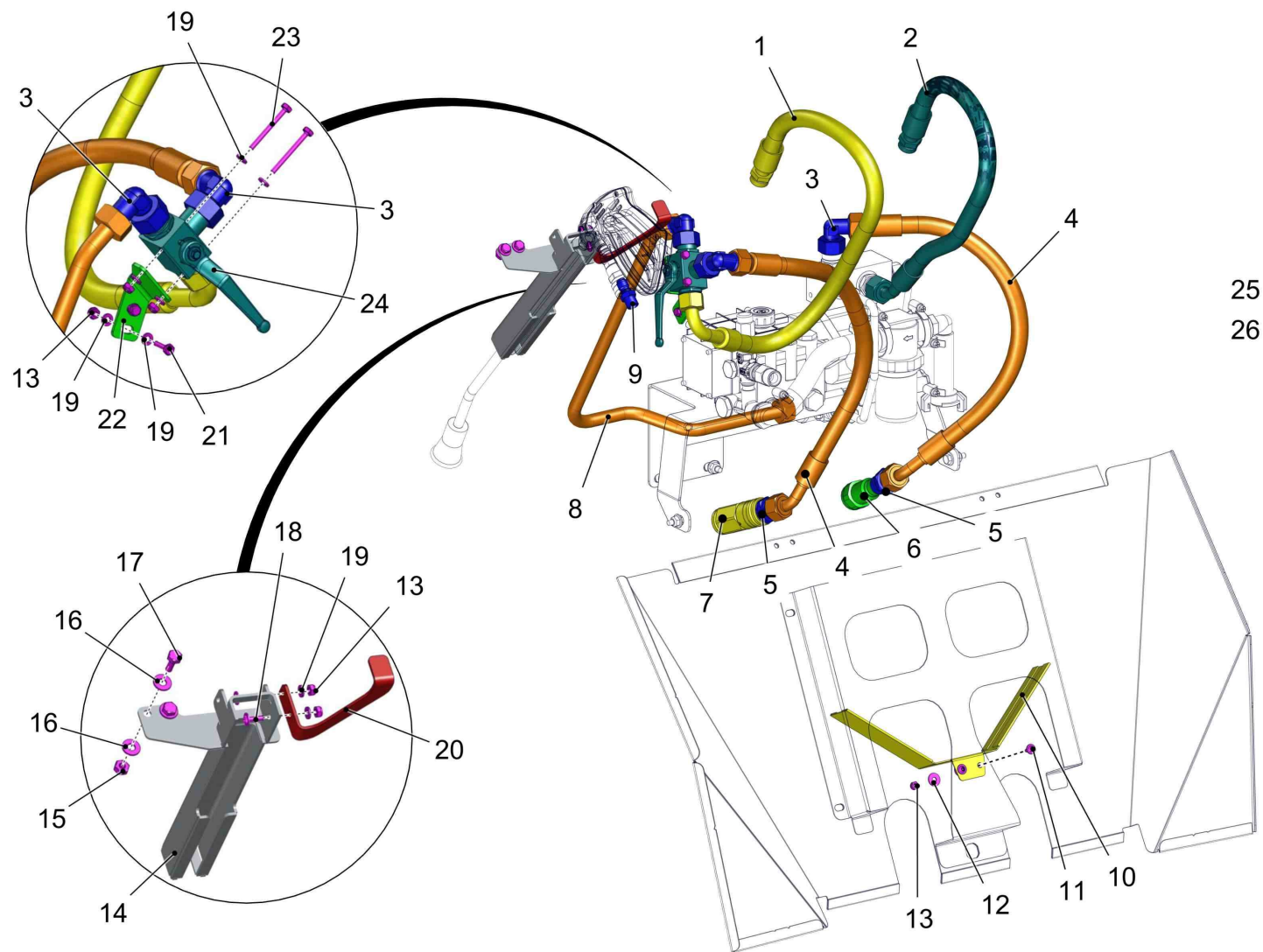


Hochdruckreiniger / High pressure cleaner / Purificateur anticyclonique

Pos.	Best. Nr. PN Ref.No.	Stk k. Qty. Qté.	Bezeichnung	Einh eit	Description	Unit Designation	Abmessungen Unité Measurement Mesurage	DIN / ISO	Bemerkungen Remarks Remarques
1	01473660	1	Schlauch	ST	Hose	PC Tuyau	PCE 2SC16DN90-800	DIN20066	
2	01473670	1	Schlauch	ST	Hose	PC Tuyau	PCE 2SC 16 DN45-675	DIN 20066	
3	01063090	3	Einstell W-Verschraubung	ST	Adjustment angle screw connection	PC Embout angulaire reglable	PCE L18		
4	01473620	2	Schlauch	ST	Hose	PC Tuyau	PCE 2SC 16 NN45-600	DIN 20066	
5	01061870	2	Gerade-Verschraubung	ST	Straight screw connection	PC Embout rectiligne	PCE "L18/G3/4" A"		
6	01221810	1	Kupplungsstecker	ST	Connector plug	PC Connector plug	PCE Flat-Face A13-3/4"		
7	01221800	1	Kupplungsmuffe	ST	Coupling sleeve	PC Coupling sleeve	PCE Flat-Face A13-3/4"		
8	03014210	1	Hydraulikrohr	ST	Hydraulic pipe	PC Tube hydraulique	PCE		
9	01473650	1	Kugelschnellkupplung	ST	Ball quick coupler	PC Accouplement rapide	PCE ARS 250 bar-A		
10	01474120	1	Winkel	ST	Angle	PC Angle	PCE		
11	01000850	2	Linsenflanschschraube	ST	Lens flange screw	PC Vis à tête bombée	PCE 6kt.M6x12-10.9 A2G		
12	00135120	2	Scheibe	ST	Washer	PC Washer	PCE 6,4-140HV-St A3G	DIN 9021	
13	00051520	8	6kt.Mutter	ST	Hex. Nut	PC Écrou à 6 pans	PCE M6-6 A2G	DIN 985	
14	01474010	1	Halter, vollst.	ST	Retainer	PC Support	PCE		
15	00051510	2	6kt.Mutter	ST	Hex. Nut	PC Écrou à 6 pans	PCE M8-8 A2G	DIN 985	
16	00740090	4	Sperrkantscheibe	ST	Detent edged washer	PC Detent edged washer	PCE SKM-8-8.8 dac		
17	00053090	2	6kt.Schraube	ST	Hexagon screw	PC Vis à 6 pans	PCE M8x20-8.8 A2G	DIN 933	
18	01017640	2	Linsenflanschschraube	ST	Lens flange screw	PC Vis à tête bombée	PCE 6kt.M6x16-A2		
19	00053730	10	Scheibe	ST	Washer	PC Washer	PCE A6,4-140HV-St A2G	DIN 125	
20	---	1	Ersatzteil auf Anfrage		Spare part on request	Pièce de rechange sur demande			90649799
21	00053020	2	6kt.Schraube	ST	Hexagon screw	PC Vis à 6 pans	PCE M6x20-8.8 A2G	DIN 933	

Index: 97162879-1

15



25
26

Hochdruckreiniger / High pressure cleaner / Purificateur anticyclonique

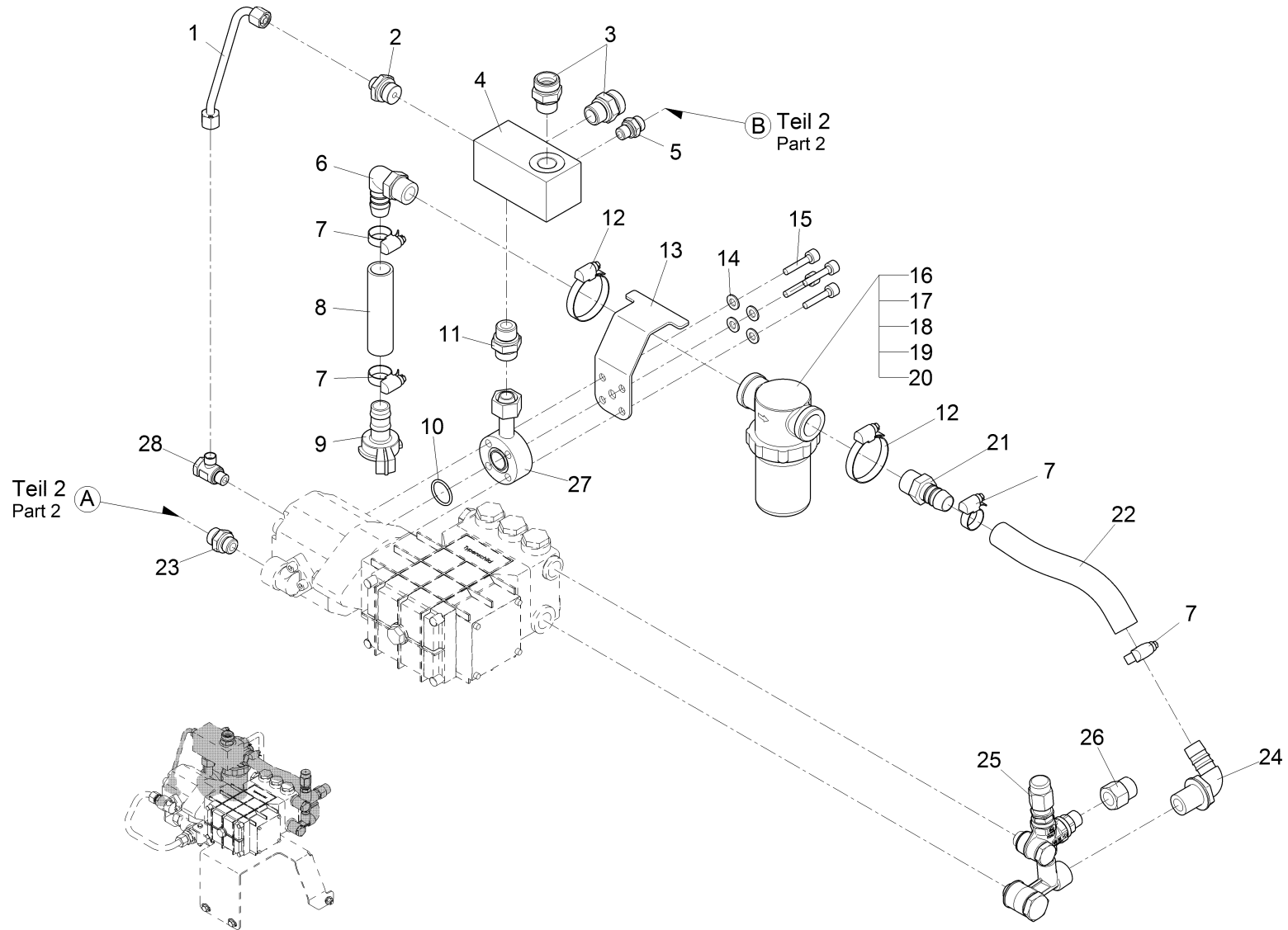
Pos.	Best. Nr. PN Ref.No.	Stc k. Qty. Qté.	Bezeichnung	Einh eit	Description	Unit Designation	Abmessungen Unité Measurement Mesurage	DIN / ISO	Bemerkungen Remarks Remarques
22	01476250	1	Halter	ST	retainer	PC support	PCE		
23	00053060	2	6kt.Schraube	ST	Hex.bolt	PC Vis à 6 pans	PCE M6x50-8.8 A2G	DIN 933	
24	01473640	1	3-Wege-Kugelhahn	ST	Ball valve	PC Robinet à bille, 3 voies	PCE 18L		
25	01496970	1	Aufkleber HD-Reiniger	ST	Decal HP-CLEANER	PC Autocollant Nettoyeur haute pression	PCE		
26	01473630	1	Hochdruckschlauch	ST	High pressure hose	PC Tuyau anticyclonique	PCE 10m 140bar		

Hochdruckpumpeneinheit / High pressure unit / Unité de pompe anticyclonique

Baugruppe Mounting group Groupe d'montage	Benennung	Description	Designation	Seite Page
97120216-1	Hochdruckpumpeneinheit, Teil 1	High pressure pump unit, part 1	Unité de pompe anticyclonique, première partie	19
97120216-2	Hochdruckpumpeneinheit, Teil 2	High pressure pump unit, part 2	Unité de pompe anticyclonique, deuxième partie	24



Hochdruckpumpeinheit, Teil 1 / High pressure pump unit, part 1 / Unité de pompe anticyclonique, première partie



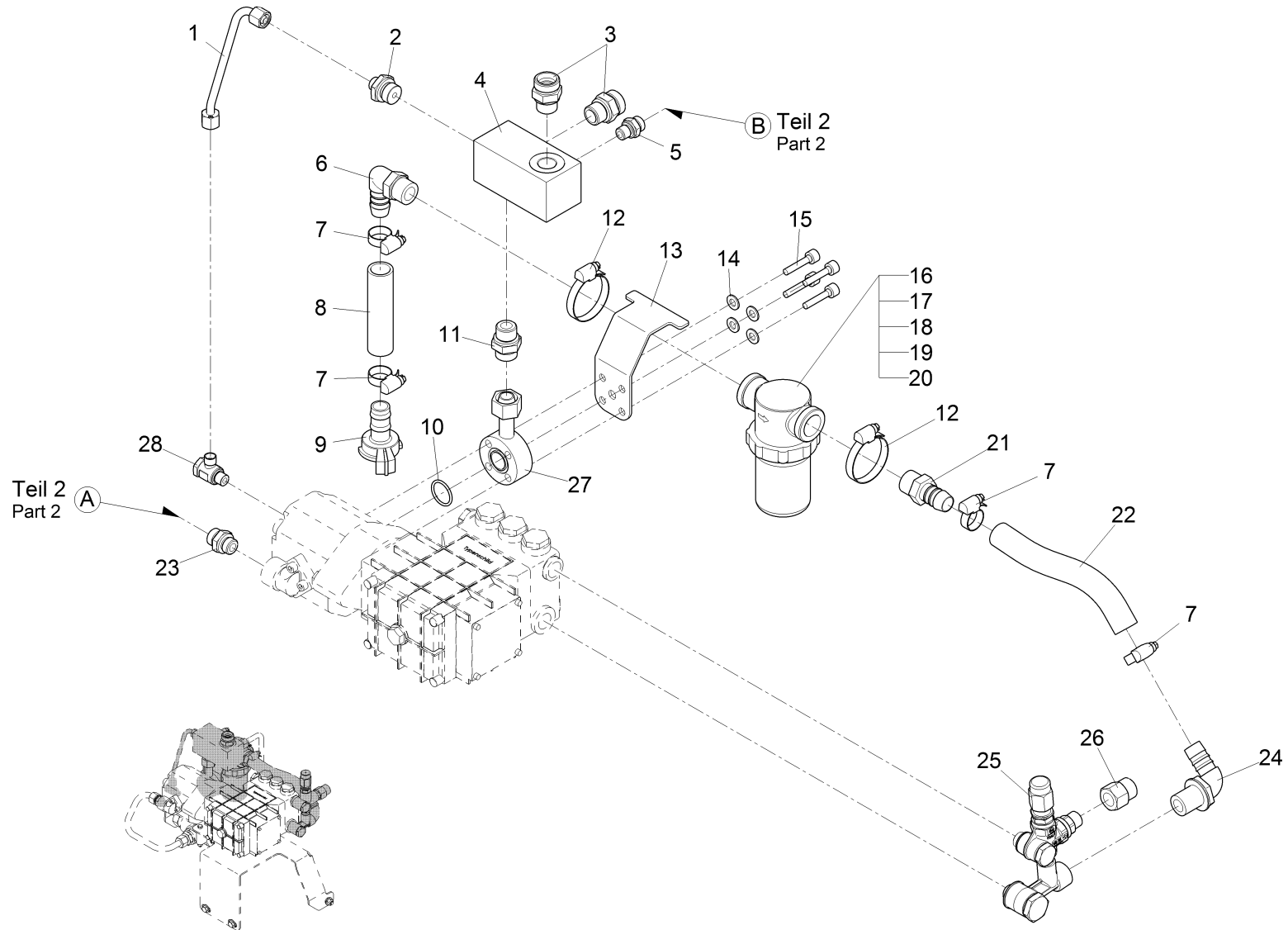
Hochdruckpumpeneinheit, Teil 1 / High pressure pump unit, part 1 / Unité de pompe anticyclonique, première partie

Pos.	Best. Nr. PN Ref.No.	Stk. k. Qty. Qté.	Bezeichnung	Einh. eit	Description	Unit Designation	Abmessungen Unité Measurement Mesurage	DIN / ISO	Bemerkungen Remarks Remarques
1	03014240	1	Hydraulikrohr	ST	Hydraulic pipe	PC Tube hydraulique	PCE		
2	01011840	1	Gerade-Verschraubung	ST	Straight screw connection	PC Embout rectiligne	PCE L8 G1/2-N1		
3	01015660	2	Gerade-Verschraubung	ST	Straight screw connection	PC Embout rectiligne	PCE "L18 G1/2""A A3G"		
4	03014250	1	Sammler	ST	Collection drain	PC Collecteur	PCE		
5	01142180	1	Gerade Verschraubung	ST	Straight screw connection	PC Embout rectiligne	PCE L10-G1/4 A-A3G		
6	00059660	1	Winkelstutzen	ST	Angle socket	PC Raccord en équerre	PCE WES19R3/4"		
7	00733160	4	Schlauchschelle	ST	Hose clamp	PC Hose clamp	PCE A-20-32x9-W1-2	DIN 3017	
8	00112010	0, 100	Schlauch	ST	Hose	PC Tuyau	PCE 12x3 PVC-weich mit Stahl		
9	01164700	1	S-Schlauchstück	ST	Piece of hose	PC Pièce d' tuyau	PCE "3/4""		
10	00156240	1	O-Ring ölbeständig	ST	O-ring oil resistant	PC Joint circulaire huile résistante	PCE 24x2.5 85 Shore		
11	01012640	1	Gerade-Verschraubung	ST	Straight screw connection	PC Embout rectiligne	PCE L15 G1/2A A3G		
12	00751160	2	Schlauchschelle	ST	Hose clamp	PC Agrafe de tuyau	PCE A-32-50x 9-W1-2	DIN 3017	
13	01163480	1	Halter	ST	Retainer	PC Support	PCE		
14	00053750	4	Scheibe	ST	Washer	PC Washer	PCE A8,4-140HV-St A2G	DIN 125	
15	00021600	4	Zylinderschraube	ST	Cylinder head screw	PC Vis de cylindre	PCE M8x35-8.8 A2G	DIN 912	
16	00972460	1	Filter	ST	Filter	PC Filtre	PCE		
17	00952660	1	Filtertasse	ST	Straining cap	PC Tasse de filtre	PCE		
18	00952670	1	Adapter	ST	Adapter	PC Adapteur	PCE		
19	00952680	1	Dichtung	ST	Gasket	PC Joint	PCE		
20	00952690	1	Edelstahl-Filter	ST	High-grade steel filter	PC Filtre d'acier affiné	PCE 300YM		
21	01070650	1	Einschraubstutzen	ST	Screwed plug	PC Embout rectiligne	PCE		








Index: 97120216-1

21

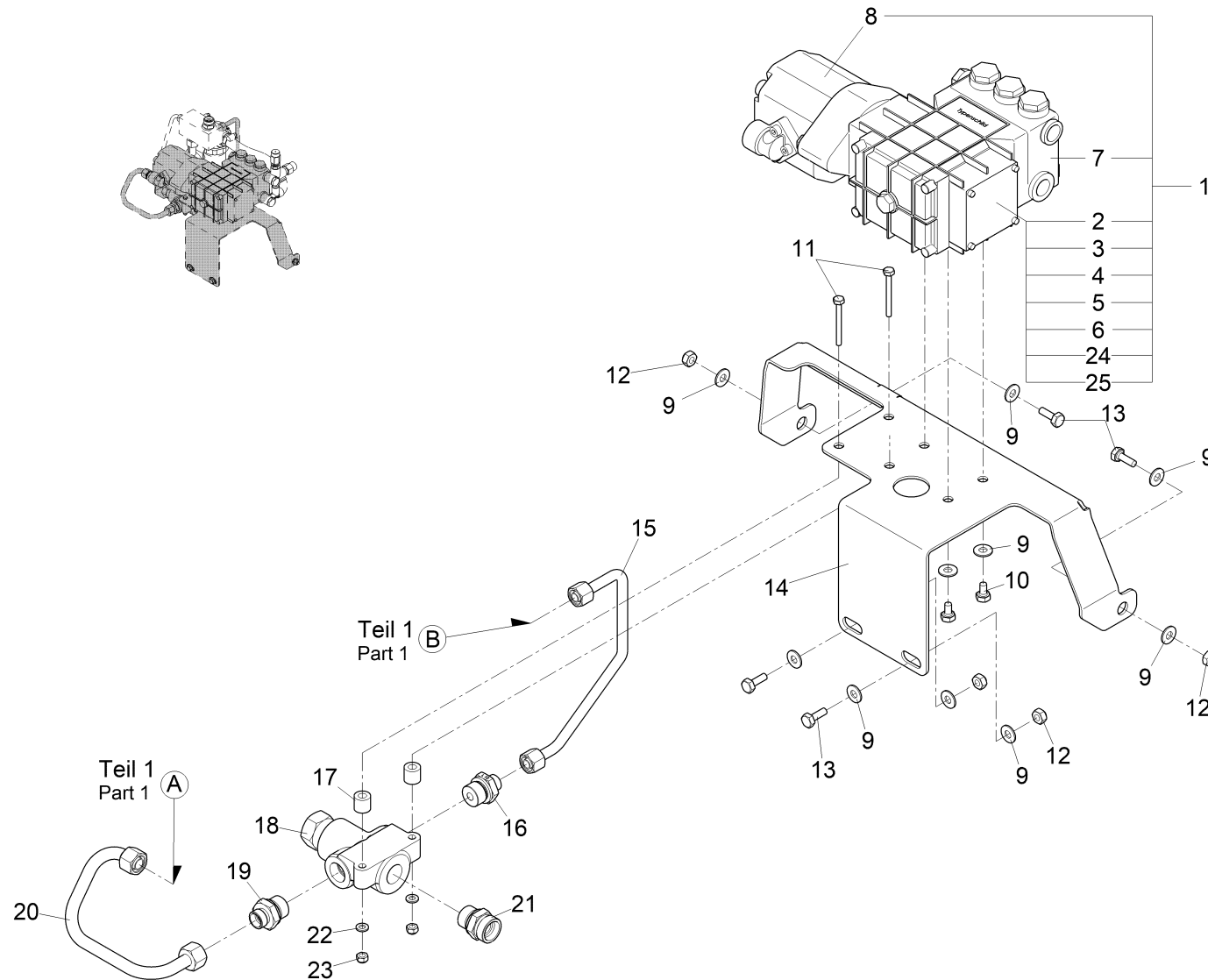
Hochdruckpumpeinheit, Teil 1 / High pressure pump unit, part 1 / Unité de pompe anticyclonique, première partie



Hochdruckpumpeneinheit, Teil 1 / High pressure pump unit, part 1 / Unité de pompe anticyclonique, première partie

Pos.	Best. Nr. PN Ref.No.	Stk. Qty. Qté.	Bezeichnung	Einh. eit	Description	Unit	Designation	Abmessungen Unité Measurement Mesurage	DIN / ISO	Bemerkungen Remarks Remarques
22	 00671820	0, 200	Schlauch	M	Hose	M	Hose	M Typ GE-WS7540-LW19		
23	 00048280	1	Gerade-Verschraubung	ST	Straight screw connection	PC	Embout rectiligne	PCE L12 A3G		
24	 01168830	1	90° Einschrauber	ST	Angle screwing	PC	Embout angulaire	PCE 1_2 Zoll auf 18mm		
25	 01167170	1	Druckregelventil	ST	Pressure control valve	PC	Clapet de contrôle de pression	PCE UB17		
26	 01163390	1	Nippel Ventil-Schlauch	ST	Nipple	PC	Raccord d' graissage	PCE		
27	 01163350	1	Pumpenflansch	ST	Pump flange	PC	Bride d' pompe	PCE		
28	 00870180	1	Schwenk-Verschraubung	ST	Swivelling screw-fitting	PC	Embout pivotant	PCE "L8/G1/4"" A3G"		

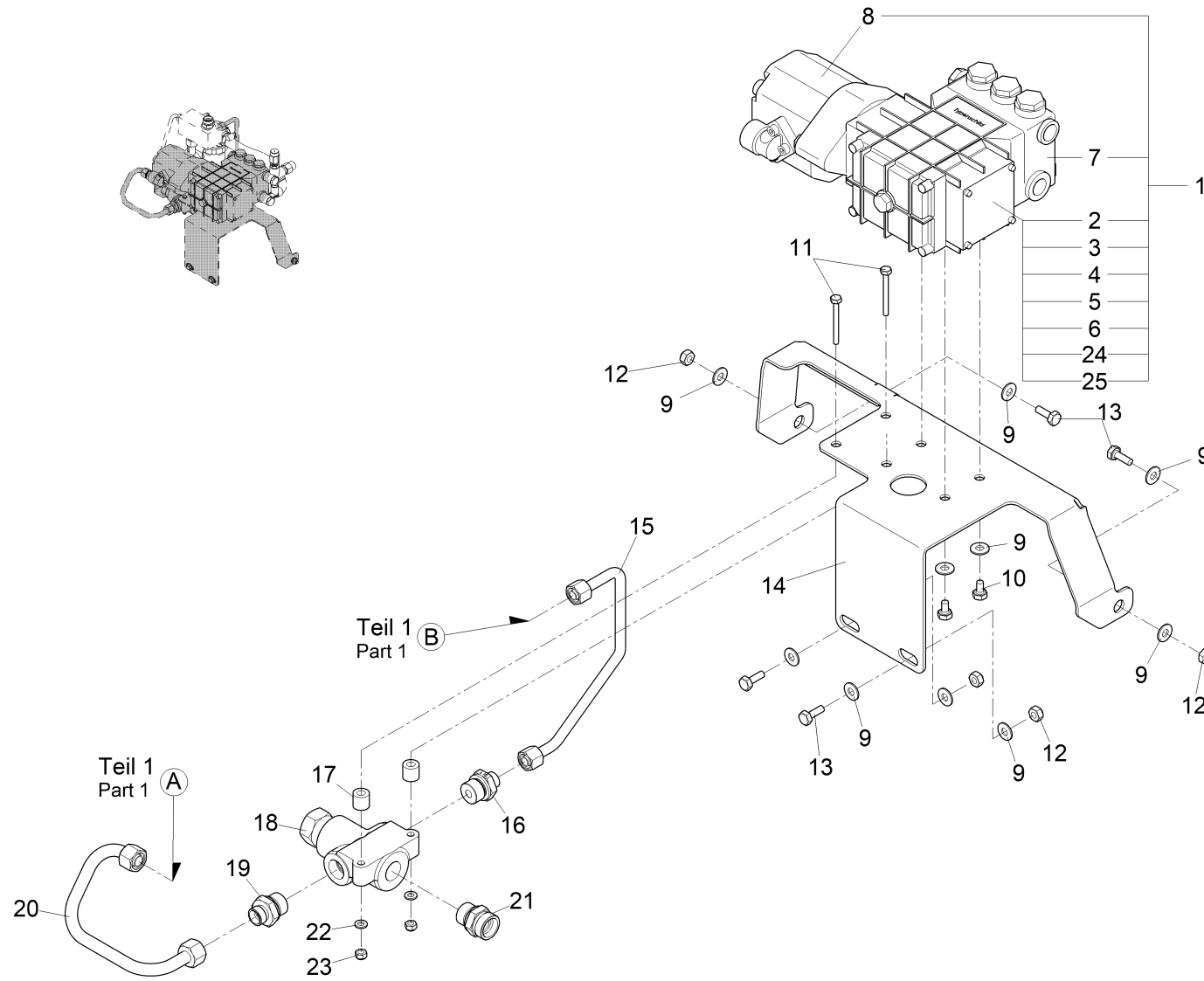
Hochdruckpumpeinheit, Teil 2 / High pressure pump unit, part 2 / Unité de pompe anticyclonique, deuxième partie



Hochdruckpumpeneinheit, Teil 2 / High pressure pump unit, part 2 / Unité de pompe anticyclonique, deuxième partie

Pos.	Best. Nr. PN Ref.No.	Stc k. Qty. Qté.	Bezeichnung	Einh eit	Description	Unit Designation	Abmessungen Unité Measurement Mesurage	DIN / ISO	Bemerkungen Remarks Remarques
1	03009220	1	Hochdruckpumpeneinheit	ST	High pressure unit	PC Unité de pompe anticyclonique	PCE		
2	01163490	1	Wasserpumpe	ST	Water pump	PC Pompe d' eau	PCE PND 4.0/20 T MI		
3	01163510	1	Dichtungssatz (Wasserpumpe) siehe Dokumentenlinks	ST	gasket kit (water pump) see Document links	PC kit de joints plads (pompe d' eau) voir Liens documents	PCE		
4	01166410	1	Schauglas siehe Dokumentenlinks	ST	inspection glass see Document links	PC hublot d'inspection voir Liens documents	PCE		
5	01166670	1	Dichtungssatz KIT 14 siehe Dokumentenlinks	ST	gasket kit KIT 14 see Document links	PC kit de joint plads KIT 14 voir Liens documents	PCE		
6	01166700	1	Dichtungssatz KIT 20 siehe Dokumentenlinks	ST	gasket kit KIT 20 see Document links	PC kit de joint plads KIT 20 voir Liens documents	PCE		
7	01163520	1	Ventilsatz (Wasserpumpe) siehe Dokumentenlinks	ST	valve kit (water pump) see Document links	PC kit de clapets (pompe d'eau) voir Liens documents	PCE		
8	01163500	1	Zahnradmotor	ST	Gear wheel motor	PC Moteur à engrenage	PCE "PLM 20.11,2 D.3/4""		
9	00740090	12	Sperrkantscheibe	ST	Detent edged washer	PC Detent edged washer	PCE SKM-8-8.8 dac		
10	00151810	4	6kt.Schraube	ST	Hexagon screw	PC Vis à 6 pans	PCE M8x12-8.8 A2G	DIN 933	
11	00053060	2	6kt.Schraube	ST	Hex.bolt	PC Vis à 6 pans	PCE M6x50-8.8 A2G	DIN 933	
12	00051510	4	6kt.Mutter	ST	Hex. Nut	PC Écrou à 6 pans	PCE M8-8 A2G	DIN 985	
13	00135010	4	6kt.Schraube	ST	Hex.bolt	PC Vis à 6 pans	PCE M8x25-10.9	DIN 933	
14	01473970	1	Halter	ST	Retainer	PC Support	PCE		
15	03014260	1	Hydraulikrohr	ST	Hydraulic pipe	PC Tube hydraulique	PCE		

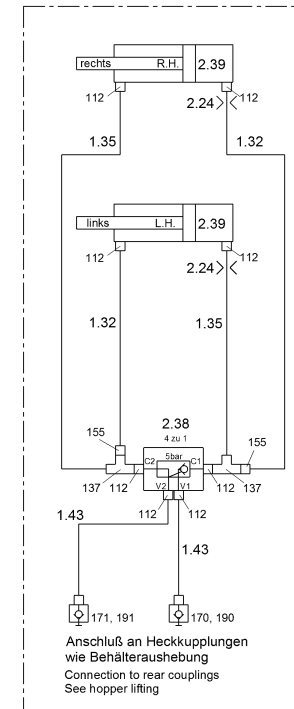
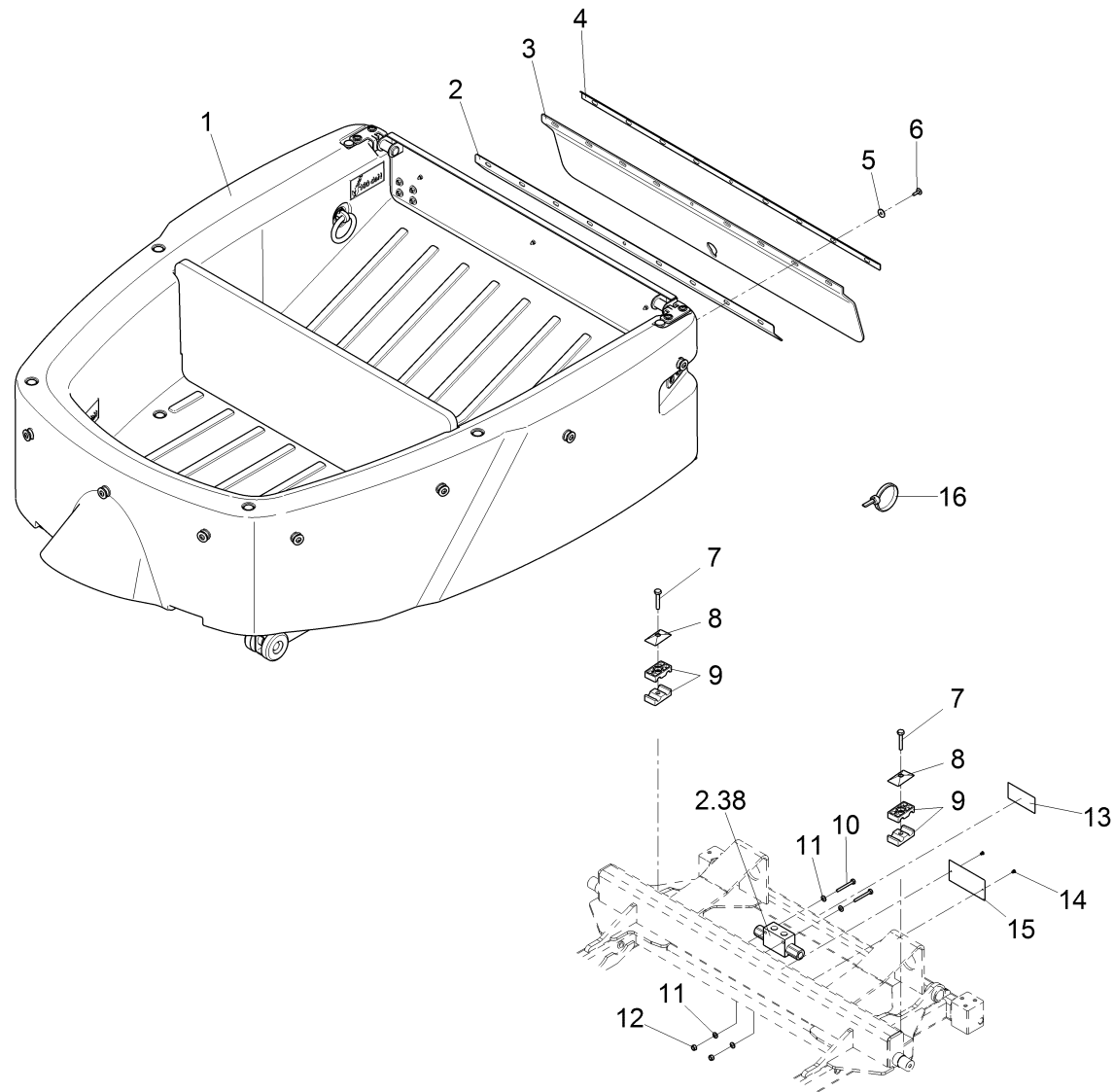
Hochdruckpumpeinheit, Teil 2 / High pressure pump unit, part 2 / Unité de pompe anticyclonique, deuxième partie






















Hochdruckpumpeneinheit, Teil 2 / High pressure pump unit, part 2 / Unité de pompe anticyclonique, deuxième partie

Pos.	Best. Nr. PN Ref.No.	Stk. k. Qty. Qté.	Bezeichnung	Einheit	Description	Unit Designation	Abmessungen Unité Measurement Mesurage	DIN / ISO	Bemerkungen Remarks Remarques
16	01473780	1	Gerade Verschraubung	ST	Straight screw connection	PC Embout rectiligne	PCE L10 M22x1,5		
17	00865090	2	Rohr	ST	Pipe	PC Tube	PCE		
18	01473720	1	Stromregelventil	ST	Current regulator	PC Régulateur de débit	PCE MTKA16-2M22		
19	01013050	1	Gerade-Verschraubung	ST	Straight screw connection	PC Embout rectiligne	PCE L12 M22x1,5-N1		
20	03014270	1	Hydraulikrohr	ST	Hydraulic pipe	PC Tube hydraulique	PCE		
21	01010380	1	Gerade-Verschraubung	ST	Straight screw connection	PC Embout rectiligne	PCE L18 M22x1,5-N1		
22	00053730	2	Scheibe	ST	Washer	PC Washer	PCE A6,4-140HV-St A2G	DIN 125	
23	00051520	2	6kt.Mutter	ST	Hex. Nut	PC Écrou à 6 pans	PCE M6-6 A2G	DIN 985	
24	01231250	1	Ölpeilstab	ST	oil dip stick	PC jauge de huile	PCE		
25	716160369	1	Ablass-Schraube mit Dichtung M230 siehe Dokumentenlinks	ST	drain plug with seal M230 see Document links	PC vis de drainage avec joint M230 voir Liens documents	PCE		

Ladepritsche CM 600 / Loading platform CM 600 / Surface au charge CM 600



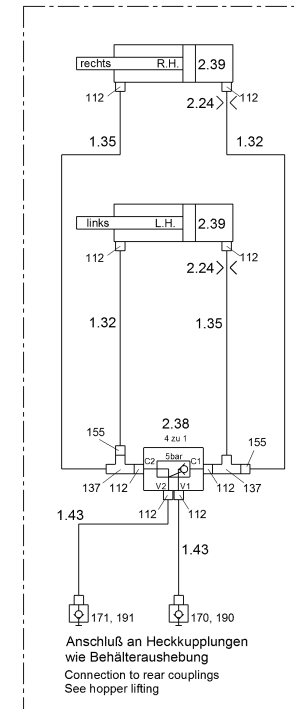
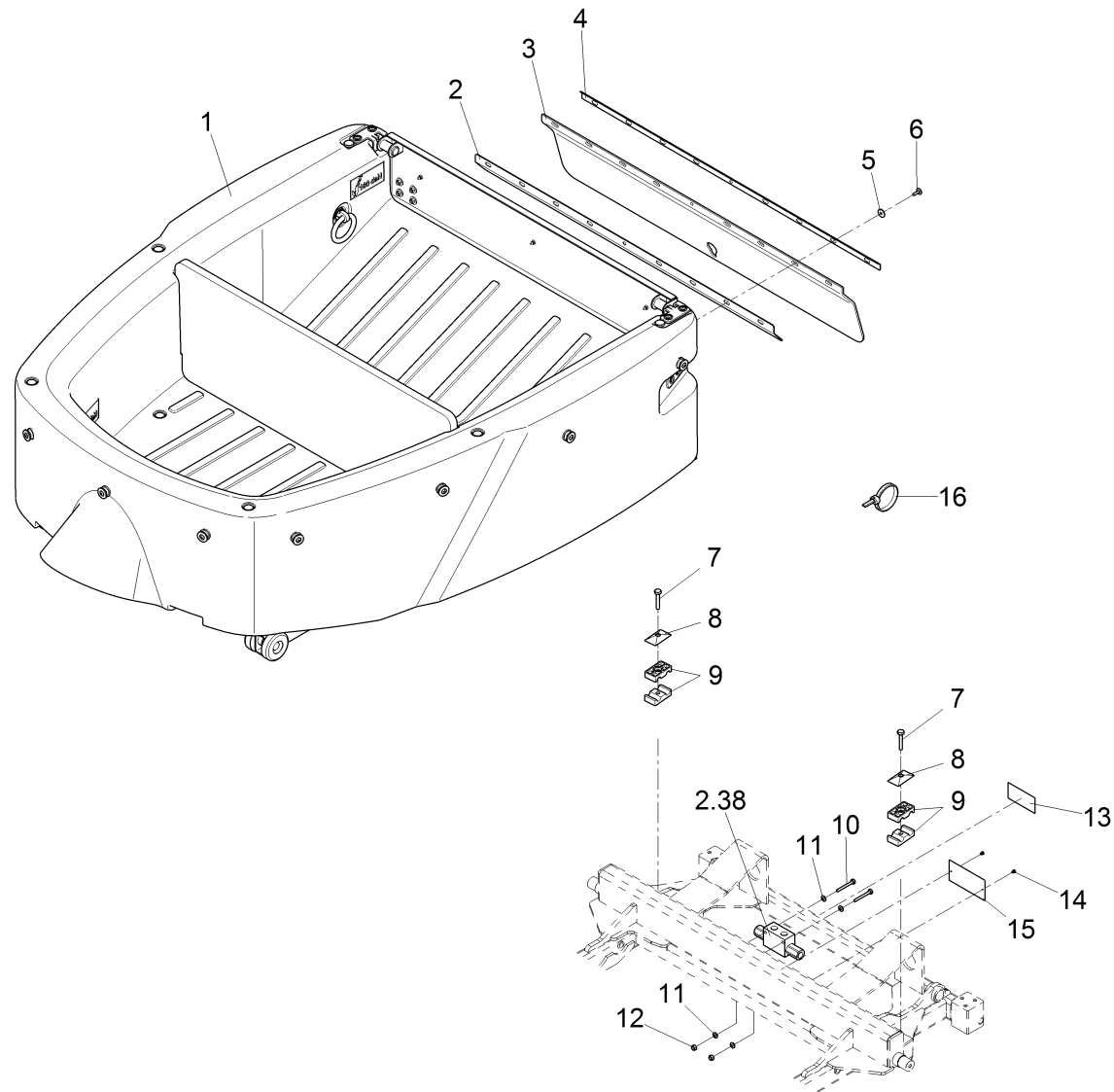
Ladepritsche CM 600 / Loading platform CM 600 / Surface au charge CM 600

Pos.	Best. Nr. PN Ref.No.	Stc k. Qty. Qté.	Bezeichnung	Einh eit	Description	Unit Designation	Abmessungen Unité Measurement Mesurage	DIN / ISO	Bemerkungen Remarks Remarques
1			Ladepritsche kpl		Loading platform	Surface au charge		Seite/Page 32	
1.32	 01092170	2	Schlauch	ST	Hose	PC Tuyau	PCE 1SC 6 DKOL DKOL-90 930	DIN EN 857	
1.35	 01471220	2	Schlauch	ST	Hose	PC Tuyau	PCE 2SC 6 NN90-660	DIN 20066	
1.43	 01221220	2	Druckschlauch	ST	Pressure hose	PC Tuyau de pression	PCE 1SC6 DKOL DKOL-90 410		
2	 01471260	1	Winkel	ST	Angle	PC Angle	PCE		
2.24	 00538160	1	Scheibe	ST	Washer	PC Rondelle	PCE		
2.38	 01111000	1	Entsperrbares Rückschlagventil	ST	Back-pressure valve	PC Clapet antiretour déverrouillable	PCE		
2.39	 01473080	2	Kippzylinder	ST	Tip cylinder	PC Cylindre à bascule	PCE		
3	 01472970	1	Gummilasche	ST	Rubber strap	PC Verrou de caoutchouc	PCE		
4	 01471190	1	Winkel	ST	Angle	PC Angle	PCE		
5	 00854210	9	Scheibe	ST	Washer	PC Washer	PCE 6,4-140HV-A2	DIN 9021	
6	 01017640	9	Linsenflanschschraube	ST	Lens flange screw	PC Vis à tête bombée	PCE 6kt.M6x16-A2		
7	 00133700	2	6kt.Schraube	ST	Hexagon screw	PC Vis à 6 pans	PCE M8x40-8.8 A2G	DIN 933	
8	 01132150	2	Deckplatte	ST	Cover plate	PC Plaque de couvercle	PCE Gr.2 Ausf.A		
9	 01162640	4	Klemmhälftenpaar	ST	Pair of clamping	PC Pièce de serrage	PCE ZKP-2-R-13,5-13,5-PP	DIN 3015	
10	 00535110	2	6kt.Schraube	ST	Hex.bolt	PC Vis à 6 pans	PCE M6x45-8.8 A2G	DIN 933	
11	 00053730	4	Scheibe	ST	Washer	PC Washer	PCE A6,4-140HV-St A2G	DIN 125	
12	 00051520	2	6kt.Mutter	ST	Hex. Nut	PC Écrou à 6 pans	PCE M6-6 A2G	DIN 985	
13	 01071710	1	Aufkleber "Bedienungsanleitung"	ST	Decal "Instruction manual"	PC Autocollant - "Bedienungsanleitung"	PCE		
14	 00504370	2	Blindniet	ST	Blind rivet	PC Rivet	PCE A3x6-AL-ST-A1P	DIN 7337	

Index: 99143810

29

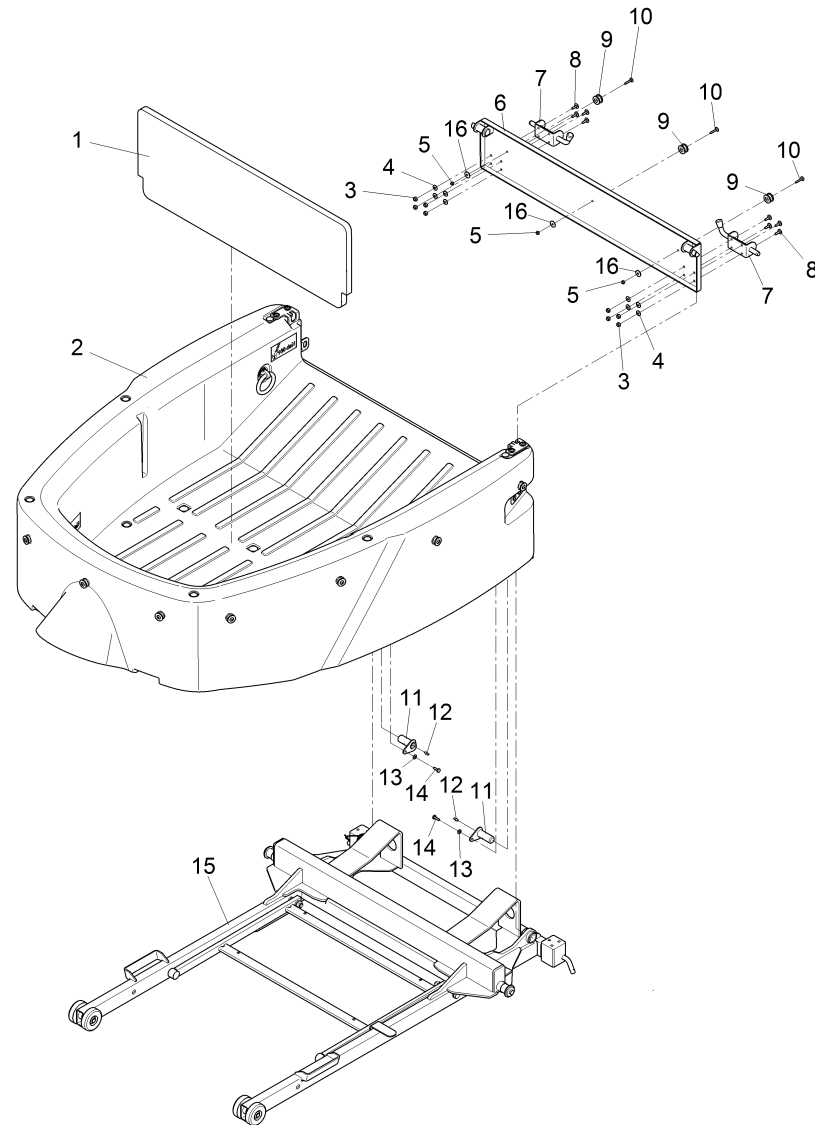
Ladepritsche CM 600 / Loading platform CM 600 / Surface au charge CM 600



Ladepritsche CM 600 / Loading platform CM 600 / Surface au charge CM 600

Pos.	Best. Nr. PN Ref.No.	Stc k. Qty. Qté.	Bezeichnung	Einh eit	Description	Unit Designation	Abmessungen Unité Measurement Mesurage	DIN / ISO	Bemerkungen Remarks Remarques
15	01073780	1	Typenschild	ST	Nameplate	PC Plaque signalétique	PCE		
16	00967760	6	Kabelbinder	ST	Cable tie	PC Cravatte de câble	PCE 4,8x360		
112	00870240	8	Gerade-Verschraubung	ST	Straight screw connection	PC Embout rectiligne	PCE "L8/G1/4"" A3G"		
137	01472100	2	Einstell-L-Verschraubung	ST	Adjusting L-screw connection	PC Embout réglable	PCE L8-ZnNi		
155	01013020	2	Einstell W-Verschraubung	ST	Adjustment angle screw connection	PC Embout angulaire réglable	PCE L 8 A3G		
170	01160070	1	Kupplungsmuffe	ST	Coupling sleeve	PC Coupling sleeve	PCE Flat-Face A7-8L		
171	01160060	1	Kupplungsstecker	ST	Connector plug	PC Connector plug	PCE Flat-Face A7-8L		
190	01142330	1	Staubkappe rot	ST	Dust cap	PC	PCE 1014 M		
191	01142340	1	Staubkappe rot	ST	Dust cap red	PC Capouchon anti-poussiere rouge	PCE 1014 S		

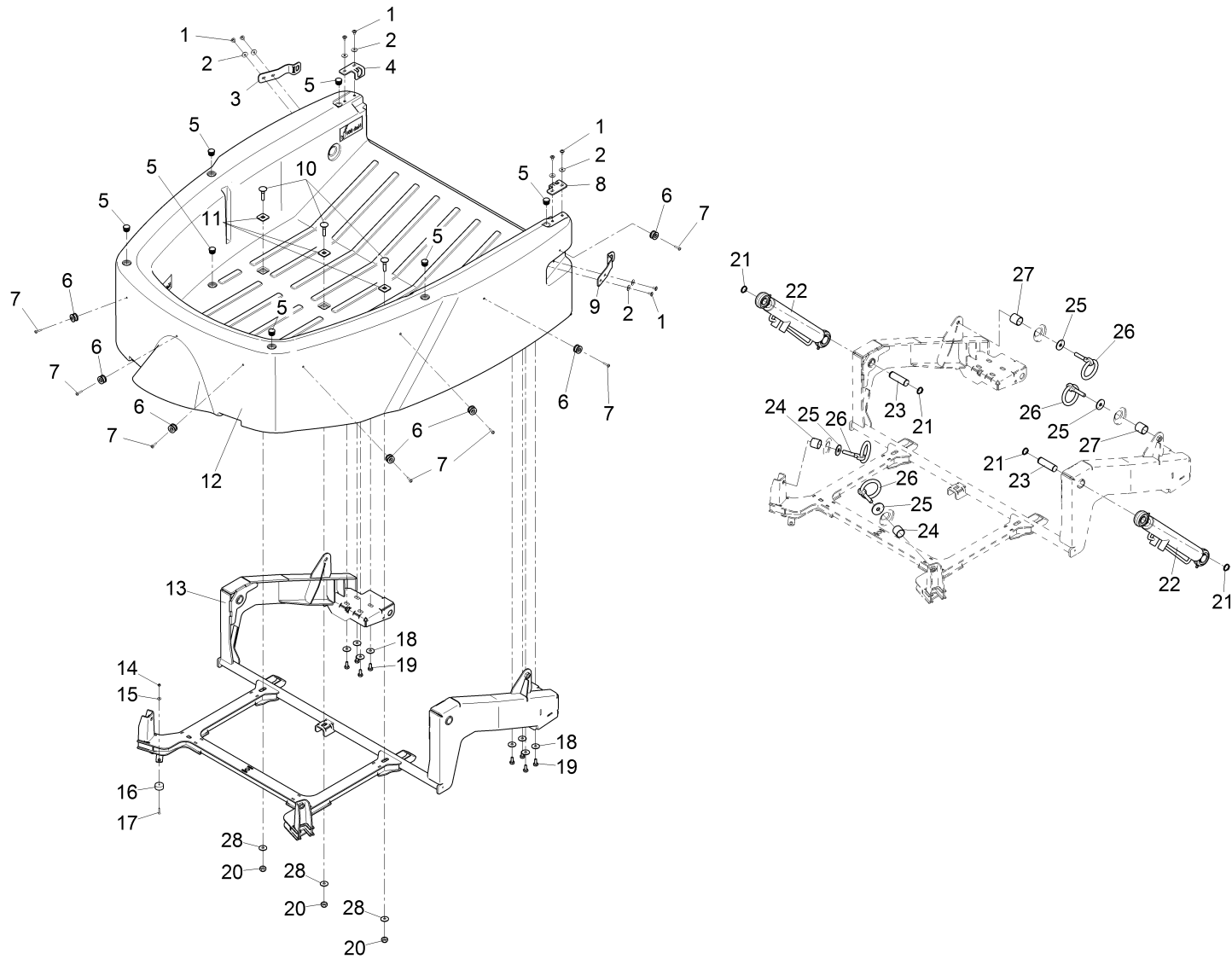
Ladepritsche kpl / Loading platform / Surface au charge



Ladepritsche kpl / Loading platform / Surface au charge

Pos.	Best. Nr. PN Ref.No.	Stc k. Qty. Qté.	Bezeichnung	Einh eit	Description	Unit Designation	Abmessungen Unité Measurement Mesurage	DIN / ISO	Bemerkungen Remarks Remarques
1	01473500	1	Trennwand	ST	Partition wall	PC Séparation	PCE		
2			Pritsche kpl		Loading platform	Surface au charge			Seite/Page 34
3	00102140	8	6kt.Mutter	ST	Hex. Nut	PC Écrou à 6 pans	PCE M6-A2-70	DIN 985	
4	00102150	8	Scheibe	ST	Washer	PC Washer	PCE B6,4-140HV-A2	DIN 125	
5	01017660	3	6kt.Mutter	ST	Hex. Nut	PC Écrou à 6 pans	PCE M5-A2-70	DIN 985	
6	01473490	1	Klappe, vollst.	ST	Flap	PC Clapet	PCE		
7	01473040	2	Federriegel	ST	Lock	PC Verrou	PCE		
8	01017640	8	Linsenflanschschr ube	ST	Lens flange screw	PC Vis à tête bombée	PCE 6kt.M6x16-A2		
9	01472920	3	Rundknopf 6-8mm	ST	Round head	PC Tête ronde	PCE		
10	01226860	3	Linsenflanschschr ube m.l-6kt	ST	Lens flange screw	PC Vis à tête bombée	PCE M5x25-A2-70		
11	01473510	2	Bolzen, vollst.	ST	Bolt	PC Boulon	PCE		
12	00045910	2	Kegelschmiernippel	ST	Lubricating nipple	PC Lubricating nipple	PCE AM6-5.8 A2G	DIN 71412	
13	00102150	2	Scheibe	ST	Washer	PC Washer	PCE B6,4-140HV-A2	DIN 125	
14	00053010	2	6kt.Schraube	ST	Hex.bolt	PC Vis à 6 pans	PCE M6x16-8.8 A2G	DIN 933	
15			Wechselgestell kpl		Change rack cpl.	Rayon de changement			Seite/Page 38
16	00058000	3	Scheibe	ST	Washer	PC Washer	PCE 5,3-140HV-A2	DIN 9021	

Pritsche kpl / Loading platform / Surface au charge



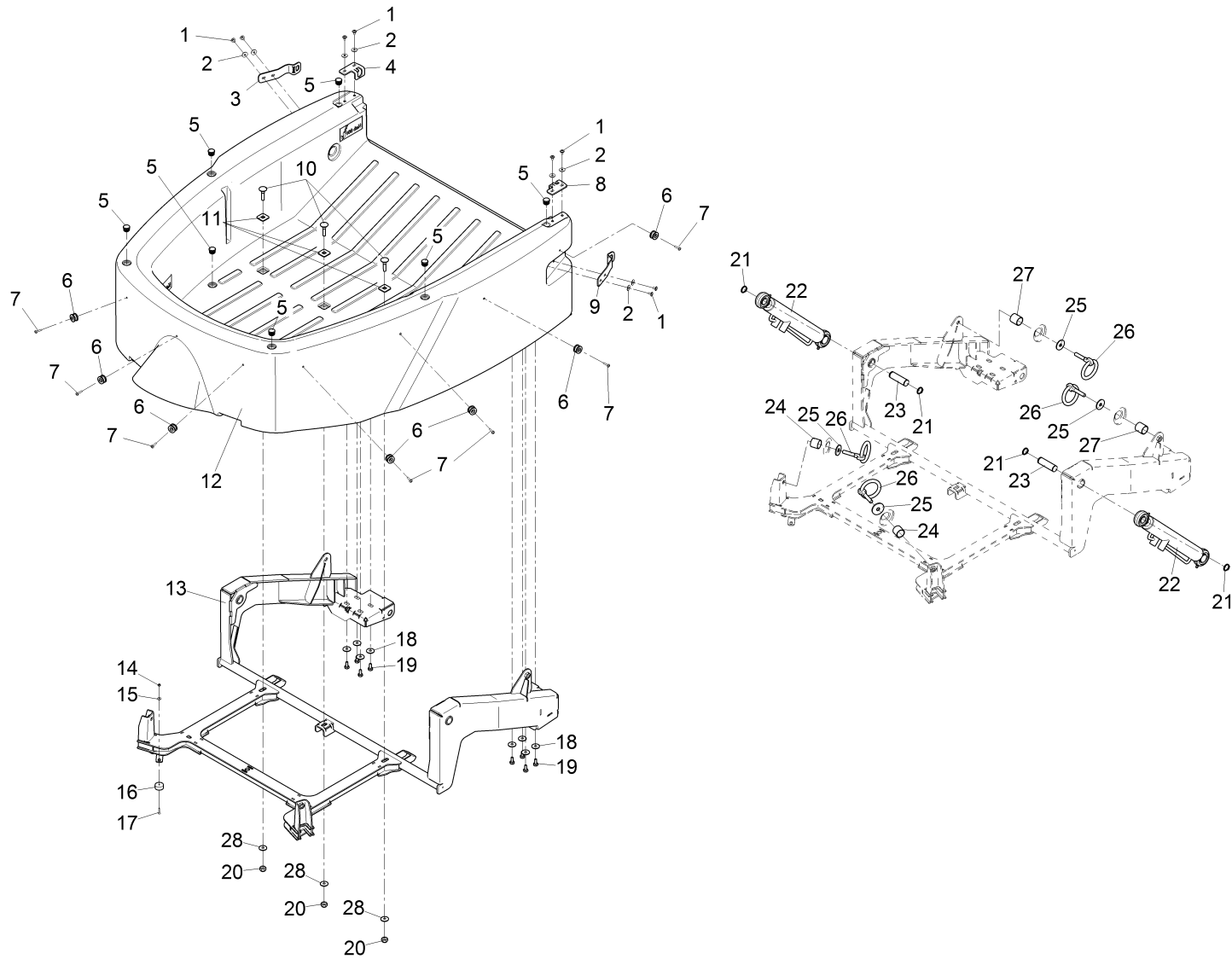
Pritsche kpl / Loading platform / Surface au charge

Pos.	Best. Nr. PN Ref.No.	Stk k. Qty. Qté.	Bezeichnung	Einheit	Description	Unit Designation	Abmessungen Unité Measurement Mesurage	DIN / ISO	Bemerkungen Remarks Remarques
1	01072520	8	Linsenflanschschraube	ST	Lens flange screw	PC Vis à tête bombée	PCE 6kt.M6x10-A2		
2	01226340	8	Sperrkantscheibe	ST	Detent edged washer	PC Rondelle	PCE SKB 6-1.4401		
3	01473200	1	Halter rechts	ST	Retainer R.H.	PC Support à droite	PCE		
4	01473090	1	Scharnierblech rechts	ST	Hinge sheet metal R.H.	PC Plaque de charnière à droite	PCE		
5	01073310	8	Verschluss-Stopfen	ST	Drain plug	PC Bouchon	PCE GPN320/GL20 SW		
6	01472920	11	Rundknopf 6-8mm	ST	Round head	PC Tête ronde	PCE		
7	00902240	11	Linsenschraube	ST	Fillister-head screw	PC Vis de lentille	PCE M5x20-A2-70-H	DIN 7985	
8	01473100	1	Scharnierblech links	ST	Hinge sheet metal L.H.	PC Plaque de charnière à gauche	PCE		
9	01473190	1	Halter links	ST	Retainer L.H.	PC Support à gauche	PCE		
10	---	3	Ersatzteil auf Anfrage		Spare part on request	Pièce de rechange sur demande			11620051 Flachrundschraube
11	01473130	3	Scheibe	ST	Washer	PC Rondelle	PCE		
12	01473140	1	Ladepritsche grau	ST	Loading platform grey	PC Surface au charge gris	PCE		
13	03013600	1	Bügel	ST	Bracket	PC Étrier	PCE		
14	00133830	1	6kt.Mutter	ST	Hex. Nut	PC Écrou à 6 pans	PCE M4-6 A2G	DIN 985	
15	00557150	1	Scheibe	ST	Washer	PC Rondelle	PCE 4,3-140HV-St A3G	DIN 9021	
16	01161770	1	Magnet	ST	Solenoid	PC Solenoid	PCE		
17	00551120	1	Senkschraube	ST	Countersunk screw	PC Vis à tête fraisée	PCE M4x20-4.8-H A2G	DIN 965	
18	00902280	8	Scheibe	ST	Washer	PC Washer	PCE 8,4-140HV-A4	DIN 9021	
19	01071740	8	6kt.Schraube	ST	Hex.bolt	PC Vis à 6 pans	PCE M8X16-A2	DIN 933	
20	01019660	3	6kt.Mutter	ST	Hex. Nut	PC Écrou à 6 pans	PCE M10-A2-70	DIN 985	
21	00054310	4	Sicherungsring	ST	Retaining ring	PC Circlip	PCE 20x1,2-phos.	DIN 471	

Index: 97719587

35

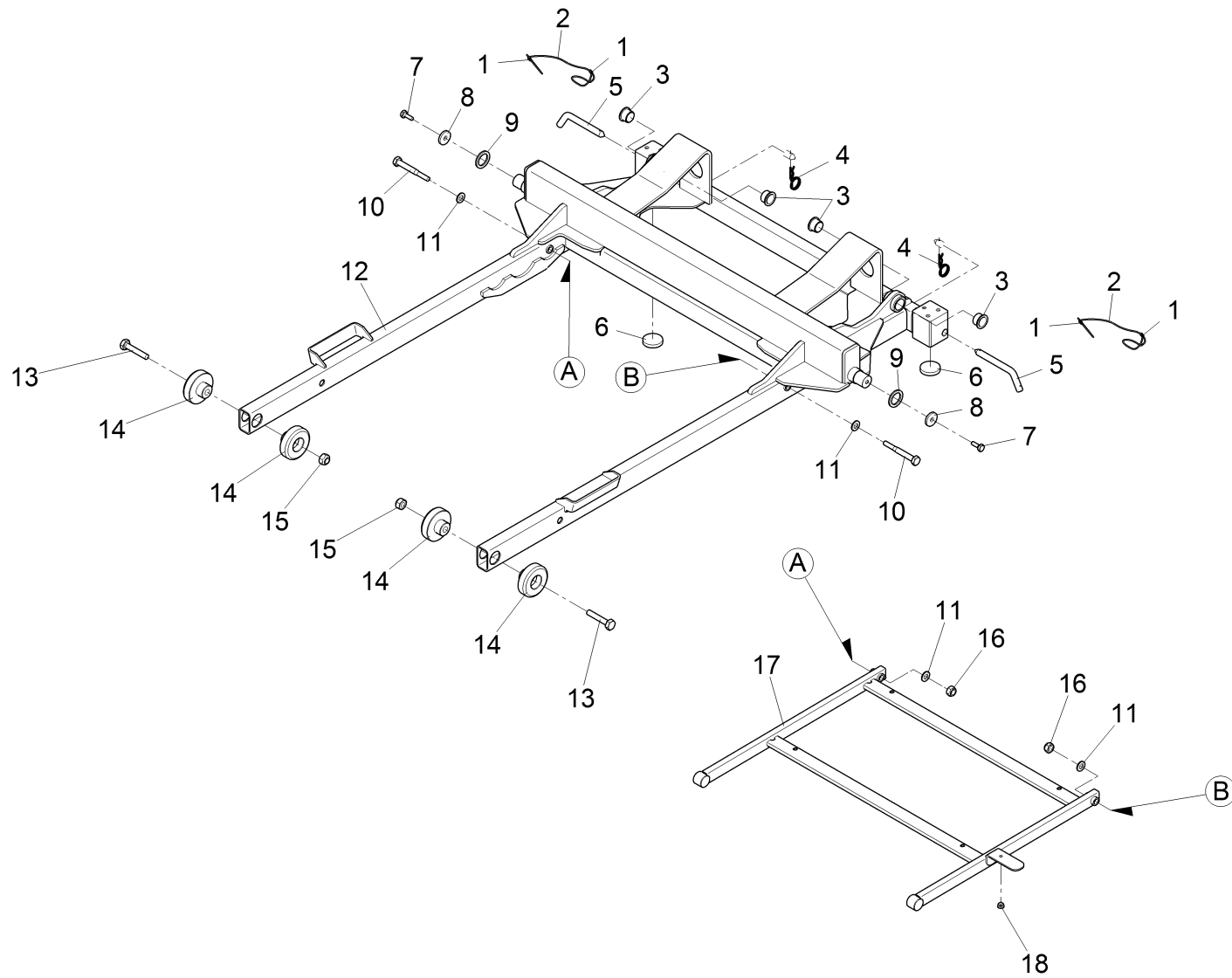
Pritsche kpl / Loading platform / Surface au charge



Pritsche kpl / Loading platform / Surface au charge

Pos.	Best. Nr. PN Ref.No.	Stc k. Qty. Qté.	Bezeichnung	Einh eit	Description	Unit Designation	Abmessungen Unité Measurement Mesurage	DIN / ISO	Bemerkungen Remarks Remarques
22	01473080	2	Kippzylinder	ST	Tip cylinder	PC Cylindre à bascule	PCE		
23	01473120	2	Zylinderbolzen	ST	Drum bolt	PC Boulon cylindrique	PCE		
24	01473070	2	Buchse	ST	Bushing	PC Douille	PCE		
25	01473060	4	Scheibe	ST	Washer	PC Rondelle	PCE		
26	01169260	4	Ösenschraube	ST	eye screw	PC vis à oeillet	PCE M10x50		
27	01473110	2	Buchse	ST	Bushing	PC Douille	PCE		
28	01140500	3	Scheibe	ST	Washer	PC	PCE A10,5-14HV-A2	DIN 125	

Wechselgestell kpl / Change rack cpl. / Rayon de changement



Wechselgestell kpl / Change rack cpl. / Rayon de changement

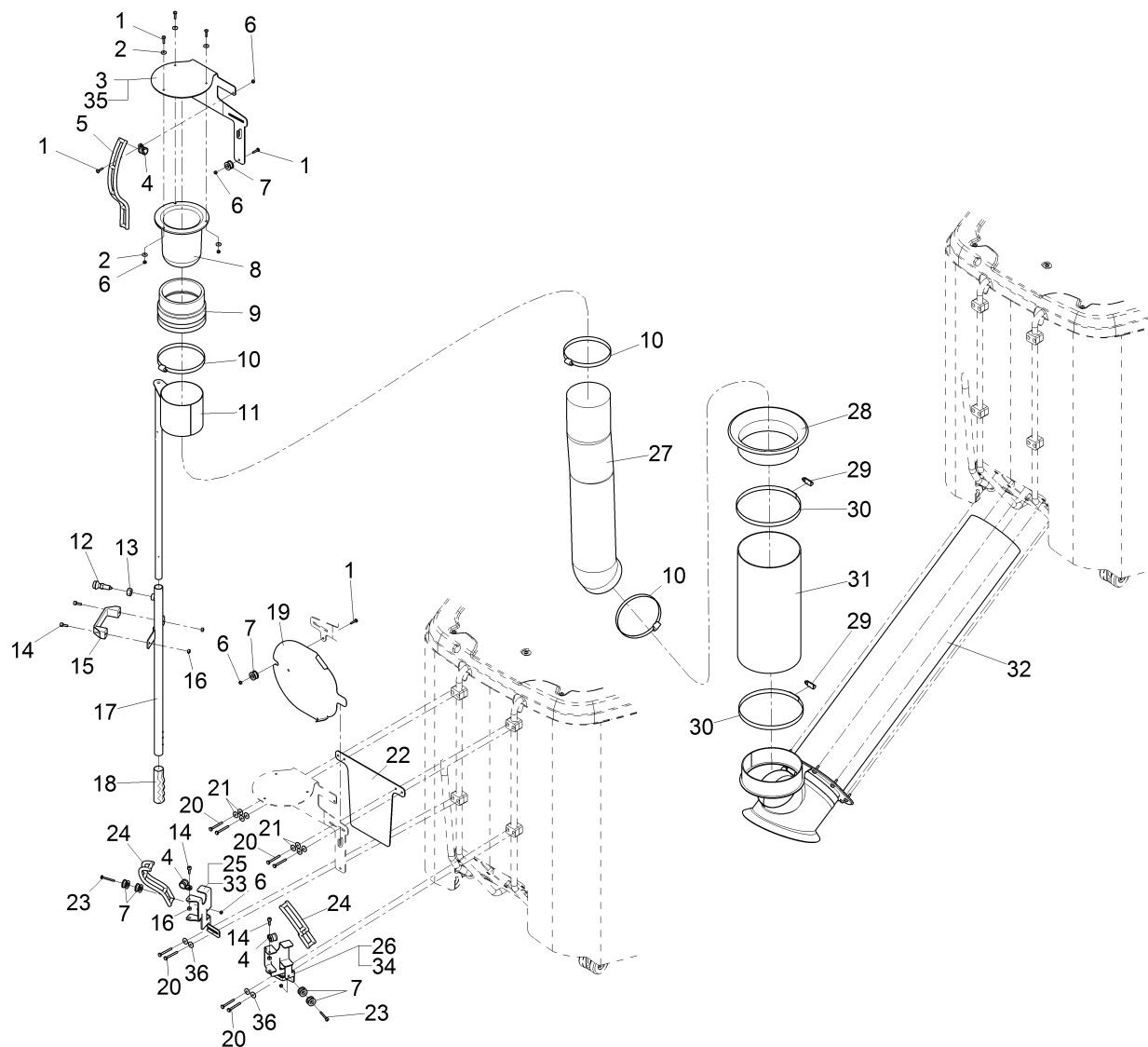
Pos.	Best. Nr. PN Ref.No.	Stc k. Qty. Qté.	Bezeichnung	Einh eit	Description	Unit Designation	Abmessungen Unité Measurement Mesurage	DIN / ISO	Bemerkungen Remarks Remarques
1	00500220	4	Pressklemme	ST	Clamp	PC Collier	PCE 2,5-AI	DIN 3093	
2	00500210	1, 400	Rundlitzenseil	M	Cable	M Câble	M 02 7x7 Litzen		
3	01273610	4	Gleitlagerbuchse	ST	Slide bearing bush	PC Douille de palier lisse	PCE GFM-202328-15		
4	00741270	2	Federstecker	ST	Cotter pin	PC Goupille à ressort	PCE 2,5 A2G	DIN 11024	
5	01161910	2	Vorstecker	ST	Linch pin	PC Epingle	PCE		
6	01470430	2	Scheibe	ST	Washer	PC Rondelle	PCE		
7	00131730	2	6kt.Schraube	ST	Hex.bolt	PC Vis à 6 pans	PCE M8x20-8.8 A2G (selbsts.)		
8	00879170	2	Scheibe	ST	Washer	PC Rondelle	PCE		
9	01090100	2	Scheibe	ST	Washer	PC Rondelle	PCE		
10	00107600	2	6kt.Schraube	ST	Hex.bolt	PC Vis à 6 pans	PCE M10x80-8.8 A3G	DIN 931	
11	00053760	4	Scheibe	ST	Washer	PC Washer	PCE A10,5-140HV-St A2G	DIN 125	
12	03014120	1	Wechselgestell S	ST	Change frame	PC Rayon de changement	PCE		
13	00155770	2	6kt.Schraube	ST	Hex.bolt	PC Vis à 6 pans	PCE M12x55-8.8 A3G	DIN 933	
14	01471930	4	Rolle	ST	Roller	PC Bobine	PCE		
15	00051490	2	6kt.Mutter	ST	Hex. Nut	PC Écrou à 6 pans	PCE M12-6 A3G	DIN 985	
16	00051500	2	6kt.Mutter	ST	Hex. Nut	PC Écrou à 6 pans	PCE M10-6 A2G	DIN 985	
17	03014030	1	Stütze, vollst.	ST	Support	PC Support	PCE		
18	01493520	1	Einrastpuffer	ST	Locking buffer	PC Butoir d'arrêt	PCE		

Handsaugschlauch / Hand suction hose / Tuyau d'aspiration à main

Baugruppe Mounting group Groupe d'montage	Benennung	Description	Designation	Seite Page
97128292	Handsaugschlauch	Hand suction hose	Tuyau d'aspiration à main	41
97136766	Handsaugschlauch	Hand suction hose	Tuyau d'aspiration à main	48



Handsaugschlauch / Hand suction hose / Tuyau d'aspiration à main
(-> 2016-11-30)



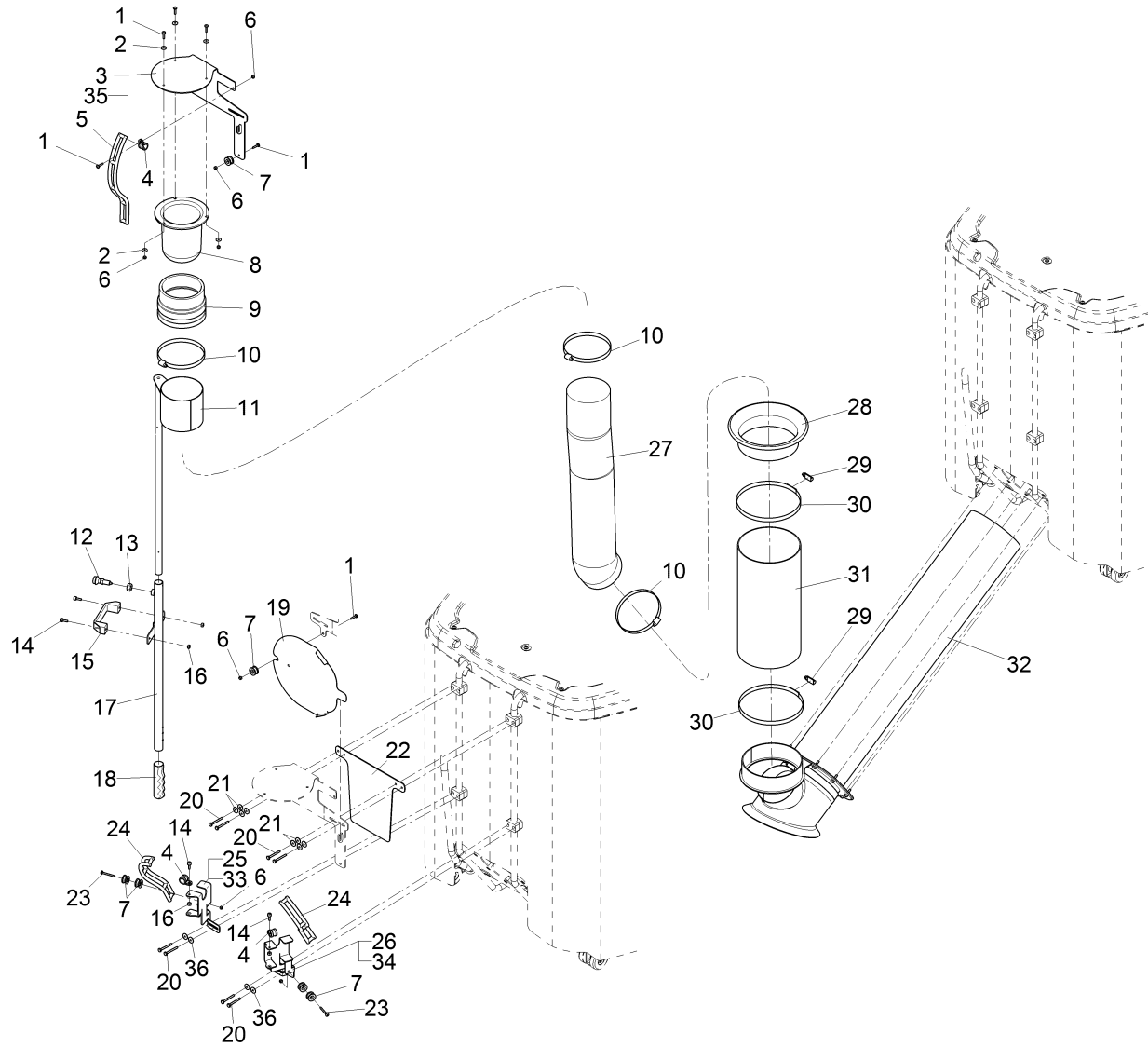
**Handsaugschlauch / Hand suction hose / Tuyau d'aspiration à main
(-> 2016-11-30)**

Pos.	Best. Nr. PN Ref.No.	Stc k. Qty. Qté.	Bezeichnung	Einh eit	Description	Unit Designation	Abmessungen Unité Measurement Mesurage	DIN / ISO	Bemerkungen Remarks Remarques
1	00053540	6	Linsenschraube	ST	Fillister-head screw	PC Vis de lentille	PCE M5x20-4.8-H A2G	DIN 7985	
2	00555520	6	Scheibe	ST	Washer	PC Rondelle	PCE 5,3-140HV-St A3G	DIN 9021	
3	01473210	1	Blech, vollst.	ST	Sheet metal	PC Tôle	PCE		bis ca. Ende Februar 2014
4	00109470	3	Rohrschelle	ST	Tube clamp	PC Collier de tube	PCE RSGU 1 10/15 A2G		
5	01473340	0, 360	Leitergummi	M	Ladder rubber	M Caoutchouc	M		
6	00051340	8	6kt.Mutter	ST	Hex. Nut	PC Écrou à 6 pans	PCE M5-6 A2G	DIN 985	
7	01472920	6	Rundknopf 6-8mm	ST	Round head	PC Tête ronde	PCE		
8	01064570	1	Kappe	ST	Cap	PC Capot	PCE		
9	01064240	1	Rohr	ST	Pipe	PC Tube	PCE		
10	01014640	3	Schlauchschelle	ST	Hose clamp	PC Agrafe de tuyau	PCE A-120-140x 9-W4	DIN 3017	
11	01473230	1	Rohr, vollst.	ST	Pipe	PC Tube	PCE		
12	01134500	1	Rastriegel	ST	locking bolt	PC	PCE		
13	01473310	1	6kt.Mutter	ST	Hexagon nut	PC Écrou à 6 pans	PCE M12x1,5-8 A3G	DIN 985	
14	00136910	4	Zylinderschraube	ST	Cylinder head screw	PC Vis de cylindre	PCE M6x16-8.8 A2G	DIN 912	
15	01102910	1	Bügelgriff	ST	Grasp	PC Prise	PCE GN 528-PA-117-SW		
16	00053330	4	6kt.Mutter	ST	Hex. Nut	PC Écrou à 6 pans	PCE M6-8 A2G	DIN 934	
17	01473220	1	Rohr, vollst.	ST	Pipe	PC Tube	PCE		
18	01142540	1	Griff	ST	Handle	PC Poignée	PCE		
19	01473270	1	Einlegeblech	ST	Sheet metal	PC Tôle	PCE		
20	00047910	8	6kt.Schraube	ST	Hex.bolt	PC Vis à 6 pans	PCE M6x45-A2	DIN 933	
21	00854210	8	Scheibe	ST	Washer	PC Washer	PCE 6,4-140HV-A2	DIN 9021	
22	01473290	1	Schutzleiste	ST	Protection strip	PC Liston de protection	PCE		














Index: 97128292

43

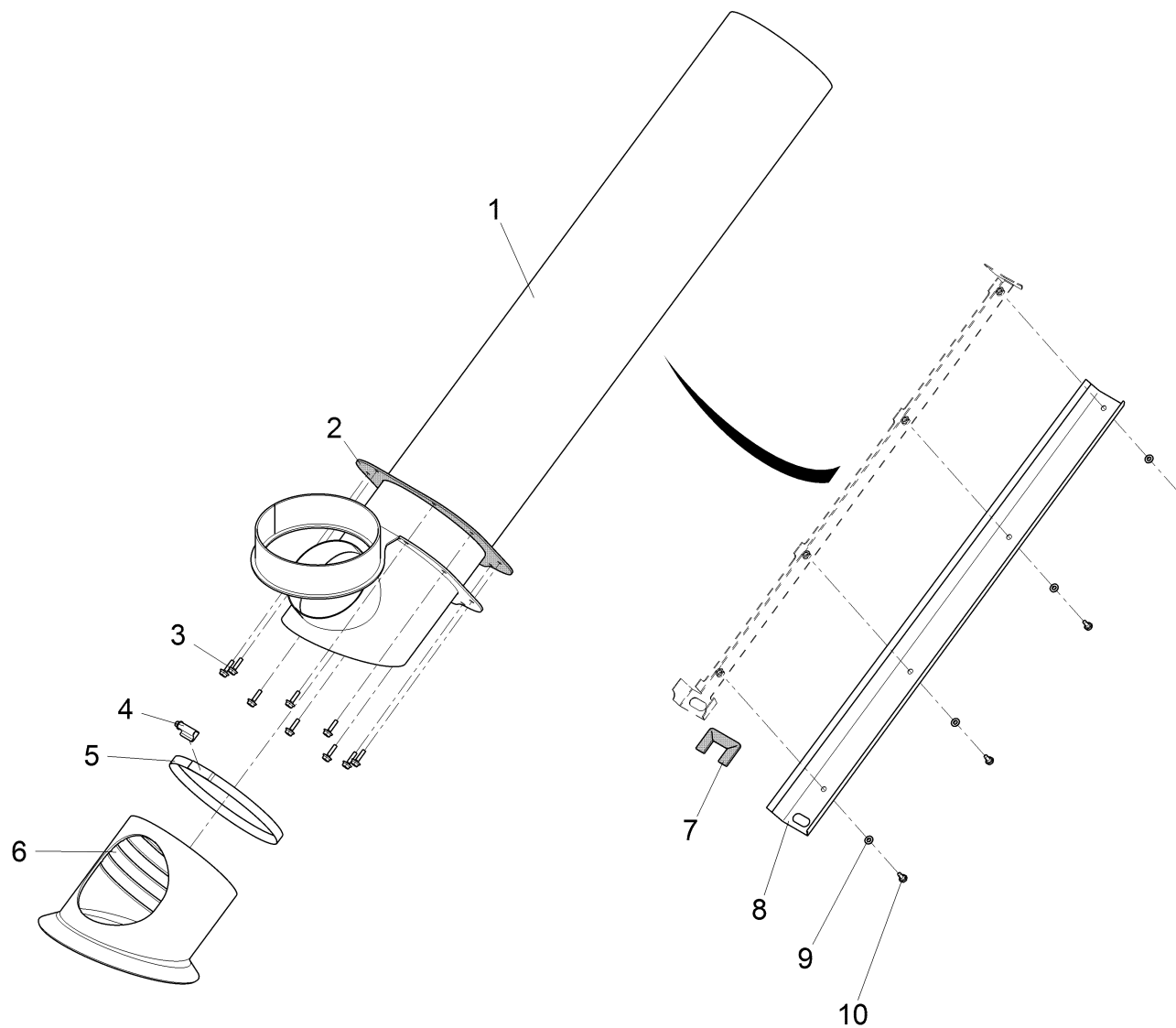
Handsaugschlauch / Hand suction hose / Tuyau d'aspiration à main
(-> 2016-11-30)



**Handsaugschlauch / Hand suction hose / Tuyau d'aspiration à main
(-> 2016-11-30)**

Pos.	Best. Nr. PN Ref.No.	Stk k. Qty. Qté.	Bezeichnung	Einh eit	Description	Unit Designation	Abmessungen Unité Measurement Mesurage	DIN / ISO	Bemerkungen Remarks Remarques
23	 00101870	2	Linsenschraube	ST	Fillister-head screw	PC Vis de lentille	PCE M5x40-4.8-H A2G	DIN 7985	
24	 01473340	0, 580	Leitergummi	M	Ladder rubber	M Caoutchouc	M		
25	 01473300	1	Blech	ST	Sheet metal	PC Tôle	PCE		bis ca. Ende Februar 2014
26	 01473260	1	Blech	ST	Sheet metal	PC Tôle	PCE		bis ca. Ende Februar 2014
27	 01473240	1	Schlauch	ST	Hose	PC Tuyau	PCE DN 127		
28	 01473280	1	Trichter	ST	Funnel	PC Entonnoir	PCE		
29	 00901390	2	Spannbandverschlus ss	ST	Tension band lock	PC Tension band lock	PCE G13-W3		
30	 00712300	0, 700	Spannband	M	Tension band	M Tension band	M Nr.5608561003		
31	 01473250	1	Schlauch	ST	Hose	PC Tuyau	PCE DN 180		
32			Saugrohr, kpl		Suction pipe	Tube d'aspiration			Seite/Page 46
33	 01474100	1	Blech	ST	Sheet metal	PC Tôle	PCE		ab ca. Anfang März 2014
34	 01474070	1	Blech	ST	Sheet metal	PC Tôle	PCE		ab ca. Anfang März 2014
35	 01474210	1	Blech, vollst.	ST	Sheet metal	PC Tôle	PCE		ab ca. Anfang März 2014
36	 01160920	4	Sperrkantscheibe	ST	Detent edged washer	PC Detent edged washer	PCE SKB-6-dacrometisiert		

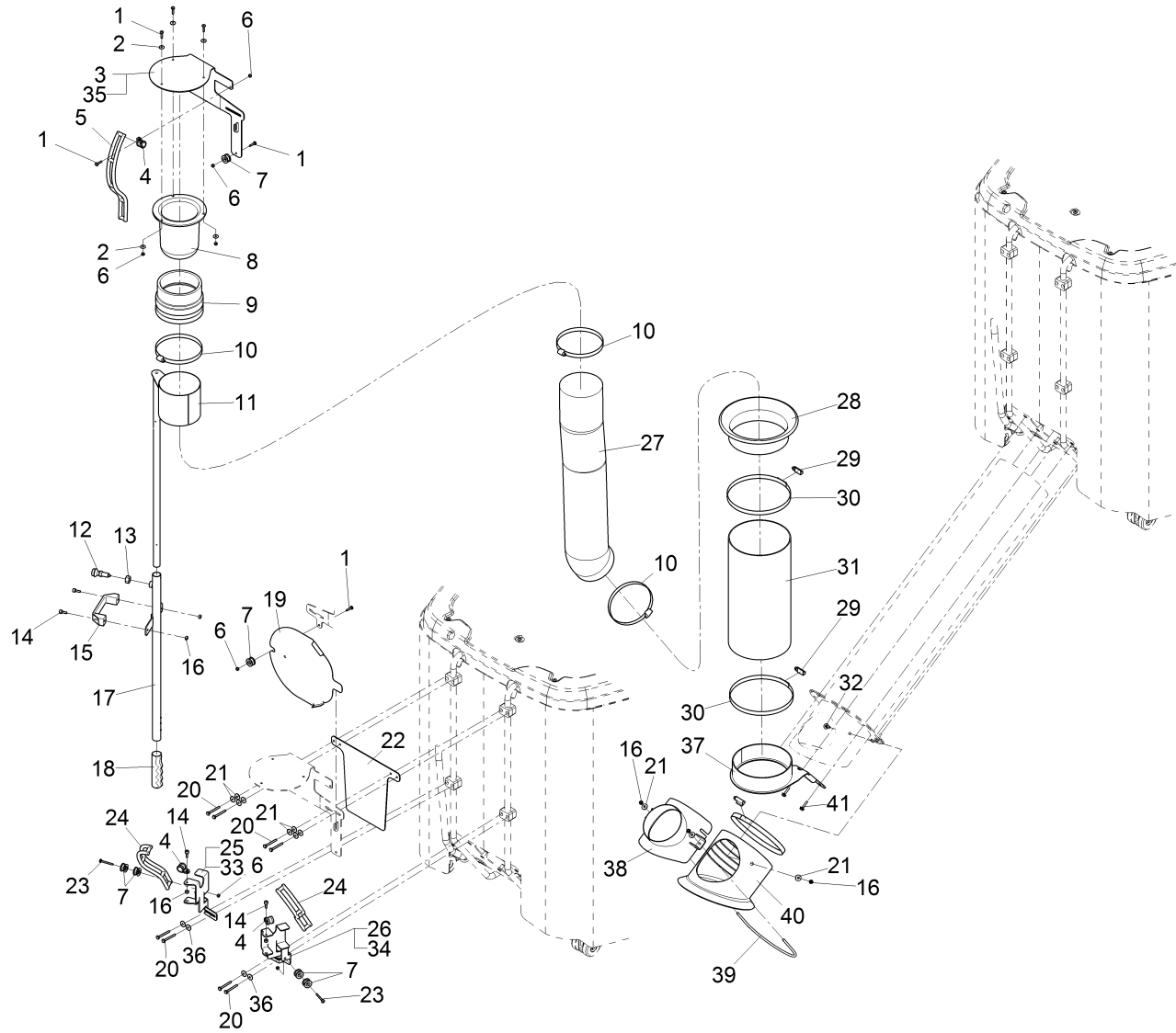
Saugrohr, kpl / Suction pipe / Tube d'aspiration



Saugrohr, kpl / Suction pipe / Tube d'aspiration

Pos.	Best. Nr. PN Ref.No.	Stk. Qty. Qté.	Bezeichnung	Einh. eit	Description	Unit Designation	Abmessungen Unité Measurement Mesurage	DIN / ISO	Bemerkungen Remarks Remarques
1	01473320	1	Saugrohr, vollst.	ST	Suction pipe	PC Tube d'aspiration	PCE		
2	01471560	1	Dichtung	ST	Gasket	PC Joint	PCE		
3	00959270	9	6kt.Schraube	ST	Hex.bolt	PC Vis à 6 pans	PCE M6x20 W151-90-fIZnnc		
4	00901390	1	Spannbandverschluss	ST	Tension band lock	PC Tension band lock	PCE G13-W3		
5	00712300	0, 700	Spannband	M	Tension band	M Tension band	M Nr.5608561003		
6	01473330	1	Dichtmanschette	ST	sealing bellow	PC coupelle à étanchéité	PCE		
7	01130200	0, 140	Dichtungsband	M	Sealing band	M Bande d' isolation	M		
8	01471340	1	Filter	ST	Filter	PC Filtre	PCE		
9	00102150	4	Scheibe	ST	Washer	PC Washer	PCE B6,4-140HV-A2	DIN 125	
10	01071750	4	6kt.Schraube	ST	Hexagon screw	PC Vis à 6 pans	PCE M 6X12-A2-70	DIN 933	

Handsaugschlauch / Hand suction hose / Tuyau d'aspiration à main
(2016-12-01 ->)



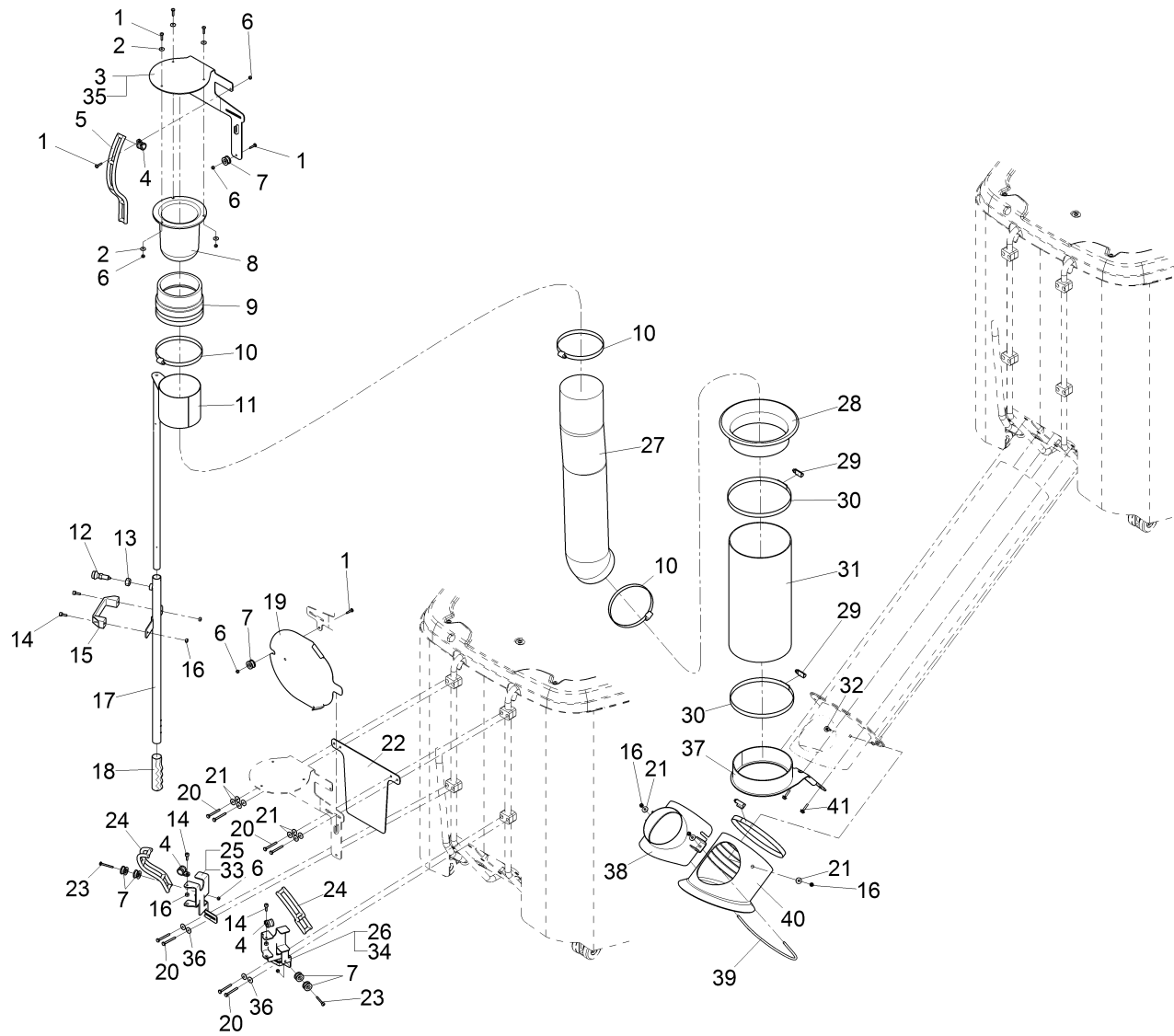
**Handsaugschlauch / Hand suction hose / Tuyau d'aspiration à main
(2016-12-01 ->)**

Pos.	Best. Nr. PN Ref.No.	Stk k. Qty. Qté.	Bezeichnung	Einheit	Description	Unit Designation	Abmessungen Unité Measurement Mesurage	DIN / ISO	Bemerkungen Remarks Remarques
1	00053540	6	Linsenschraube	ST	Fillister-head screw	PC Vis de lentille	PCE M5x20-4.8-H A2G	DIN 7985	
2	00555520	6	Scheibe	ST	Washer	PC Rondelle	PCE 5,3-140HV-St A3G	DIN 9021	
3	01473210	1	Blech, vollst.	ST	Sheet metal	PC Tôle	PCE		bis ca. Ende Februar 2014
4	00109470	3	Rohrschelle	ST	Tube clamp	PC Collier de tube	PCE RSGU 1 10/15 A2G		
5	01473340	0, 360	Leitergummi	M	Ladder rubber	M Caoutchouc	M		
6	00051340	8	6kt.Mutter	ST	Hex. Nut	PC Écrou à 6 pans	PCE M5-6 A2G	DIN 985	
7	01472920	6	Rundknopf 6-8mm	ST	Round head	PC Tête ronde	PCE		
8	01064570	1	Kappe	ST	Cap	PC Capot	PCE		
9	01064240	1	Rohr	ST	Pipe	PC Tube	PCE		
10	01014640	3	Schlauchschelle	ST	Hose clamp	PC Agrafe de tuyau	PCE A-120-140x 9-W4	DIN 3017	
11	01473230	1	Rohr, vollst.	ST	Pipe	PC Tube	PCE		
12	01134500	1	Rastriegel	ST	locking bolt	PC	PCE		
13	01473310	1	6kt.Mutter	ST	Hexagon nut	PC Écrou à 6 pans	PCE M12x1,5-8 A3G	DIN 985	
14	00136910	4	Zylinderschraube	ST	Cylinder head screw	PC Vis de cylindre	PCE M6x16-8.8 A2G	DIN 912	
15	01102910	1	Bügelgriff	ST	Grasp	PC Prise	PCE GN 528-PA-117-SW		
16	00053330	8	6kt.Mutter	ST	Hex. Nut	PC Écrou à 6 pans	PCE M6-8 A2G	DIN 934	
17	01473220	1	Rohr, vollst.	ST	Pipe	PC Tube	PCE		
18	01142540	1	Griff	ST	Handle	PC Poignée	PCE		
19	01473270	1	Einlegeblech	ST	Sheet metal	PC Tôle	PCE		
20	00047910	8	6kt.Schraube	ST	Hex.bolt	PC Vis à 6 pans	PCE M6x45-A2	DIN 933	
21	00854210	12	Scheibe	ST	Washer	PC Washer	PCE 6,4-140HV-A2	DIN 9021	
22	01473290	1	Schutzleiste	ST	Protection strip	PC Liston de protection	PCE		

Index: 97136766

49

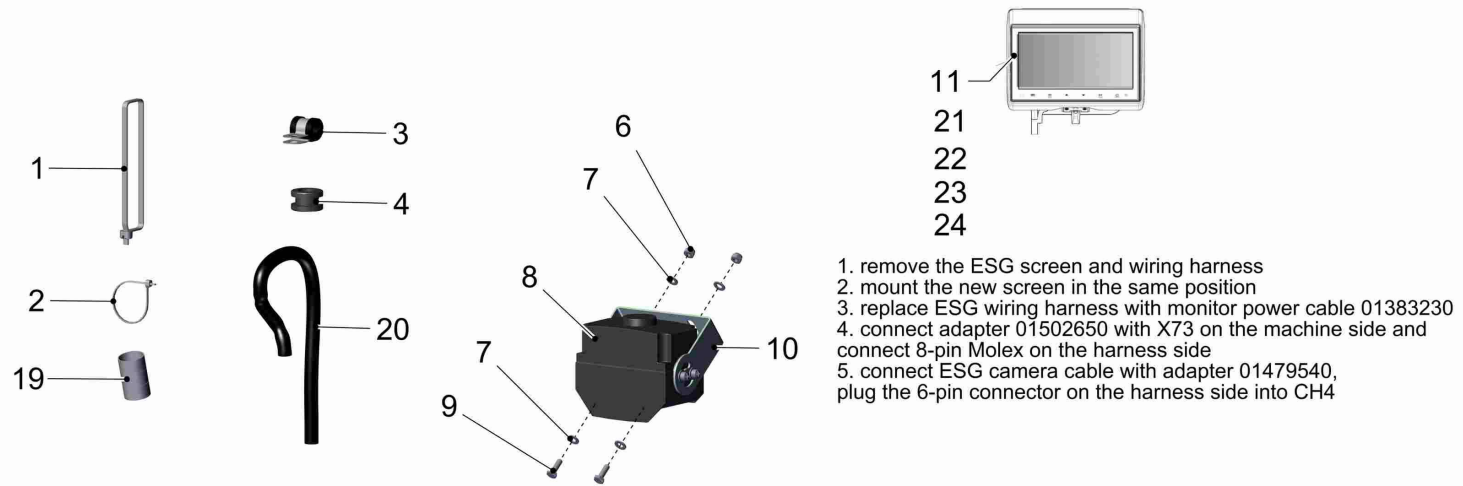
Handsaugschlauch / Hand suction hose / Tuyau d'aspiration à main
(2016-12-01 ->)



**Handsaugschlauch / Hand suction hose / Tuyau d'aspiration à main
(2016-12-01 ->)**

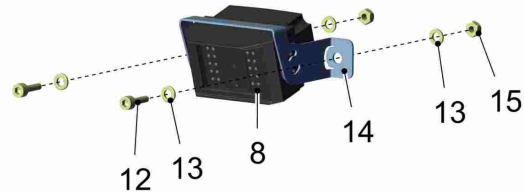
Pos.	Best. Nr. PN Ref.No.	Stk. k. Qty. Qté.	Bezeichnung	Einh. eit	Description	Unit Designation	Abmessungen Unité Measurement Mesurage	DIN / ISO	Bemerkungen Remarks Remarques
23	00101870	2	Linsenschraube	ST	Fillister-head screw	PC Vis de lentille	PCE M5x40-4.8-H A2G	DIN 7985	
24	01473340	0, 580	Leitergummi	M	Ladder rubber	M Caoutchouc	M		
25	01473300	1	Blech	ST	Sheet metal	PC Tôle	PCE		bis ca. Ende Februar 2014
26	01473260	1	Blech	ST	Sheet metal	PC Tôle	PCE		bis ca. Ende Februar 2014
27	01473240	1	Schlauch	ST	Hose	PC Tuyau	PCE DN 127		
28	01473280	1	Trichter	ST	Funnel	PC Entonnoir	PCE		
29	00901390	2	Spannbandverschlus ss	ST	Tension band lock	PC Tension band lock	PCE G13-W3		
30	00712300	0, 700	Spannband	M	Tension band	M Tension band	M Nr.5608561003		
31	01473250	1	Schlauch	ST	Hose	PC Tuyau	PCE DN 180		
32	01221580	2	Flachrundschr.	ST	Round head screw	PC Vis à tête fraisée	PCE M6x25-A2-70	DIN 603	
33	01474100	1	Blech	ST	Sheet metal	PC Tôle	PCE		ab ca. Anfang März 2014
34	01474070	1	Blech	ST	Sheet metal	PC Tôle	PCE		ab ca. Anfang März 2014
35	01474210	1	Blech, vollst.	ST	Sheet metal	PC Tôle	PCE		ab ca. Anfang März 2014
36	01160920	4	Sperrkantscheibe	ST	Detent edged washer	PC Detent edged washer	PCE SKB-6-dacrometisiert		
37	01475510	1	Schlauchhalter	ST	hose support	PC support de tuyaus	PCE		
38	01475480	1	Adapter	ST	adapter	PC adapteur	PCE		
39	01497670	1	Bügel	ST	bracket	PC support	PCE		
40	01473330	1	Dichtmanschette	ST	sealing bellow	PC coupelle à étanchéité	PCE		
41	01475990	4	6kt.Schraube	ST	hexagon screw	PC vis à 6 pans	PCE M6x25 W151-90-flZnnc		

Rückfahrkamera und Monitor / Reverse drive camera with monitor / Caméra de recul avec moniteur

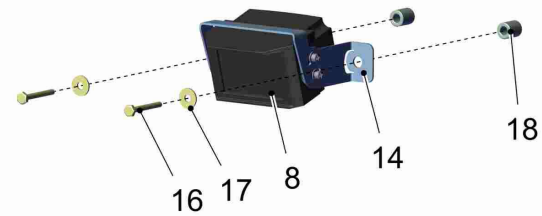


Mounting CM1250

Mounting rear vehicle



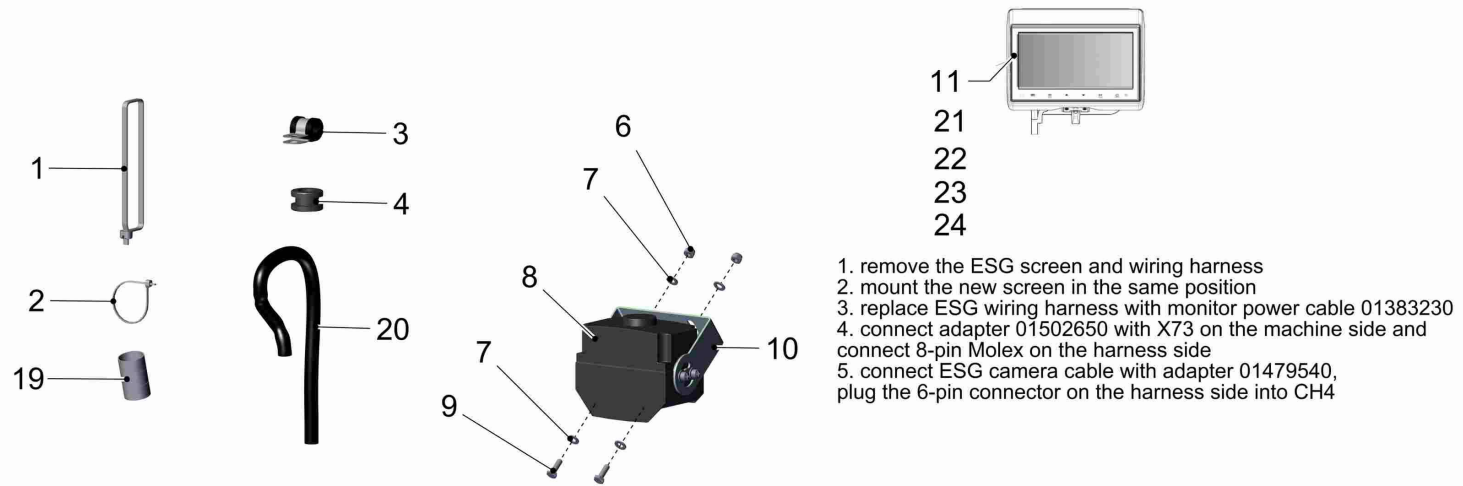
Mounting cabin roof



Rückfahrkamera und Monitor / Reverse drive camera with monitor / Caméra de recul avec moniteur

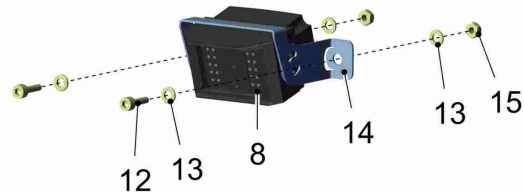
Pos.	Best. Nr. PN Ref.No.	Stc k. Qty. Qté.	Bezeichnung	Einh eit	Description	Unit Designation	Abmessungen Unité Measurement Mesurage	DIN / ISO	Bemerkungen Remarks Remarques
1	00967760	15	Kabelbinder	ST	Cable tie	PC Cravatte de câble	PCE 4,8x360		
2	00121010	2	Kabelbinder	ST	Cable tie	PC Cravatte de câble	PCE PLT1M-M 2x110		
3	00109470	1	Rohrschelle	ST	Tube clamp	PC Collier de tube	PCE RSGU 1 10/15 A2G		
4	01169750	1	Kabelmuffe	ST	bushing	PC connecteur	PCE		
6	00133830	2	6kt.Mutter	ST	Hex. Nut	PC Écrou à 6 pans	PCE M4-6 A2G	DIN 985	
7	00053710	4	Scheibe	ST	Washer	PC Rondelle	PCE B4,3-140HV-St A2G	DIN 125	
8	01476090	1	IR-Kamera	ST	infrared camera	PC caméra infrarouge	PCE CK1018-000		
9	00023080	2	6kt.Schraube	ST	Hex.bolt	PC Vis à 6 pans	PCE M4x12-8.8 A2G	DIN 933	
10	01500090	1	Halterbügel	ST	retaining bracket	PC etrier de support	PCE		
11	01476100	1	Monitor-CM709M2	ST	monitor	PC moniteur	PCE		
12	00694790	2	Zylinderschraube	ST	Socket head screw	PC Socket head screw	PCE M6x20-A2-70	DIN 912	
13	00102150	4	Scheibe	ST	Washer	PC Washer	PCE B6,4-140HV-A2	DIN 125	
14	01500860	1	Halter	ST	retainer	PC support	PCE		
15	00102140	2	6kt.Mutter	ST	Hex. Nut	PC Écrou à 6 pans	PCE M6-A2-70	DIN 985	
16	00874650	2	6kt.Schraube	ST	Hex.bolt	PC Vis à 6 pans	PCE M5x35-8.8 A2G	DIN 933	
17	00555520	2	Scheibe	ST	Washer	PC Rondelle	PCE 5,3-140HV-St A3G	DIN 9021	
18	01163590	2	Buchse	ST	Bushing	PC Douille	PCE		
19	01163580	0, 200	Schrumpfschlauch	M	Shrinkable tube	M Gaine contractile	M 19,1x0,8-PVC bl-HTS-B11		
20	01161450	6, 000	Wellschlauch geschlitzt	M	Corrugated tube	M Tuyau	M NW7,5		
21	01502530	1	Kamerakabel 6pol.-5m	ST	camera cable 6pol.-5m	PC Câble caméra 6 broches-5 m	PCE		
22	01383230	1	Monitor Power Kabel 0,80m	ST	monitor power cable 0,80m	PC monitor power cable 0,80m	PCE		

Rückfahrkamera und Monitor / Reverse drive camera with monitor / Caméra de recul avec moniteur

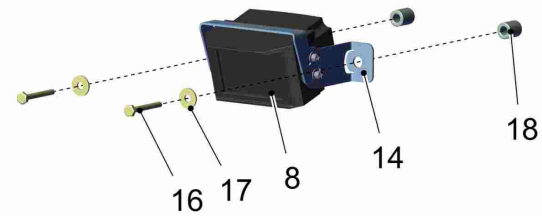


Mounting CM1250



Mounting rear vehicle



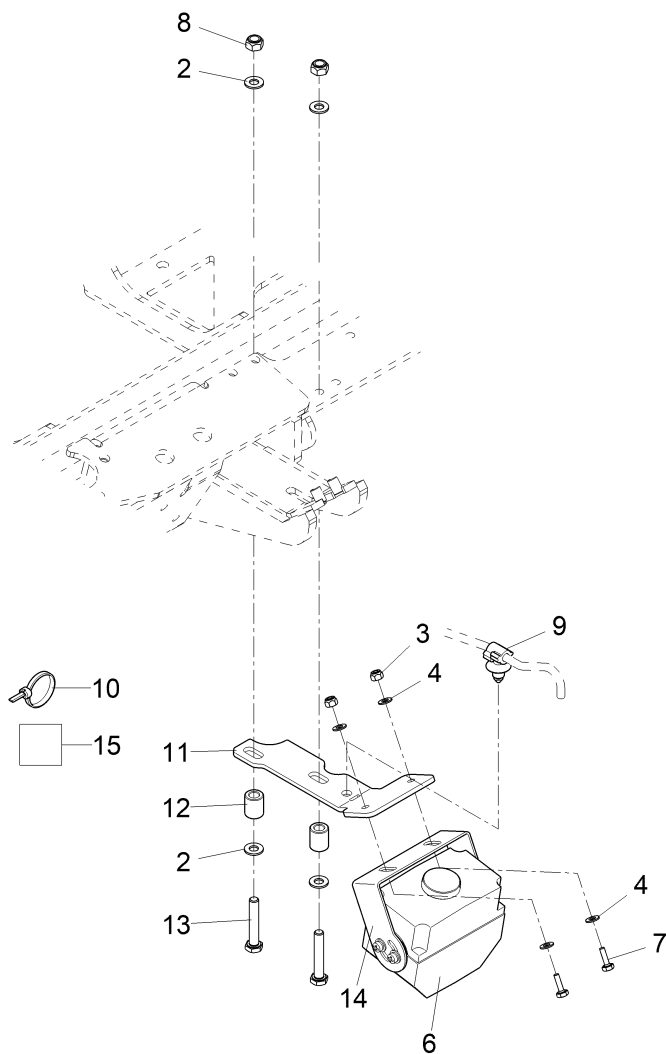
Mounting cabin roof



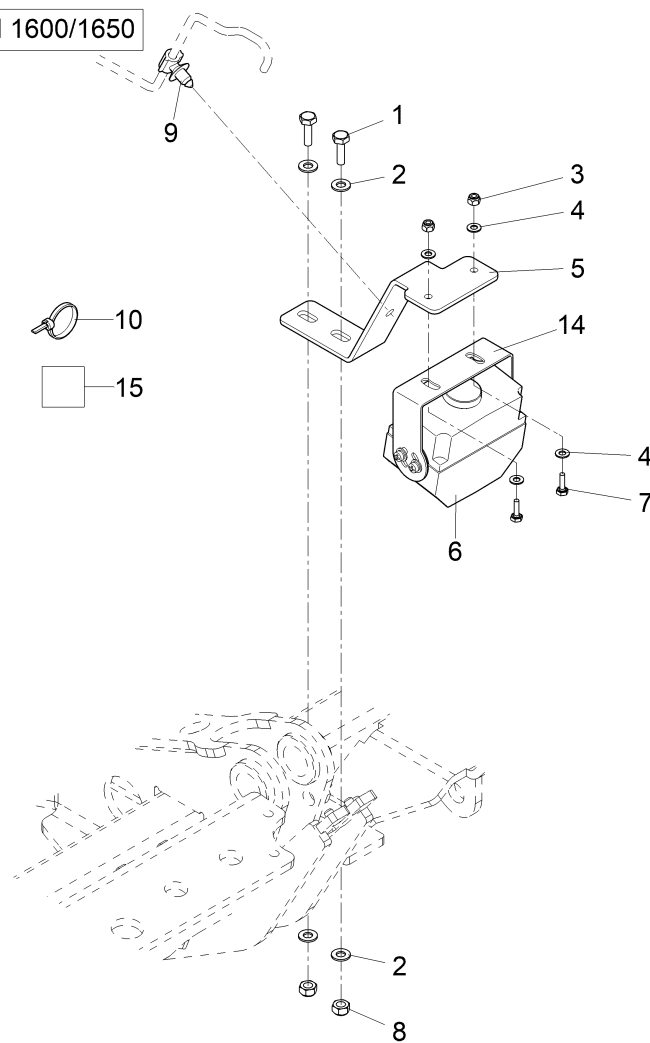
Rückfahrkamera und Monitor / Reverse drive camera with monitor / Caméra de recul avec moniteur

Pos.	Best. Nr. PN Ref.No.	Stk k. Qty. Qté.	Bezeichnung	Einheit	Description	Unit Designation	Abmessungen Unité Measurement Mesurage	DIN / ISO	Bemerkungen Remarks Remarques
23	 01502650	1	Adapter CAMOS auf ESG Kabelbaum	ST	adapter CAMOS to ESG wiring harness	PC	adaptateur CAMOS vers faisceau de câbles ESG		PCE
24	 01479540	1	Adapter CAMOS auf ESG Kamera	ST	adapter cable CAMOS to ESG camera	PC	câble d'adaption CAMOS - ESG caméra		PCE

CM 600

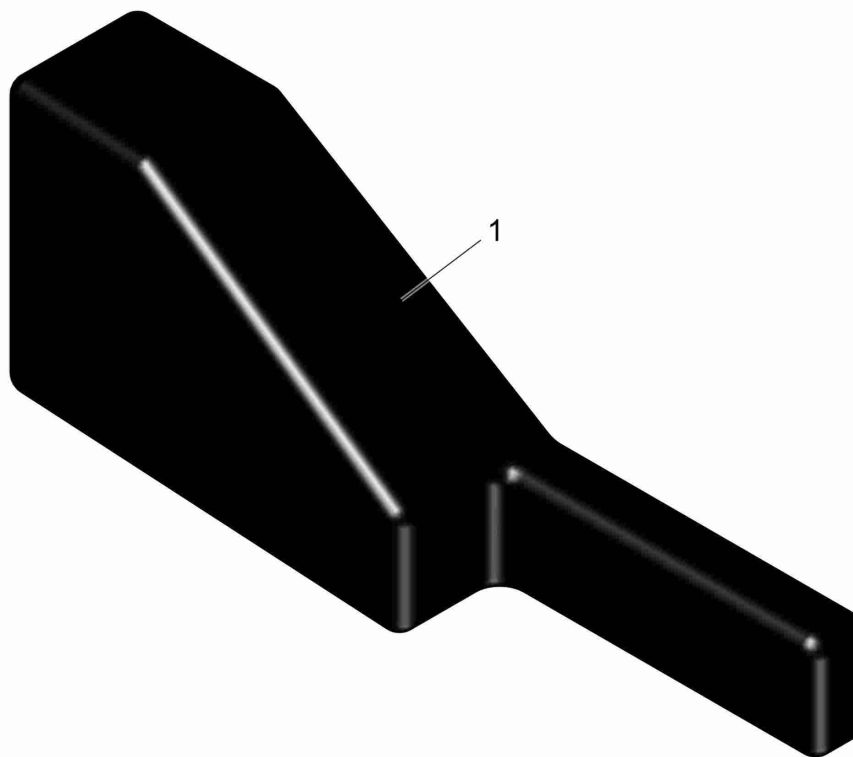


CM 1600/1650




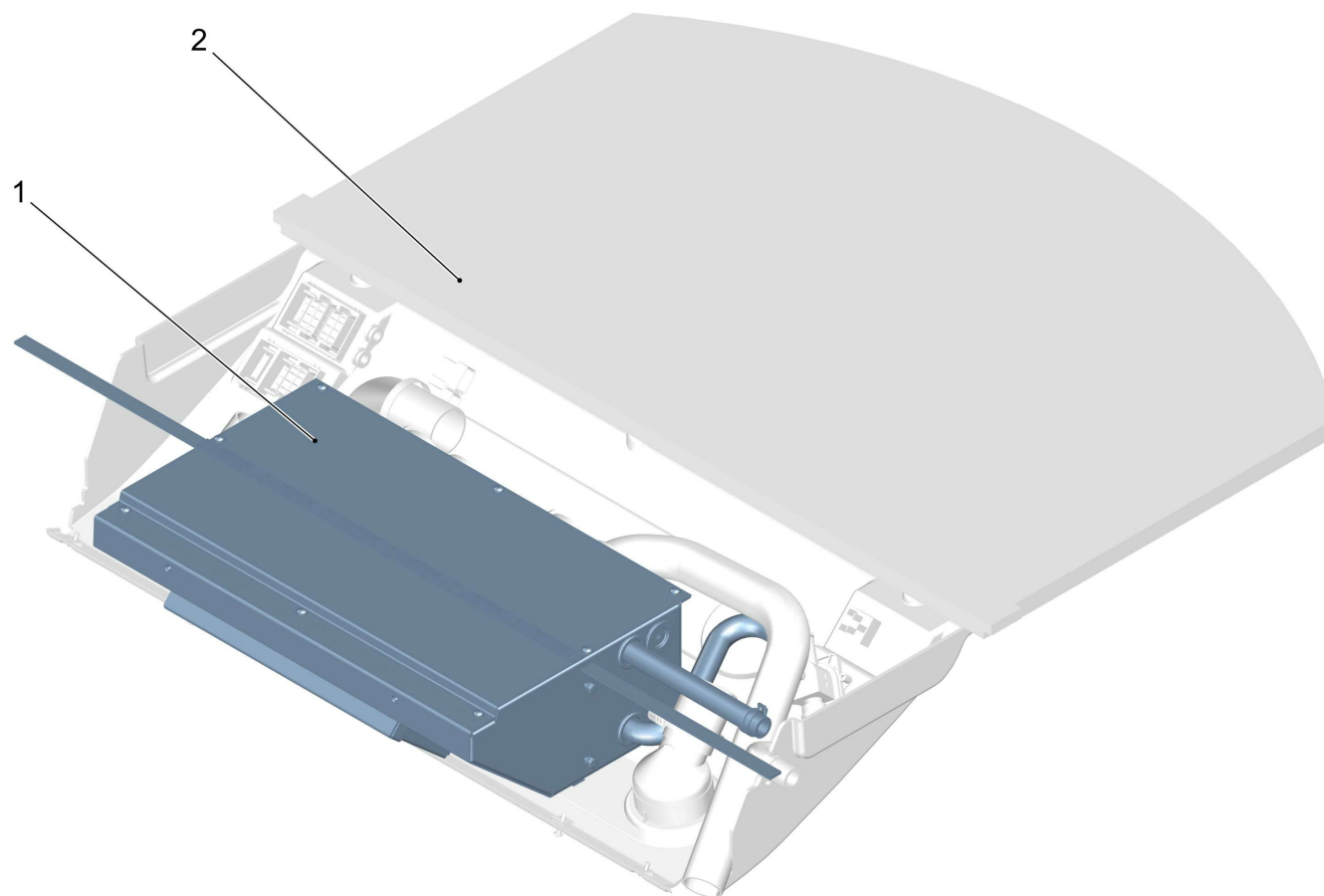
Zusatzkamera / Additional camera / Caméra additionel

Pos.	Best. Nr. PN Ref.No.	Stc k. Qty. Qté.	Bezeichnung	Einh eit	Description	Unit Designation	Abmessungen Unité Measurement Mesurage	DIN / ISO	Bemerkungen Remarks Remarques
1	00053020	2	6kt.Schraube	ST	Hexagon screw	PC Vis à 6 pans	PCE M6x20-8.8 A2G	DIN 933	
2	00730940	4	Sperrkantscheibe	ST	Detent edged washer	PC Detent edged washer	PCE SKM-6-dacrometisiert		
3	00133830	2	6kt.Mutter	ST	Hex. Nut	PC Écrou à 6 pans	PCE M4-6 A2G	DIN 985	
4	00053710	4	Scheibe	ST	Washer	PC Rondelle	PCE B4,3-140HV-St A2G	DIN 125	
5	01496830	1	Halter	ST	Retainer	PC Support	PCE		
6	01476090	1	IR-Kamera	ST	infrared camera	PC caméra infrarouge	PCE CK1018-000		
7	00023080	2	6kt.Schraube	ST	Hex.bolt	PC Vis à 6 pans	PCE M4x12-8.8 A2G	DIN 933	
8	00051520	2	6kt.Mutter	ST	Hex. Nut	PC Écrou à 6 pans	PCE M6-6 A2G	DIN 985	
9	01493440	1	Halter Wellschlauch	ST	Retainer	PC Support	PCE NW4,5		
10	00121010	3	Kabelbinder	ST	Cable tie	PC Cravatte de câble	PCE PLT1M-M 2x110		
11	01475240	1	Halter	ST	Retainer	PC Support	PCE		für CM 600
12	01163590	2	Buchse	ST	Bushing	PC Douille	PCE		
13	00053290	2	6kt.Schraube	ST	Hexagon screw	PC Vis à 6 pans	PCE M6x35-8.8 A2G	DIN 933	
14	01500090	1	Halterbügel	ST	retaining bracket	PC etrier de support	PCE		
15	01479540	1	Adapter CAMOS auf ESG Kamera	ST	adapter cable CAMOS to ESG camera	PC câble d'adaption CAMOS - ESG caméra	PCE		




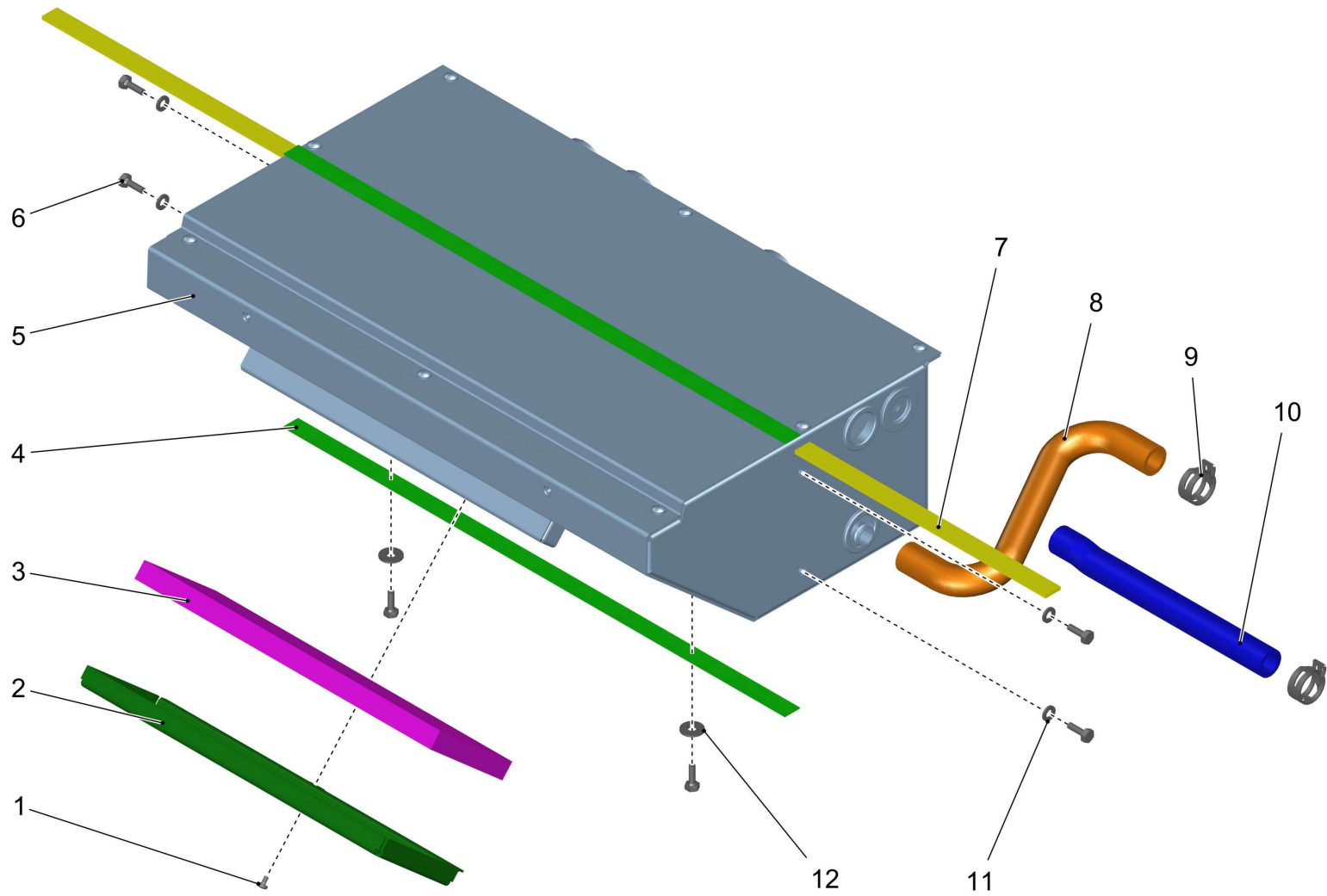
Sicherheitspaket / Safety package / Paquet de sécurité

Pos.	Best. Nr. PN Ref.No.	Stc k. Qty. Qté.	Bezeichnung	Einh eit	Description	Unit Designation	Abmessungen Unité Measurement Mesurage	DIN / ISO	Bemerkungen Remarks Remarques
1	 06000340	1	Kombitasche	ST	Combi bag	PC Poche	PCE		



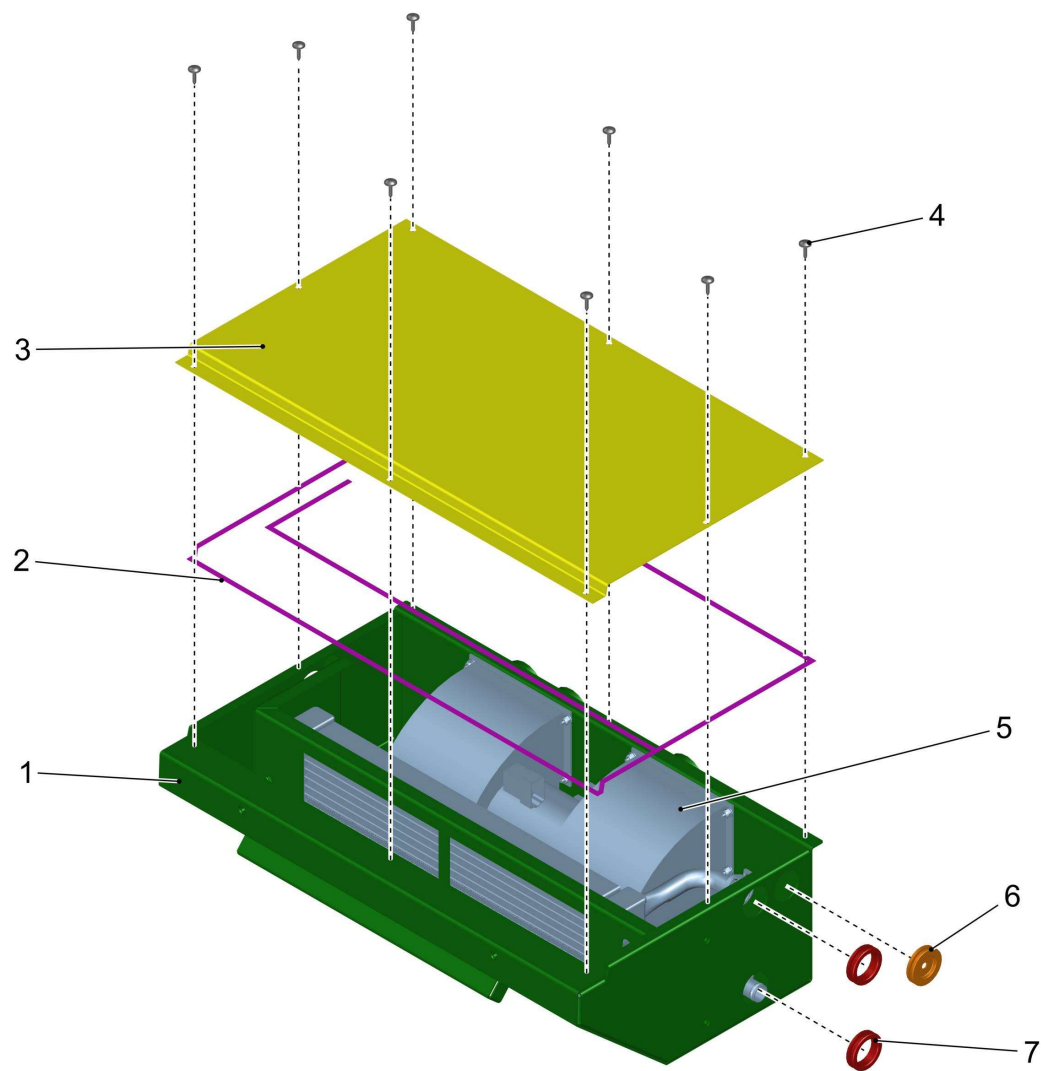
Warmwasser-Heizung / Warm water heating system / Chauffage par circulation d'eau chaude

Pos.	Best. Nr. PN Ref.No.	Stc k. Qty. Qté.	Bezeichnung	Einh eit	Description	Unit Designation	Abmessungen Unité Measurement Mesurage	DIN / ISO	Bemerkungen Remarks Remarques
1			Heizung					Seite/Page	62
2			Innendach Classic		Interior roof classic	Toit à l'intérieur classic		Seite/Page	68



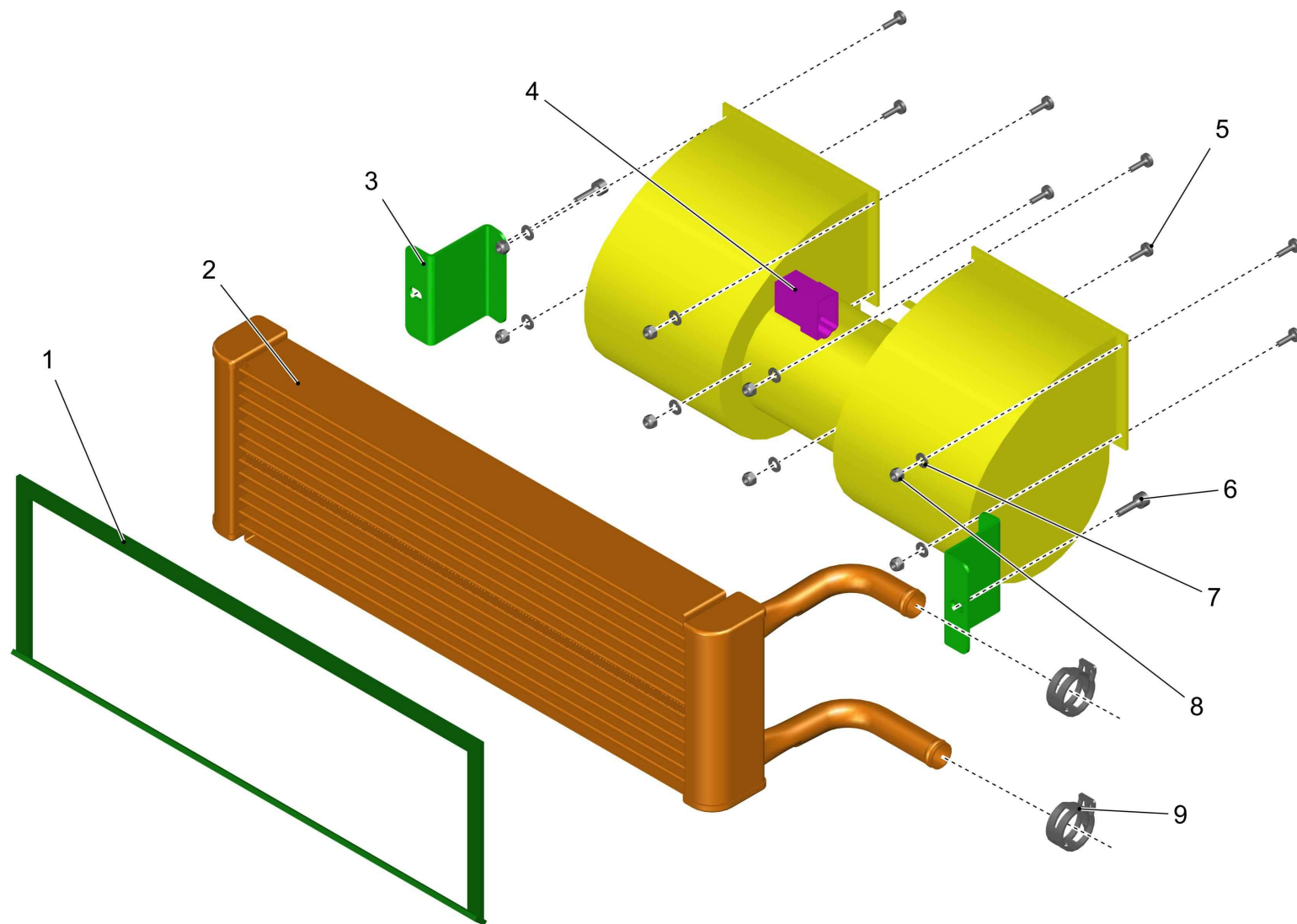
Heizung / /

Pos.	Best. Nr. PN Ref.No.	Stc k. Qty. Qté.	Bezeichnung	Einh eit	Description	Unit Designation	Abmessungen Unité Measurement Mesurage	DIN / ISO	Bemerkungen Remarks Remarques	
1	00044930	1	Linsenschraube	ST	Fillister-head screw	PC Vis de lentille	PCE M4x6-4.8-H A2G	DIN 7985		
2	01471770	1	Filterrahmen	ST	Filter frame	PC Cadre de filtre	PCE			
3	01063650	1	Filter	ST	Filter	PC Filtre	PCE			
4	00420290	0, 500	Hawe Proflex	M	Gasket white	M Joint blanc	M 15X6 Nr.763/A weiß			
5			Heizung						Seite/Page 64	
6	00053010	6	6kt.Schraube	ST	Hex.bolt	PC Vis à 6 pans	PCE M6x16-8.8 A2G	DIN 933		
7	01130200	0, 250	Dichtungsband	M	Sealing band	M Bande d' isolation	M			
8	---	1	Ersatzteil auf Anfrage		Spare part on request	Pièce de rechange sur demande			90649526	
9	01500560	2	Federbandschelle	ST	spring band clamp	PC étrier d' ressort courroie	PCE 23x12	DIN 3021-B		
10	00830670	0, 210	Schlauch	M	Hose	M Tuyau	M 15x3,5 Gummi sw	DIN 73411		
11	00053730	4	Scheibe	ST	Washer	PC Washer	PCE A6,4-140HV-St A2G	DIN 125		
12	00135120	2	Scheibe	ST	Washer	PC Washer	PCE 6,4-140HV-St A3G	DIN 9021		



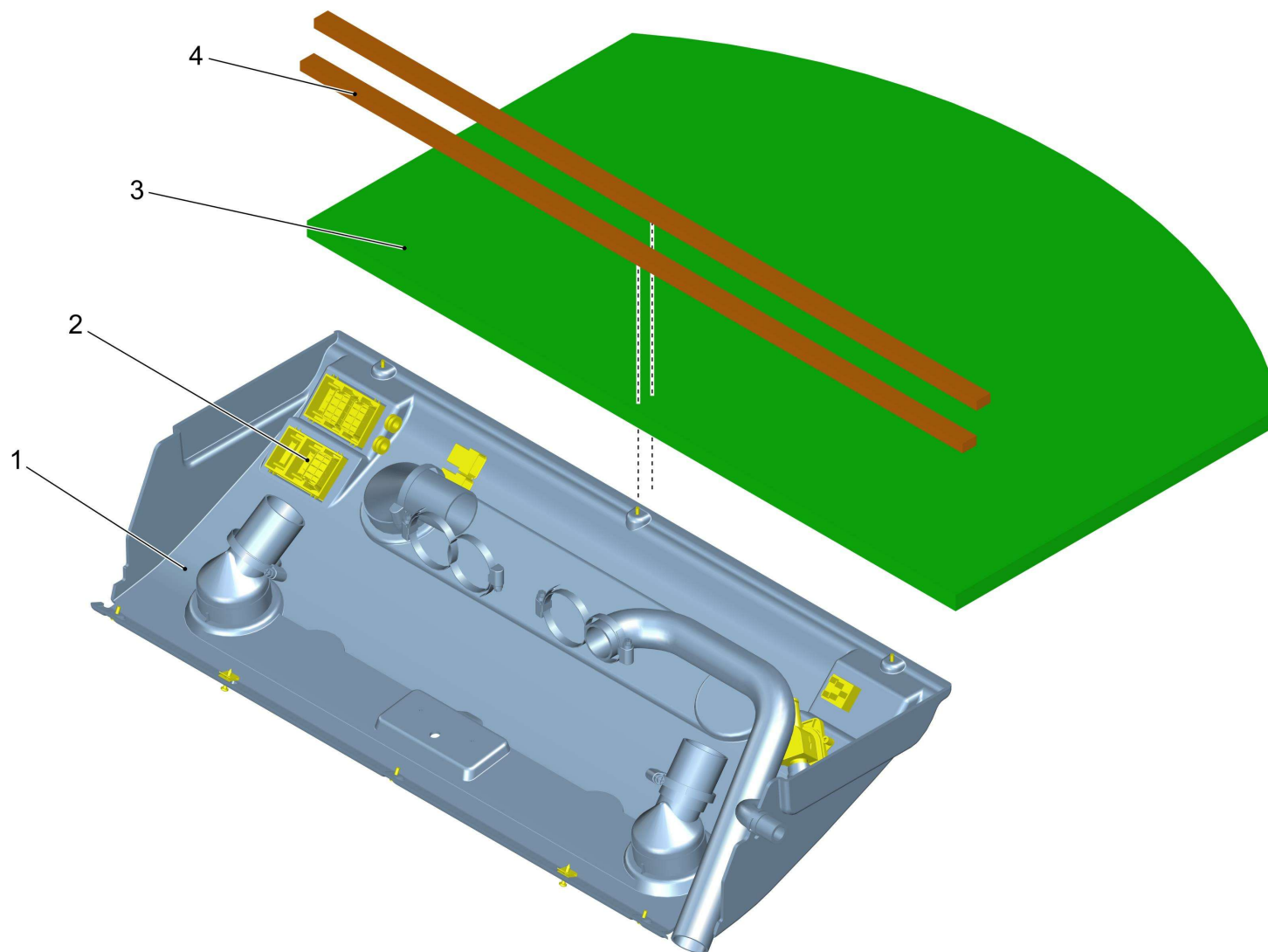
Heizung / /

Pos.	Best. Nr. PN Ref.No.	Stc k. Qty. Qté.	Bezeichnung	Einh eit	Description	Unit Designation	Abmessungen Unité Measurement Mesurage	DIN / ISO	Bemerkungen Remarks Remarques
1	03012700	1	Heizungskasten	ST	heat box	PC boîte de chauffage	PCE		
2	01162660	2, 100	Schaumklebeband	M	Adhesive tape	M Bande adhésive	M		
3	01143950	1	Abdeckung	ST	Cover	PC Couverture	PCE		
4	01140070	8	Blechschrabe	ST	Tapping screw	PC Vis de tôle	PCE 4,2x16-vz	DIN 7981	
5			Heizung					Seite/Page 66	
6	01502380	1	Kabelmuffe	ST	bushing	PC manchon du câble	PCE Typ DG 21/6		
7	01502490	2	Kabelmuffe	ST	bushing	PC manchon du câble	PCE DTPK 2530		







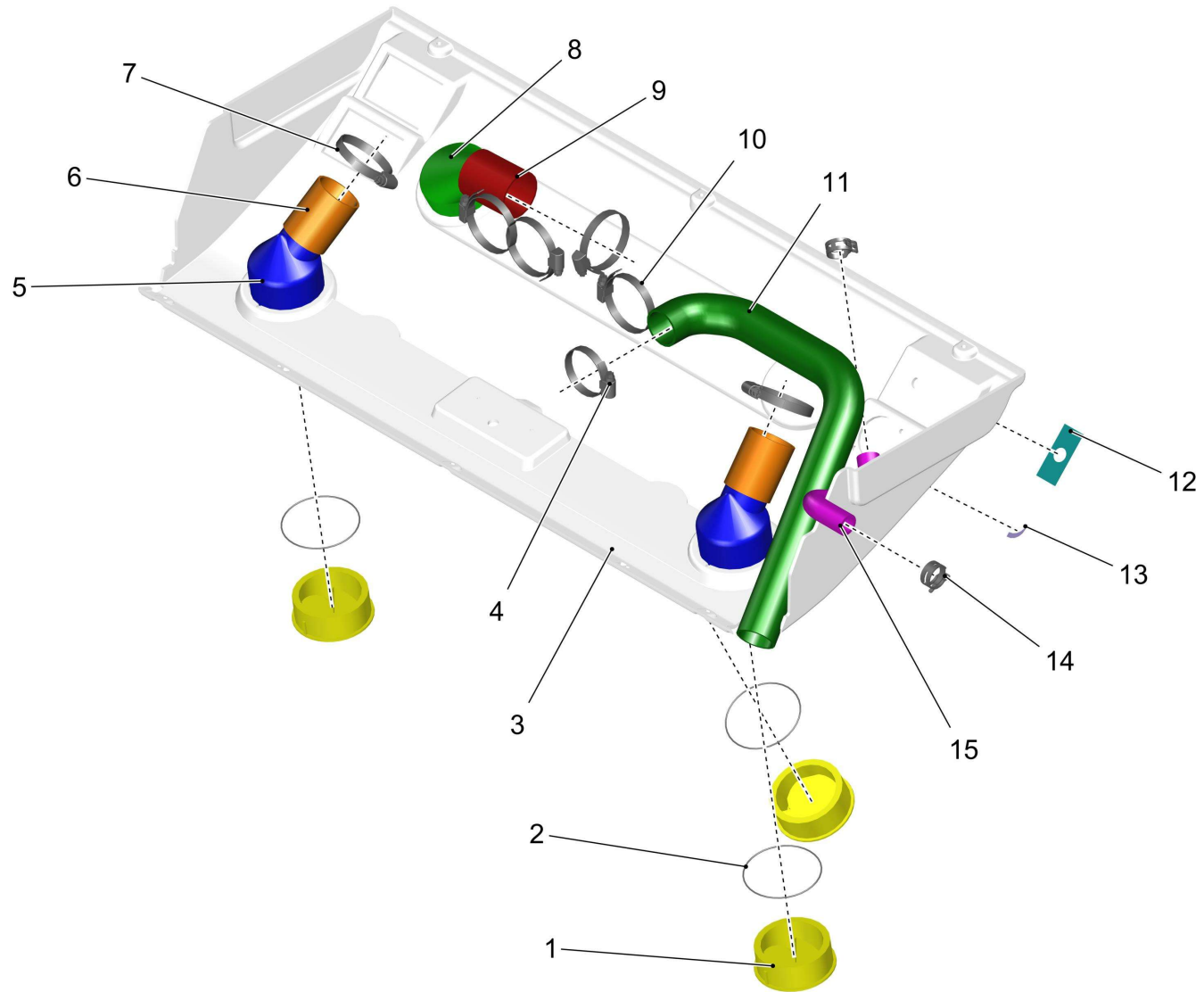
Heizung / /

Pos.	Best. Nr. PN Ref.No.	Stk k. Qty. Qté.	Bezeichnung	Einh eit	Description	Unit Designation	Abmessungen Unité Measurement Mesurage	DIN / ISO	Bemerkungen Remarks Remarques
1	01142500	1, 000	Schaumklebeband	M	Adhesive tape	M	M 10x15mm		
2	01471820	1	Wärmetauscher	ST	Heat exchanger	PC	Échangeur de chaleur	PCE	
3	01471760	2	Winkel	ST	Angle	PC	Angle	PCE	
4	01144030	1	Steckhülsegehäuse	ST	Housing	PC	Couvercle	PCE 4-polig	
5	00052620	8	Linsenschraube	ST	Fillister-head screw	PC	Vis de lentille	PCE M4x12-4.8-H A2G	DIN 7985
6	01081260	2	Zylinderschraube	ST	Socket head screw	PC	Socket head screw	PCE M5x16-A2-70	DIN 912
7	00053710	8	Scheibe	ST	Washer	PC	Rondelle	PCE B4,3-140HV-St A2G	DIN 125
8	00970190	8	6kt.Mutter	ST	Hex. Nut	PC	Écrou à 6 pans	PCE M4-A2	DIN 985
9	01500560	2	Federbandschelle	ST	spring band clamp	PC	étrier d' ressort courroie	PCE 23x12	DIN 3021-B



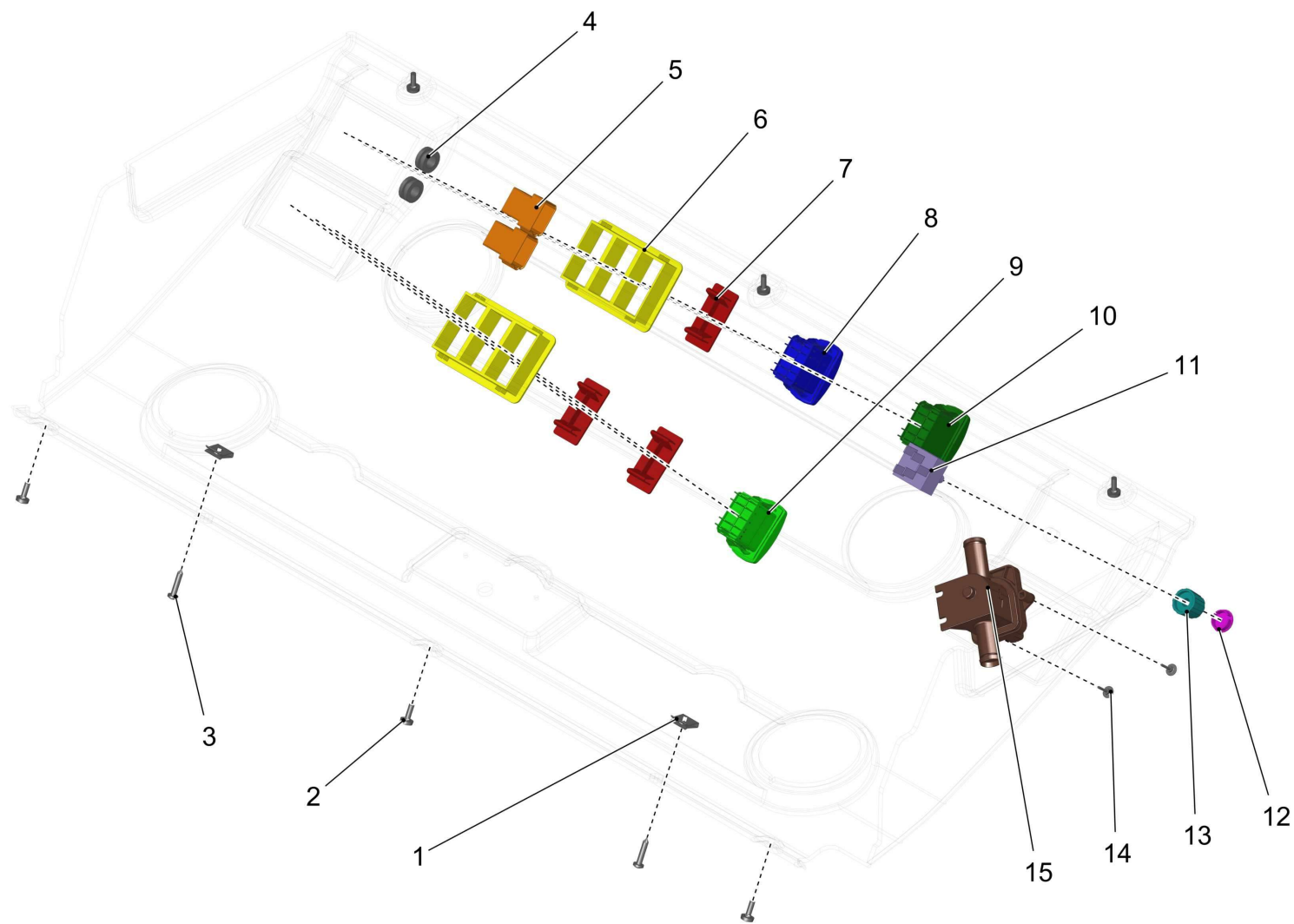
Innendach Classic / Interior roof classic / Toit à l'intérieur classic

Pos.	Best. Nr. PN Ref.No.	Stc k. Qty. Qté.	Bezeichnung	Einh eit	Description	Unit Designation	Abmessungen Unité Measurement Mesurage	DIN / ISO	Bemerkungen Remarks Remarques
1		1	Innendach Classic		Interior roof classic	Toit à l'intérieur classic			Seite/Page 70
2		1	Innendach		Inside housetop	Toît interieur			Seite/Page 72
3	 01141530	1	Dämmmatte	ST	Insulating mat	PC Natte d' isolation	PCE		
4	 01031010	2	Moosgummi selbstklebend	M	Foam rubber self sticking	M Lisiere de etancheite	M 20x12 sw		



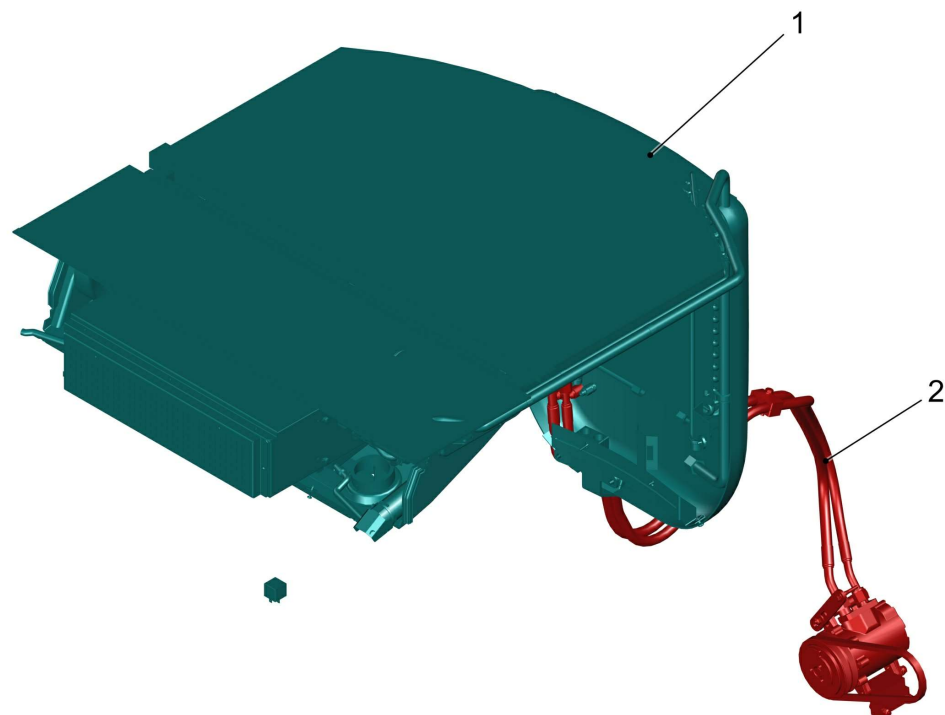
Innendach Classic / Interior roof classic / Toit à l'intérieur classic

Pos.	Best. Nr. PN Ref.No.	Stc k. Qty. Qté.	Bezeichnung	Einh eit	Description	Unit Designation	Abmessungen Unité Measurement Mesurage	DIN / ISO	Bemerkungen Remarks Remarques
1	01064330	3	Luftdüse	ST	Air nozzle	PC Bec	PCE		
2	01064340	3	O-Ring	ST	O-ring	PC Joint circulaire	PCE 70x1,5 NBR 70±5° Shore		
3	---	1	Ersatzteil auf Anfrage		Spare part on request	Pièce de rechange sur demande			90641846
4	00751160	1	Schlauchschelle	ST	Hose clamp	PC Agrafe de tuyau	PCE A-32-50x 9-W1-2	DIN 3017	
5	01141960	2	Stutzen	ST	Connecting piece	PC	PCE 45°		
6	---	0, 430	Ersatzteil auf Anfrage		Spare part on request	Pièce de rechange sur demande			90785809
7	00732130	3	Schlauchschelle	ST	Hose clamp	PC Hose clamp	PCE A-40-60x 9-W1-2	DIN 3017	
8	01141970	1	Stutzen	ST	Connecting piece	PC	PCE 90°		
9	---	0, 300	Ersatzteil auf Anfrage		Spare part on request	Pièce de rechange sur demande			90785817
10	00732130	3	Schlauchschelle	ST	Hose clamp	PC Hose clamp	PCE A-40-60x 9-W1-2	DIN 3017	
11	---	0, 670	Ersatzteil auf Anfrage		Spare part on request	Pièce de rechange sur demande			25854258
12	01141890	1	Aufkleber	ST	Decal	PC Autocollant	PCE		
13	01141880	1	Aufkleber Pfeil	ST	Decal arrow	PC Autocollant Pfeil	PCE		
14	01500560	2	Federbandschelle	ST	spring band clamp	PC étrier d' ressort courroie	PCE 23x12	DIN 3021-B	
15	01065290	1	Formstück	ST	Hose	PC Tuyau formé	PCE		



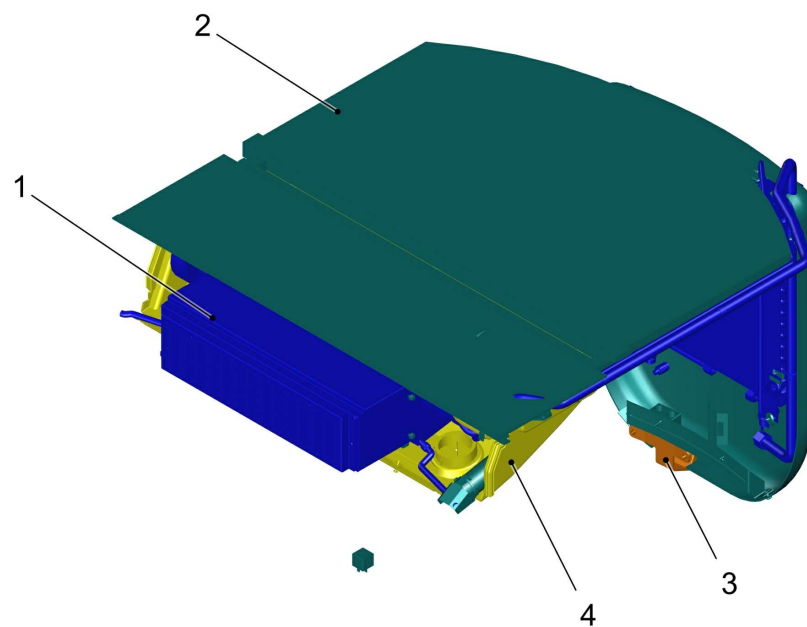
Innendach / Inside housetop / Toit interieur

Pos.	Best. Nr. PN Ref.No.	Stc k. Qty. Qté.	Bezeichnung	Einh eit	Description	Unit Designation	Abmessungen Unité Measurement Mesurage	DIN / ISO	Bemerkungen Remarks Remarques
1	01141820	2	Schnappmutter	ST	Snap nut	PC	PCE ST4,2 (8F)		
2	00959220	6	Schraube	ST	Screw	PC Vis	PCE C M5x12-St A2G TORX	DIN 7500	
3	01167250	2	Blechschrabe	ST	Tapping screw	PC Vis de tôle	PCE St4,2x22-C-ISR A2B	DIN7981	
4	00856240	2	Kabelmuffe	ST	Cable sleeve	PC Manchon du câble	PCE 470 0027		
5	01155060	2	Stift-Gehäuse	ST	male-housing	PC goupille de boitier	PCE 4-pol FASTIN/ON 6,3		
6	01140590	2	Rahmen dreifach	ST	Frame triple	PC	PCE		
7	01132930	3	Blindkappe	ST	Cap	PC Bonnet	PCE		
8	01474500	1	Schalter Arbeitsscheinwerfer	ST	Switch work lamp	PC Interrupteur phare de travail	PCE		
9	01474470	1	Schalter Rundumkennleuchte	ST	Switch warning beacon	PC Interrupteur lampe de marque	PCE		
10	01474400	1	Schalter Beleuchtung	ST	Switch lighting	PC Interrupteur éclairage	PCE		
11	01064390	1	Drehschalter	ST	Rotary switch	PC Bouton tournant	PCE		
12	01143730	1	Abdeckkappe mit Pfeilmarkierung	ST	cap	PC Bonnet	PCE		
13	01064400	1	Spannzangenknopf	ST	Clamping device	PC Bouton tournant	PCE 21/6		
14	01078860	2	EJOT-Delta-PT-Schraube	ST	Screw	PC Vis	PCE 4x14 verzinkt	DIN 7500	
15	01473540	1	Wasserventil	ST	Water valve	PC Soupape d'eau	PCE		




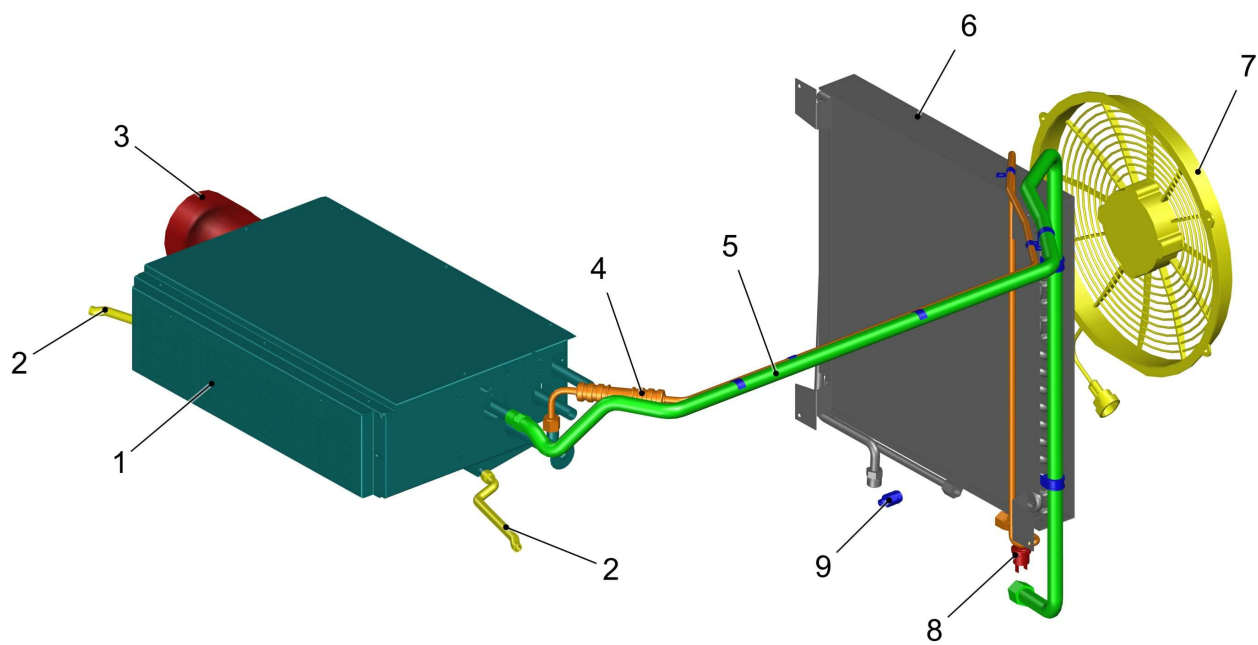
Heiz-Klimagerät / Warm water heating system with AC /

Pos.	Best. Nr. PN Ref.No.	Stc k. Qty. Qté.	Bezeichnung	Einh eit	Description	Unit Designation	Abmessungen Unité Measurement Mesurage	DIN / ISO	Bemerkungen Remarks Remarques
1			Klimaanlage		Air-conditioning unit	Climatisation		Seite/Page	76
2			Klimaanlage Hinterwagen		Climatisation	Climatisation		Seite/Page	94












Klimaanlage / Air-conditioning unit / Climatisation

Pos.	Best. Nr. PN Ref.No.	Stc k. Qty. Qté.	Bezeichnung	Einh eit	Description	Unit Designation	Abmessungen Unité Measurement Mesurage	DIN / ISO	Bemerkungen Remarks Remarques
1			Klimaanlage					Seite/Page	78
2			Anbauteile Klimaanlage		Mounting parts	Mounting parts		Seite/Page	81
3			Halter		Retainer	Support		Seite/Page	88
4			Innendach Comfort		Inner roof Comfort	Toit à l'intérieur Comfort		Seite/Page	90

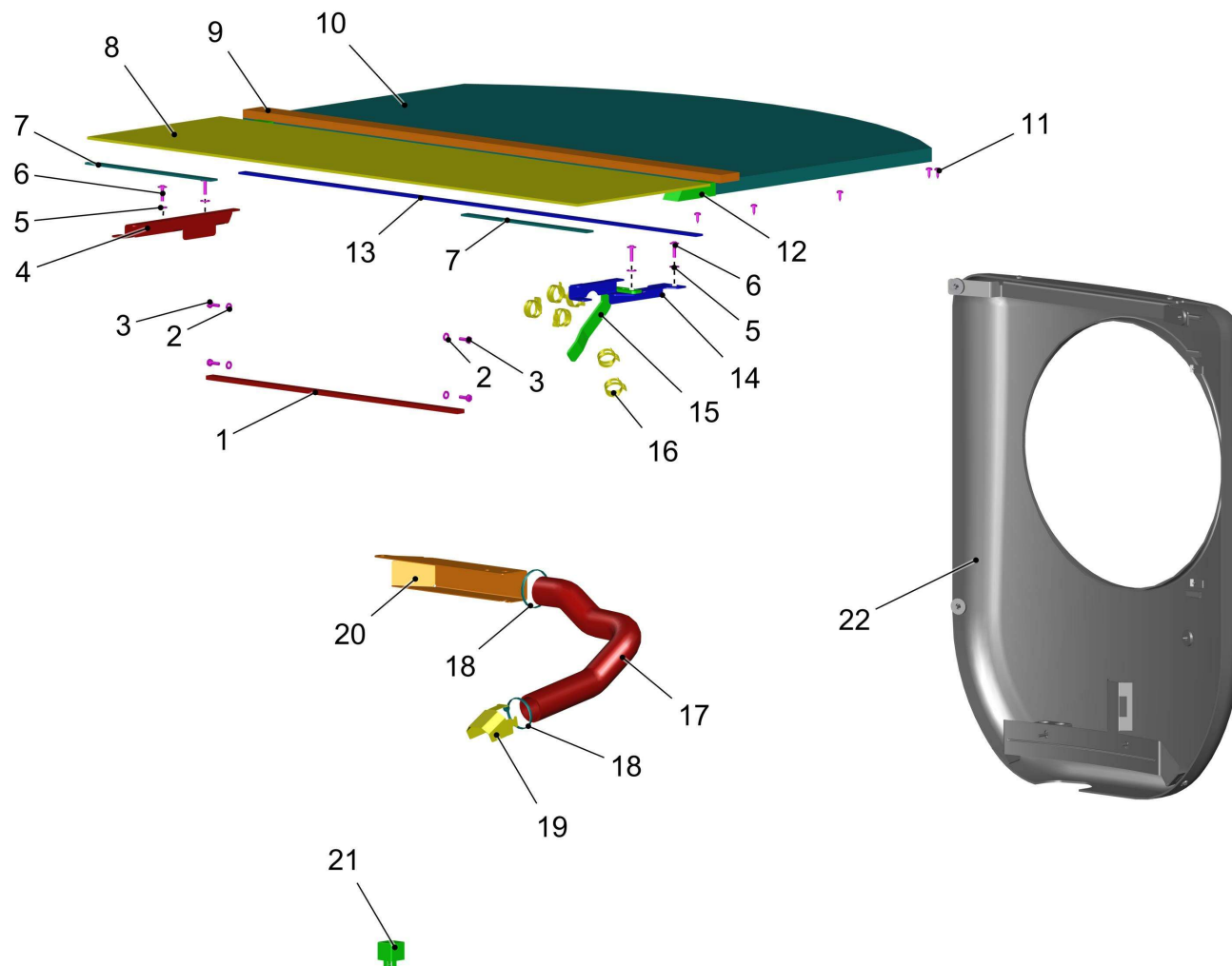


Klimaanlage / /

Pos.	Best. Nr. PN Ref.No.	Stc k. Qty. Qté.	Bezeichnung	Einh eit	Description	Unit Designation	Abmessungen Unité Measurement Mesurage	DIN / ISO	Bemerkungen Remarks Remarques
1	 01065650	1	Steuerungsgerät Klimaanlage	ST	Climate control unit	PC Unité d' controle climatique	PCE	Seite/Page 80	
2	 03500130	2	Abwasserschlauch	ST	Drain water hose	PC Tuyau d' effluent	PCE		
3	 03500140	1	Rückführungsschlau ch	ST	recircle hose	PC	PCE		
4	 03500190	1	Kühlleitung	ST	cooling line	PC	PCE		
5	 03500200	1	Kühlschlauch Kabine-10	ST	refrigerate hose cabin-10	PC	PCE		
6	 01143560	1	Kondensator	ST	condenser	PC	PCE		
7	 01143570	1	Ventilator mit Motor (M4)	ST	Ventilator with motor (M4)	PC Ventilateur avec moteur (M4)	PCE		
8	 01064430	1	Druckschalter	ST	Press switch	PC Bouton poussoir	PCE		
9	 01161230	1	Rückschlagventil	ST	Back-pressure valve	PC Clapet non-retour	PCE		

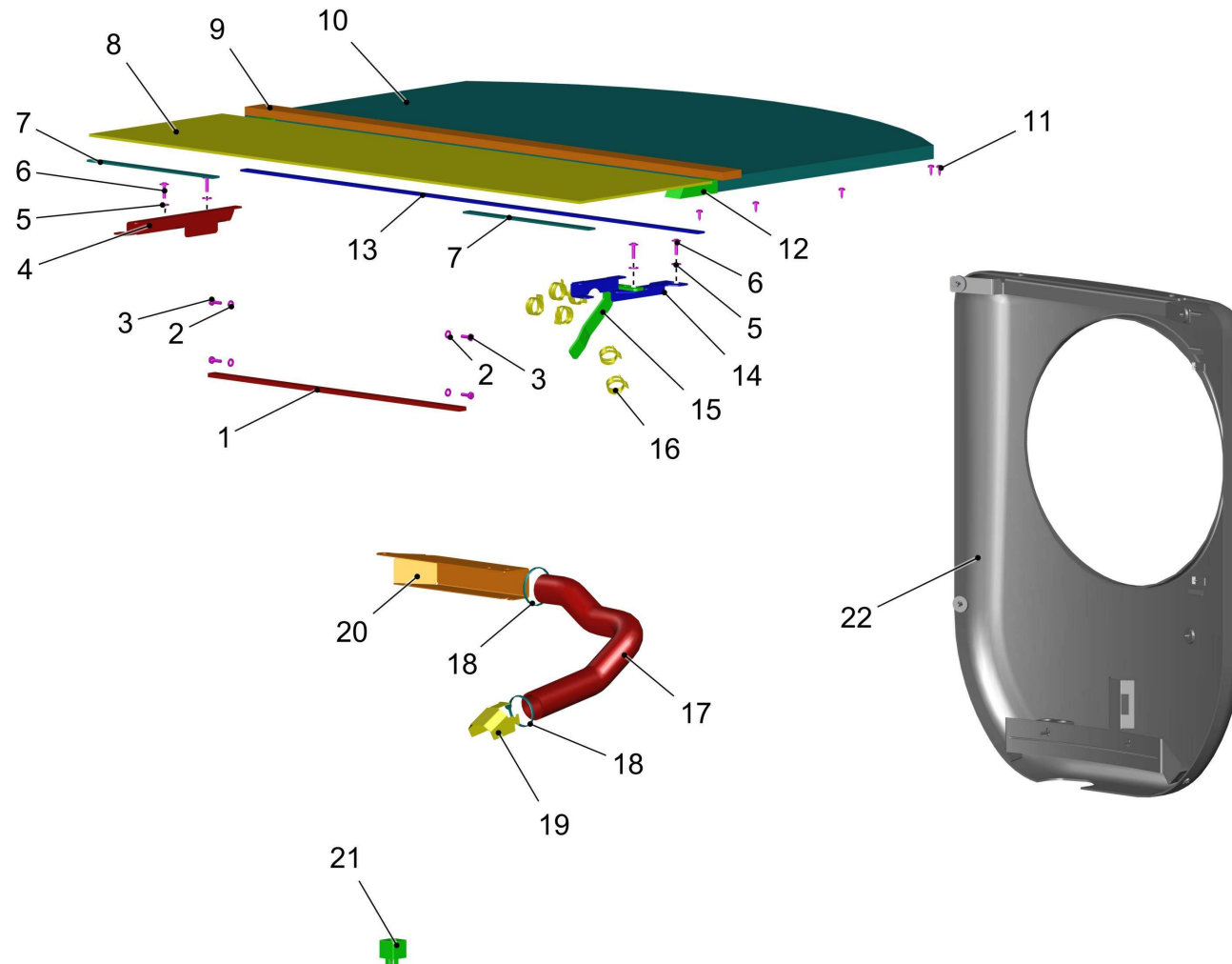
Steuerungsgerät Klimaanlage / Climate control unit / Unité d' controle climatique

Baugruppe Mounting group Groupe d'montage	Benennung	Description	Designation	Seite Page
01066840	Reduktionsblech	Reduction plate	Plaque d' reduction	
01066830	Filterrahmen	Filter frame	Cadre de filtre	
01082960	Expansionsventil	Expansion valve	Valve d' expansion	
01167230	Thermostat	Thermostat	Thermostat	
01065080	Thermostat	Thermostat	Thermostat	
---	Ersatzteil auf Anfrage	Spare part on request	Pièce de rechange sur demande	
01066850	Wärmetauscher	Heat exchanger	Échangeur de chaleur	
01066860	Verdampfer	Evaporator	Évaporateur	
01065540	Luftfilter	air filter		
01066870	Gebläse	Blower	Ventilateur	



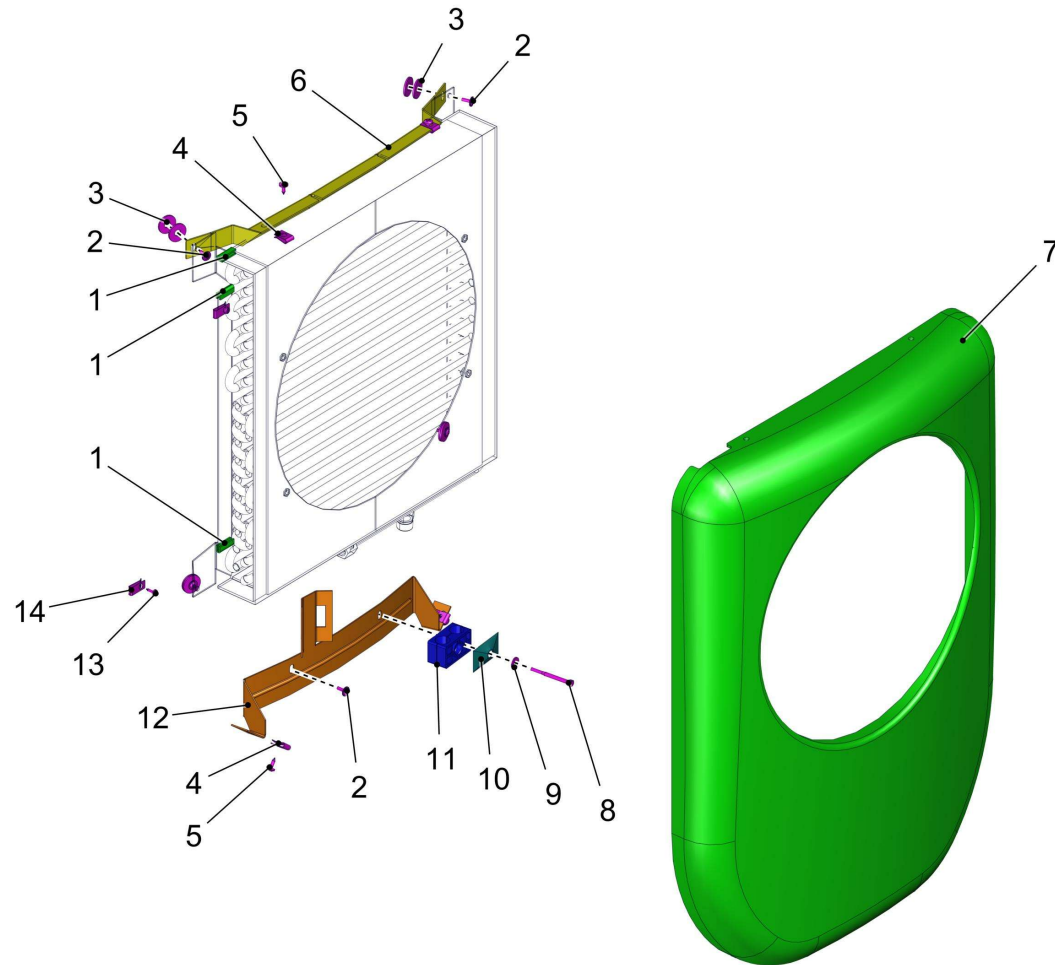
Anbauteile Klimaanlage / Mounting parts / Mounting parts

Pos.	Best. Nr. PN Ref.No.	Stk k. Qty. Qté.	Bezeichnung	Einh eit	Description	Unit Designation	Abmessungen Unité Measurement Mesurage	DIN / ISO	Bemerkungen Remarks Remarques
1	00420290	0,500	Hawe Proflex	M	Gasket white	M Joint blanc	M 15X6 Nr.763/A weiß		
2	00053730	4	Scheibe	ST	Washer	PC Washer	PCE A6,4-140HV-St A2G	DIN 125	
3	00053010	4	6kt.Schraube	ST	Hex.bolt	PC Vis à 6 pans	PCE M6x16-8.8 A2G	DIN 933	
4	01478830	1	Winkel rechts	ST	angle R.H.	PC angle à droite	PCE		
5	00730940	2	Sperrkantscheibe	ST	Detent edged washer	PC Detent edged washer	PCE SKM-6-dacrometisiert		
6	01092780	4	Linsenflanschschraube	ST	Lens flange screw	PC Vis à tête bombée	PCE 6kt.M6x20-10.9 A2G		
7	01130200	0,250	Dichtungsband	M	Sealing band	M Bande d' isolation	M		
8	01478900	1	Isolierung	ST	insulation	PC isulation	PCE		
9	01031010	0,950	Moosgummi selbstklebend	M	Foam rubber self sticking	M Lisiere de etancheite	M 20x12 sw		
10	01141530	1	Dämmmatte	ST	Insulating mat	PC Natte d' isolation	PCE		
11	00155940	6	Blechschrabe	ST	Tapping screw	PC Vis de tôle	PCE ST4,8x13-C A2G	DIN 7981	
12	---	2	Ersatzteil auf Anfrage		Spare part on request	Pièce de rechange sur demande			90618463
13	01130200	0,910	Dichtungsband	M	Sealing band	M Bande d' isolation	M		
14	01479020	1	Winkel links	ST	angle L.H.	PC angle à gauche	PCE		
15	01500870	1	Blech	ST	sheet metal	PC tôle	PCE		
16	01500560	6	Federbandschelle	ST	spring band clamp	PC étrier d' ressort courroie	PCE 23x12	DIN 3021-B	
17	01164450	0,400	Wellschlauch geschlossen	M	Corrugated tube	M Tuyau	M NW36		
18	00967760	2	Kabelbinder	ST	Cable tie	PC Cravatte de câble	PCE 4,8x360		
19	01499020	1	Blech	ST	sheet metal	PC tôle	PCE		
20	01498980	1	Blech	ST	sheet metal	PC tôle	PCE		



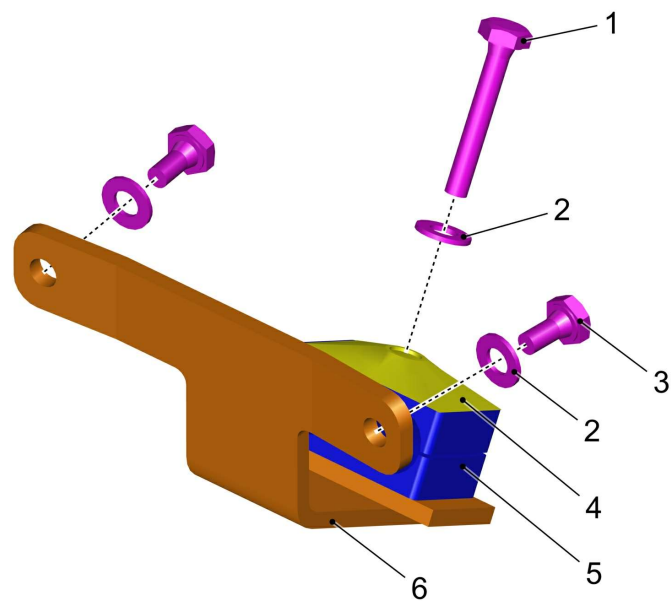
Anbauteile Klimaanlage / Mounting parts / Mounting parts

Pos.	Best. Nr. PN Ref.No.	Stc k. Qty. Qté.	Bezeichnung	Einh eit	Description	Unit Designation	Abmessungen Unité Measurement Mesurage	DIN / ISO	Bemerkungen Remarks Remarques
21	000041491 02	1	Relais Wechsler mit Diode (Mini)	ST	Relay	PC Relay	PCE		
22			Anbauteile Klimaanlage		Mounting parts	Mounting parts			Seite/Page 86



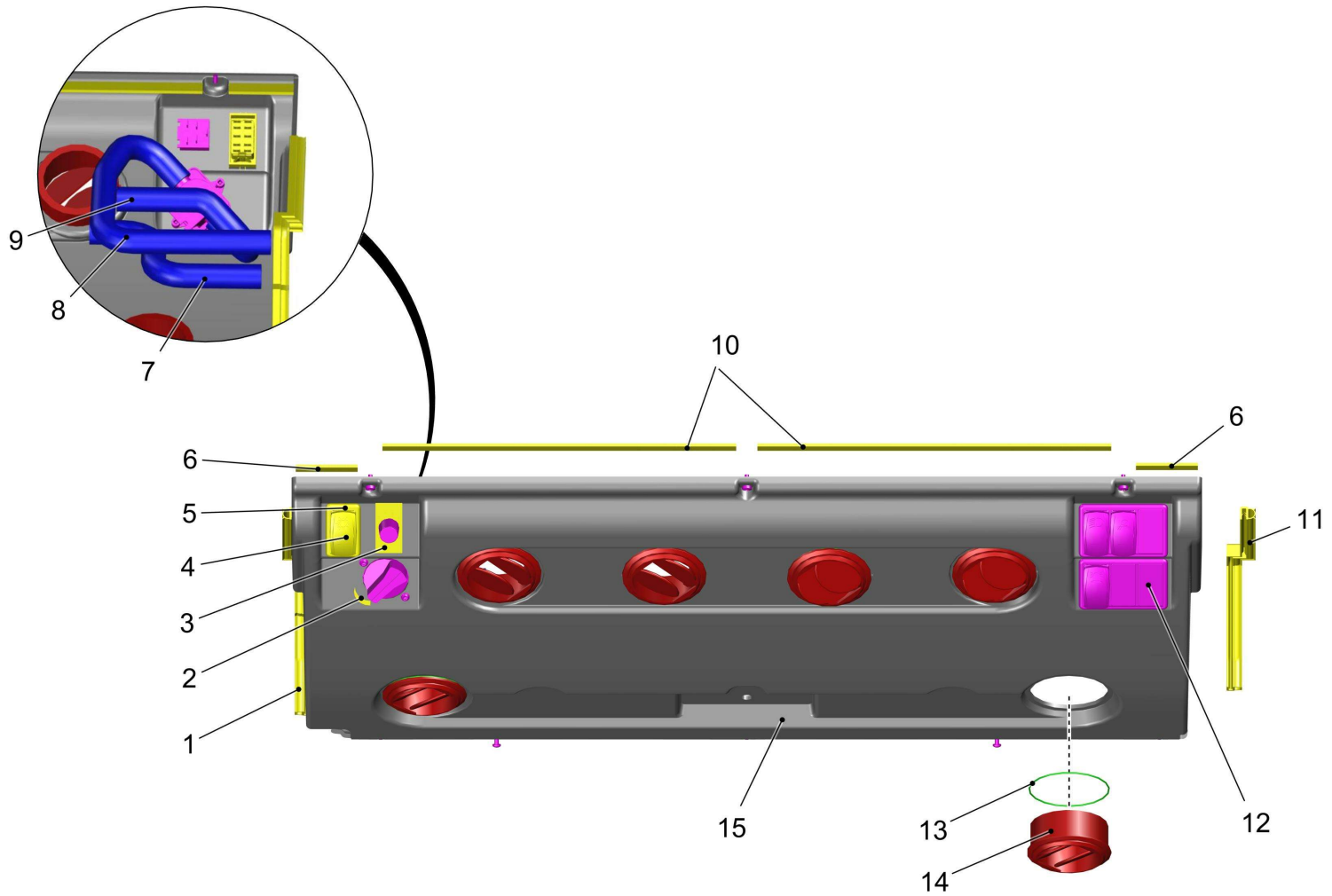
Anbauteile Klimaanlage / Mounting parts / Mounting parts

Pos.	Best. Nr. PN Ref.No.	Stk. Qty. Qté.	Bezeichnung	Einheit	Description	Unit	Designation	Abmessungen Unité Measurement Mesurage	DIN / ISO	Bemerkungen Remarks Remarques
1	00721090	0,025	Kantenschutz	M	Edge protection	M	Protection d'affilage	M 1,0-2,0 schwarz		
2	01168030	5	Linsenflanschschraube mit I-6kt	ST	Lens flange screw	PC	Vis à tête bombée	PCE M5x12-10.9-A2Bk-get.		
3	01141510	8	Scheibe	ST	Washer	PC		PCE 8,4-Polyamid 6.6 nat.	DIN 9021	
4	01141500	4	Schnappmutter	ST	Snap nut	PC		PCE ST 5,5 verz./chrom.		
5	00053960	4	Blechschaube	ST	Tapping screw	PC	Vis de tôle	PCE ST5,5x13-F A2G	DIN 7981	
6	01141550	1	Träger oben	ST	Carrier	PC		PCE		
7	01167410	1	Abdeckung Kondensator	ST	Covering	PC	Couverture	PCE		
8	00053270	1	6kt.Schraube	ST	Hex.bolt	PC	Vis à 6 pans	PCE M5x55-8.8 A2G	DIN 931	
9	00730940	1	Sperrkantscheibe	ST	Detent edged washer	PC	Detent edged washer	PCE SKM-6-dacrometisiert		
10	01132150	1	Deckplatte	ST	Cover plate	PC	Plaque de couvercle	PCE Gr.2 Ausf.A		
11	01160240	1	Klemmhälftenpaar	ST	Pair of clamping	PC	Pair of clamping	PCE ZKP-2-R-18-18-PP	DIN 3015	
12	03005530	1	Träger unten	ST	carrier	PC		PCE		
13	00157110	2	Blechschaube	ST	Tapping screw	PC	Vis de tôle	PCE ST4,2x13-C A2G	DIN 7981	
14	01140080	2	Schnappmutter	ST	Snap screw	PC		PCE B8 4,2 HN12181		



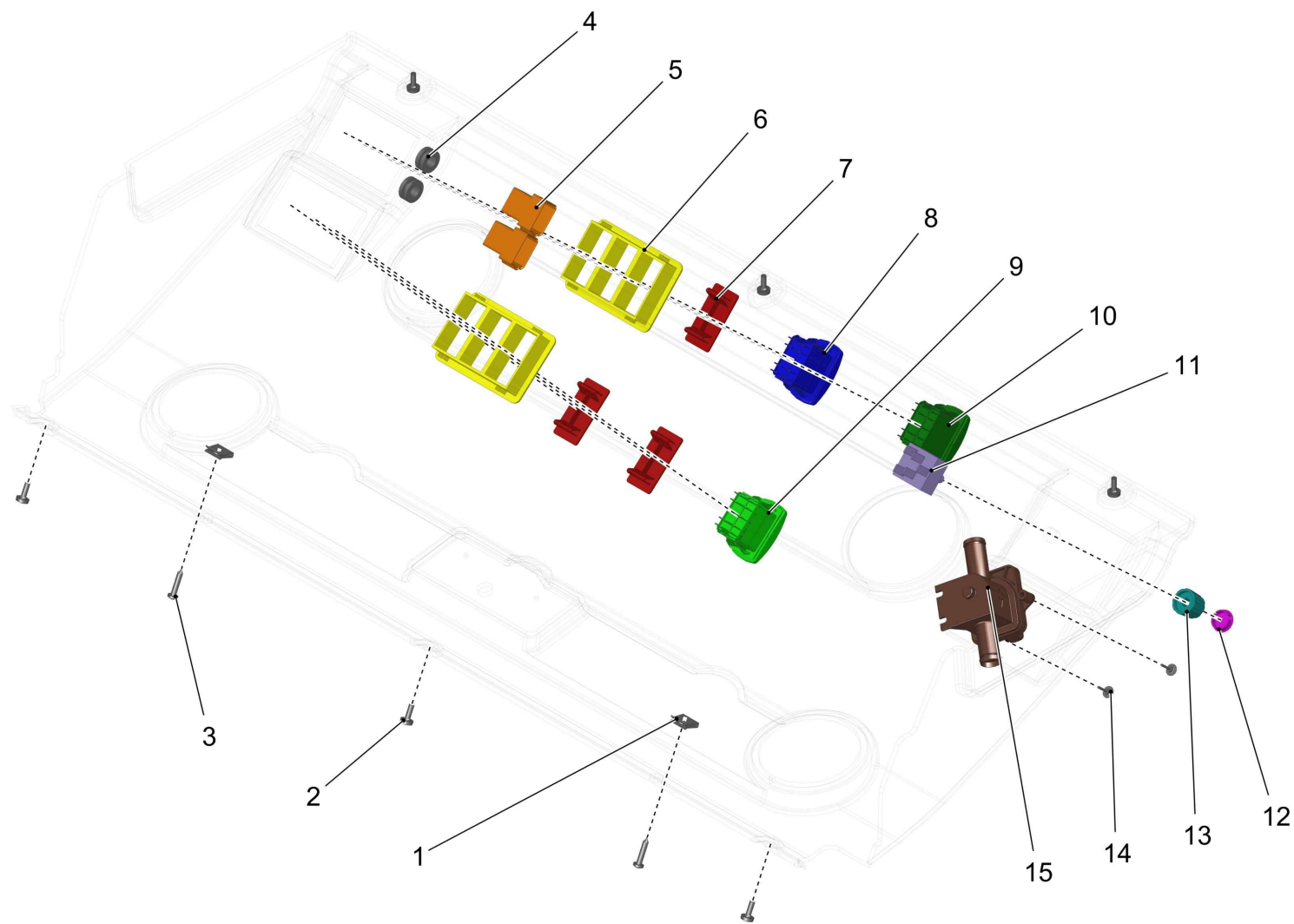
Halter / Retainer / Support

Pos.	Best. Nr. PN Ref.No.	Stc k. Qty. Qté.	Bezeichnung	Einh eit	Description	Unit Designation	Abmessungen Unité Measurement Mesurage	DIN / ISO	Bemerkungen Remarks Remarques
1	00041600	1	6kt.Schraube	ST	Hex.bolt	PC Vis à 6 pans	PCE M8x45-8.8 A2G	DIN 933	
2	00740310	3	Sperrkantscheibe	ST	Washer	PC Rondelle	PCE SKS-8-dacrometisiert		
3	00536320	2	6kt.Schraube	ST	Hex.bolt	PC Vis à 6 pans	PCE M8x14-8.8 A2G	DIN 933	
4	01132150	1	Deckplatte	ST	Cover plate	PC Plaque de couvercle	PCE Gr.2 Ausf.A		
5	01160240	1	Klemmhälftenpaar	ST	Pair of clamping	PC Pair of clamping	PCE ZKP-2-R-18-18-PP	DIN 3015	
6	01143380	1	Halter, vollst.	ST	Retainer	PC Support	PCE		



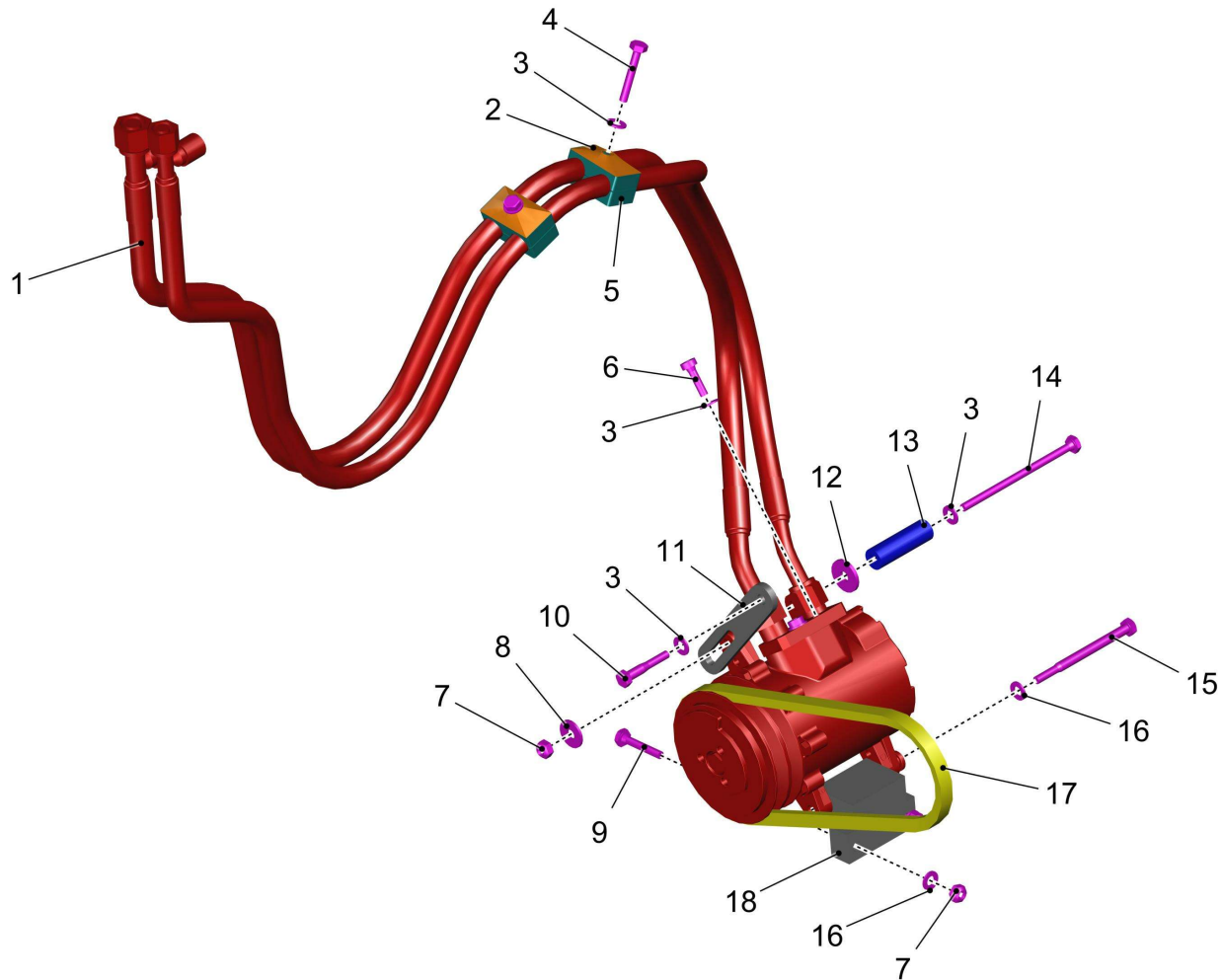
Innendach Comfort / Inner roof Comfort / Toit à l'intérieur Comfort

Pos.	Best. Nr. PN Ref.No.	Stc k. Qty. Qté.	Bezeichnung	Einh eit	Description	Unit	Designation	Abmessungen Unité Measurement Mesurage	DIN / ISO	Bemerkungen Remarks Remarques
1	00681570	0,325	Kantenschutz	M	Edge protection	M	Protection d'affilage	M		
2	01141880	1	Aufkleber Pfeil	ST	Decal arrow	PC	Autocollant Pfeil	PCE		
3	01141890	1	Aufkleber	ST	Decal	PC	Autocollant	PCE		
4	01474370	1	Schalter Klimaanlage	ST	Switch air condition	PC	Interrupteur climatisation	PCE		
5	01141910	1	Rahmen einzeln	ST	Frame	PC		PCE		
6	01130200	0,060	Dichtungsband	M	Sealing band	M	Bande d' isolation	M		
7	01141940	1	Schlauchwinkel	ST	Hose angle	PC		PCE		
8	01169100	1	Schlauch Klimaanlage	ST	Hose	PC	Tuyau	PCE		
9	01169030	1	Schlauch Klimaanlage	ST	Hose	PC	Tuyau	PCE		
10	01130200	2	Dichtungsband	M	Sealing band	M	Bande d' isolation	M		
11	00681570	0,310	Kantenschutz	M	Edge protection	M	Protection d'affilage	M		
12			Innendach		Inside housetop		Toît interieur			Seite/Page 92
13	01064340	6	O-Ring	ST	O-ring	PC	Joint circulaire	PCE 70x1,5 NBR 70±5° Shore		
14	01064330	6	Luftdüse	ST	Air nozzle	PC	Bec	PCE		
15	03024040	1	Innendach geklebt	ST	inside housetop	PC	toît interieur	PCE		



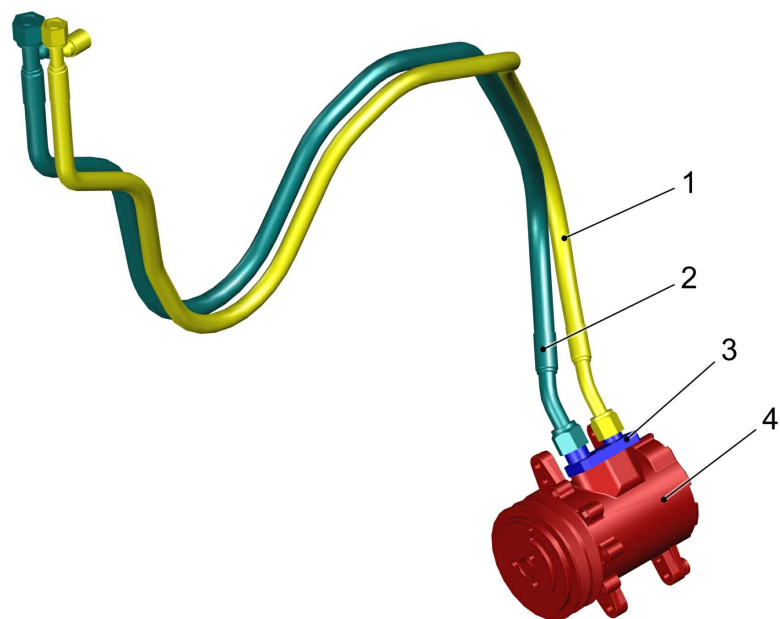
Innendach / Inside housetop / Toit interieur

Pos.	Best. Nr. PN Ref.No.	Stc k. Qty. Qté.	Bezeichnung	Einh eit	Description	Unit Designation	Abmessungen Unité Measurement Mesurage	DIN / ISO	Bemerkungen Remarks Remarques
1	01141820	2	Schnappmutter	ST	Snap nut	PC	PCE ST4,2 (8F)		
2	00959220	6	Schraube	ST	Screw	PC Vis	PCE C M5x12-St A2G TORX	DIN 7500	
3	01167250	2	Blechschrabe	ST	Tapping screw	PC Vis de tôle	PCE St4,2x22-C-ISR A2B	DIN7981	
4	00856240	2	Kabelmuffe	ST	Cable sleeve	PC Manchon du câble	PCE 470 0027		
5	01155060	2	Stift-Gehäuse	ST	male-housing	PC goupille de boitier	PCE 4-pol FASTIN/ON 6,3		
6	01140590	2	Rahmen dreifach	ST	Frame triple	PC	PCE		
7	01132930	3	Blindkappe	ST	Cap	PC Bonnet	PCE		
8	01474500	1	Schalter Arbeitsscheinwerfer	ST	Switch work lamp	PC Interrupteur phare de travail	PCE		
9	01474470	1	Schalter Rundumkennleuchte	ST	Switch warning beacon	PC Interrupteur lampe de marque	PCE		
10	01474400	1	Schalter Beleuchtung	ST	Switch lighting	PC Interrupteur éclairage	PCE		
11	01064390	1	Drehschalter	ST	Rotary switch	PC Bouton tournant	PCE		
12	01143730	1	Abdeckkappe mit Pfeilmarkierung	ST	cap	PC Bonnet	PCE		
13	01064400	1	Spannzangenknopf	ST	Clamping device	PC Bouton tournant	PCE 21/6		
14	01078860	2	EJOT-Delta-PT-Schraube	ST	Screw	PC Vis	PCE 4x14 verzinkt	DIN 7500	
15	01473540	1	Wasserventil	ST	Water valve	PC Soupape d'eau	PCE		



Klimaanlage Hinterwagen / Climatisation / Climatisation

Pos.	Best. Nr. PN Ref.No.	Stc k. Qty. Qté.	Bezeichnung	Einh eit	Description	Unit Designation	Abmessungen Unité Measurement Mesurage	DIN / ISO	Bemerkungen Remarks Remarques
1			Klimaanlage Montage-Set		Air conditioning assembly set	Kit de montage de climatisation			Seite/Page 96
2	01132150	2	Deckplatte	ST	Cover plate	PC Plaque de couvercle	PCE Gr.2 Ausf.A		
3	00740310	6	Sperrkantscheibe	ST	Washer	PC Rondelle	PCE SKS-8-dacrometisiert		
4	00041600	2	6kt.Schraube	ST	Hex.bolt	PC Vis à 6 pans	PCE M8x45-8.8 A2G	DIN 933	
5	01160240	2	Klemmhälftenpaar	ST	Pair of clamping	PC Pair of clamping	PCE ZKP-2-R-18-18-PP	DIN 3015	
6	00102790	2	Zylinderschraube	ST	Cylinder head screw	PC Vis de cylindre	PCE M8x25-8.8 A2G	DIN 7984	
7	00051510	3	6kt.Mutter	ST	Hex. Nut	PC Écrou à 6 pans	PCE M8-8 A2G	DIN 985	
8	00042900	1	Scheibe	ST	Washer	PC Washer	PCE 8,4-140HV-St A3G	DIN 9021	
9	00133700	2	6kt.Schraube	ST	Hexagon screw	PC Vis à 6 pans	PCE M8x40-8.8 A2G	DIN 933	
10	00053120	1	6kt.Schraube	ST	Hexagon screw	PC Vis à 6 pans	PCE M8x45-8.8 A2G	DIN 931	
11	01478790	1	Halter	ST	retainer	PC support	PCE		
12	00027070	1	Scheibe	ST	Washer	PC Rondelle	PCE R9-100HV A2G	DIN 440	
13	01143250	1	Rohr	ST	Pipe	PC	PCE		
14	00028550	1	6kt.Schraube	ST	hexagon screw	PC vis à 6 pans	PCE M8x120-8.8 A2-70	DIN 933	
15	00053140	1	6kt.Schraube	ST	Hex.bolt	PC Vis à 6 pans	PCE M8x100-8.8 A2G	DIN 931	
16	00053750	5	Scheibe	ST	Washer	PC Washer	PCE A8,4-140HV-St A2G	DIN 125	
17	01143290	1	Schmalkeilriemen	ST	Narrow V-belt	PC	PCE XPA-732 LP	DIN 7753	
18	01143280	1	Lagerbock	ST	Bearing block	PC	PCE		



5
6
7

Klimaanlage Montage-Set / Air conditioning assembly set / Kit de montage de climatisation

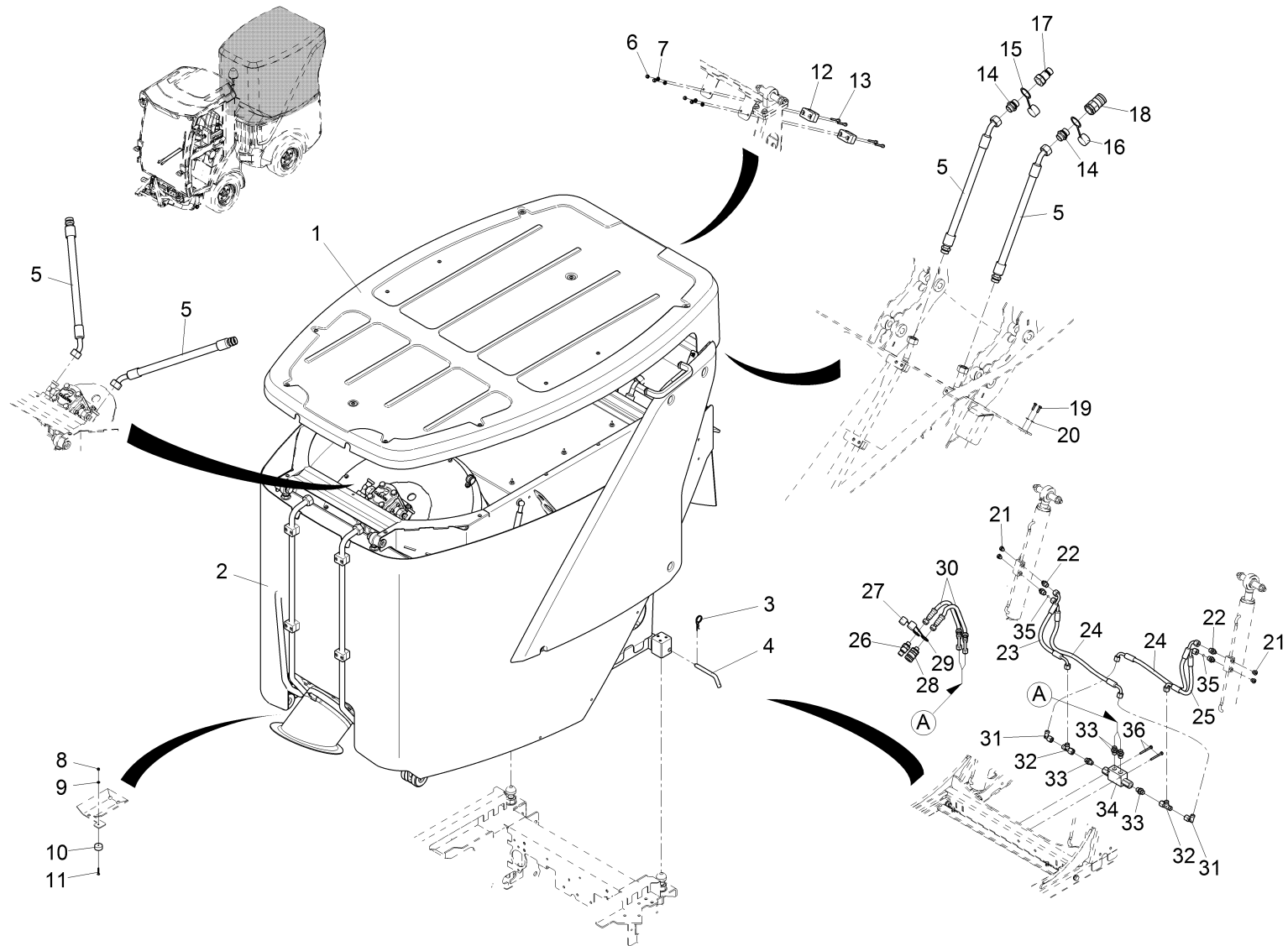
Pos.	Best. Nr. PN Ref.No.	Stc k. Qty. Qté.	Bezeichnung	Einh eit	Description	Unit Designation	Abmessungen Unité Measurement Mesurage	DIN / ISO	Bemerkungen Remarks Remarques
1	01475000	1	Klimaschlauch 2	ST	Air-conditioning hose	PC Tuyau climatique	PCE		
2	01474990	1	Klimaschlauch 1	ST	Air-conditioning hose	PC Tuyau climatique	PCE		
3	03003090	1	Anschlussplatte	ST	Connecting plate	PC Plaque de raccordement	PCE		
4	01066110	1	Kompressor	ST	Compressor	PC Compresseur	PCE SD7B10		
5	01064450	1	Trockenfilter	ST	Drier	PC Seche	PCE		Montage im Vorderwagen
6	01064440	1	Sicherheitsventil	ST	Pressure control valve	PC Clapet de surpression	PCE		Montage im Vorderwagen
7	---	1	Ersatzteil auf Anfrage		Spare part on request	PC Pièce de rechange sur demande			90438896 Montage im Vorderwagen

Kehrgutbehälter mit Umlaufwassersystem / Litter hopper with circulation water system / Récipient de saleté avec système d'eau en circulation

Baugruppe Mounting group Groupe d'montage	Benennung	Description	Designation	Seite Page
97113518	Behälter kpl.	Hopper cpl.	Récipient cpl.	99
97721377	Behälter kpl.	Hopper cpl.	Récipient cpl.	138



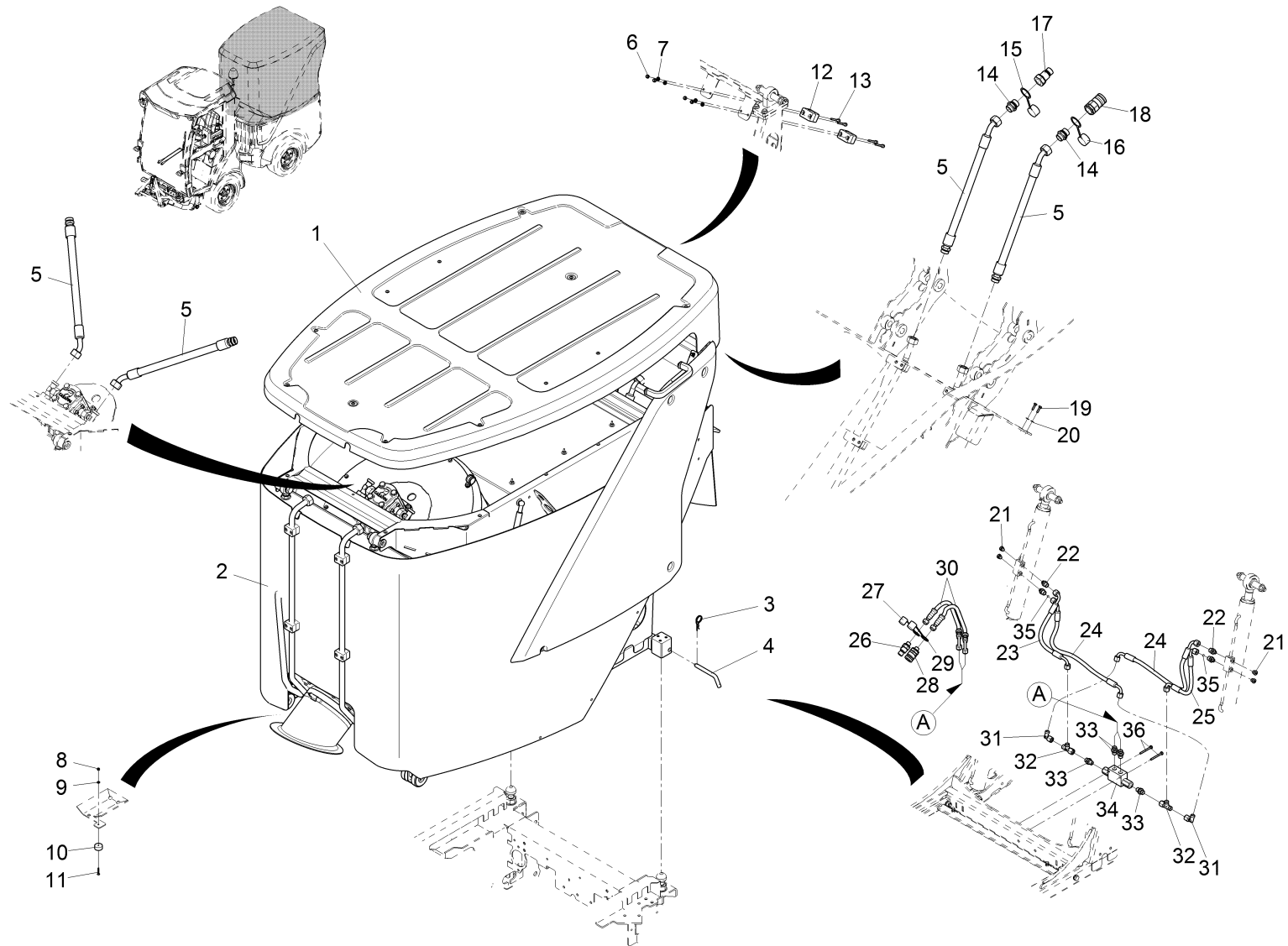
Behälter kpl. / Hopper cpl. / Réceptient cpl.
(-> 2016-08-14)



Behälter kpl. / Hopper cpl. / Récipient cpl.
 (-> 2016-08-14)

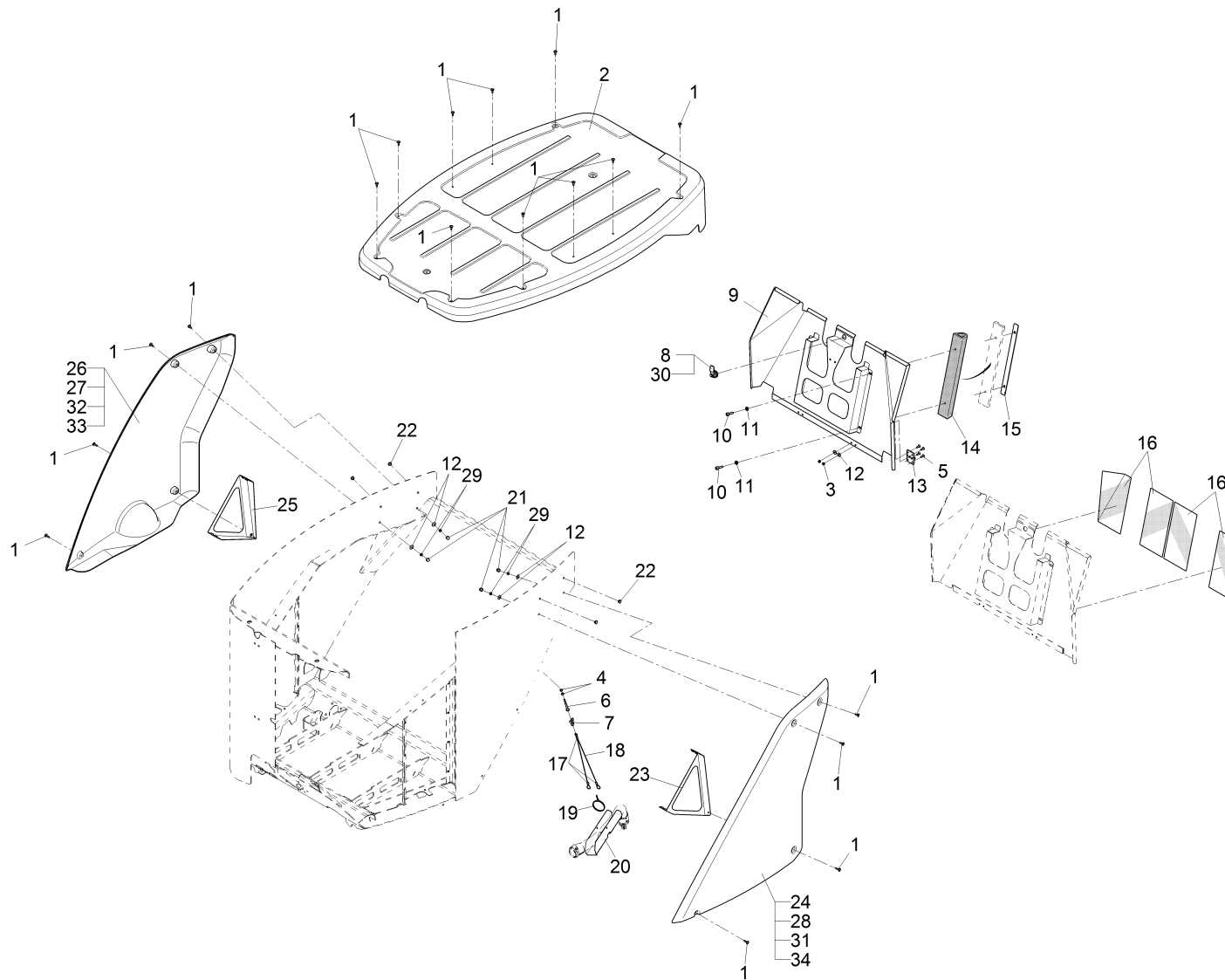
Pos.	Best. Nr. PN Ref.No.	Stc k. Qty. Qté.	Bezeichnung	Einh eit	Description	Unit Designation	Abmessungen Unité Measurement Mesurage	DIN / ISO	Bemerkungen Remarks Remarques
1		1	Verkleidung, kpl		Covering cpl.	Couverture cpl.		Seite/Page 104	
2		1	Behälter VM, kpl		Hopper cpl.	Récipient cpl.		Seite/Page 108	
3	00741270	2	Federstecker	ST	Cotter pin	PC Goupille à ressort	PCE 2,5 A2G	DIN 11024	
4	01161910	2	Vorstecker	ST	Linch pin	PC Epingle	PCE		
5	01471960	4	Schlauch	ST	Hose	PC Tuyau	PCE 2SC 16 DN45-1000	DIN 20066	
6	00051520	4	6kt.Mutter	ST	Hex. Nut	PC Écrou à 6 pans	PCE M6-6 A2G	DIN 985	
7	00053730	4	Scheibe	ST	Washer	PC Washer	PCE A6,4-140HV-St A2G	DIN 125	
8	00970190	1	6kt.Mutter	ST	Hex. Nut	PC Écrou à 6 pans	PCE M4-A2	DIN 985	
9	00874720	1	Scheibe	ST	Washer	PC Washer	PCE B4,3-140HV-A4	DIN 125	
10	01161770	1	Magnet	ST	Solenoid	PC Solenoid	PCE		
11	01221710	1	Senkschraube	ST	Countersunk screw	PC Vis à tête fraisée	PCE M4x25-A2	DIN 7991	
12	01497280	2	Klemmhälftenpaar	ST	pair of clamping	PC pièce de serrage	PCE HRGL3KP25PP	DIN 3015	
13	00107490	4	Zylinderschraube	ST	Cylinder head screw	PC Vis de cylindre	PCE M6x40-8.8 A2G	DIN 912	
14	01061870	2	Gerade-Verschraubung	ST	Straight screw connection	PC Embout rectiligne	PCE "L18/G3/4" A"		
15	01142300	1	Staubkappe rot	ST	Dust cap	PC	PCE 1034 S		
16	01142310	1	Staubkappe rot	ST	Dust cap	PC	PCE 1034 M		
17	01221810	1	Kupplungsstecker	ST	Connector plug	PC Connector plug	PCE Flat-Face A13-3/4"		
18	01221800	1	Kupplungsmuffe	ST	Coupling sleeve	PC Coupling sleeve	PCE Flat-Face A13-3/4"		
19	00854190	8	6kt.Schraube	ST	Hexagon screw	PC Vis à 6 pans	PCE M6x20-A2	DIN 933	
20	00102150	8	Scheibe	ST	Washer	PC Washer	PCE B6,4-140HV-A2	DIN 125	
21	01473560	4	Verschluss-Schraube	ST	Locking screw	PC Vis de fermeture	PCE G1/8 A-N1		
22	01016410	4	Gerade-Verschraubung	ST	Straight screw connection	PC Embout rectiligne	PCE L8 G1/8A A3G ()		

Behälter kpl. / Hopper cpl. / Réceptient cpl.
(-> 2016-08-14)



Behälter kpl. / Hopper cpl. / Récipient cpl.
 (-> 2016-08-14)

Pos.	Best. Nr. PN Ref.No.	Stk k. Qty. Qté.	Bezeichnung	Einh eit	Description	Unit Designation	Abmessungen Unité Measurement Mesurage	DIN / ISO	Bemerkungen Remarks Remarques
23	01473010	1	Schlauch	ST	Hose	PC Tuyau	PCE 2SC 6 N90N90-315	DIN20066	
24	01473030	2	Schlauch	ST	Hose	PC Tuyau	PCE 2SC 6 N90N90-525	DIN20066	
25	01473020	1	Schlauch	ST	Hose	PC Tuyau	PCE 2SC 6 N90N90-285	DIN20066	
26	01160060	1	Kupplungsstecker	ST	Connector plug	PC Connector plug	PCE Flat-Face A7-8L		
27	01142340	1	Staubkappe rot	ST	Dust cap red	PC Capouchon anti-poussiere rouge	PCE 1014 S		
28	01160070	1	Kupplungsmuffe	ST	Coupling sleeve	PC Coupling sleeve	PCE Flat-Face A7-8L		
29	01142330	1	Staubkappe rot	ST	Dust cap	PC	PCE 1014 M		
30	01221220	2	Druckschlauch	ST	Pressure hose	PC Tuyau de pression	PCE 1SC6 DKOL DKOL-90 410		
31	01013020	2	Einstell W-Verschraubung	ST	Adjustment angle screw connection	PC Embout angulaire reglable	PCE L 8 A3G		
32	01472100	2	Einstell-L-Verschraubung	ST	Adjusting L-screw connection	PC Embout reglable	PCE L8-ZnNi		
33	00870240	4	Gerade-Verschraubung	ST	Straight screw connection	PC Embout rectiligne	PCE "L8/G1/4" A3G"		
34	01111000	1	Entsperrbares Rückschlagventil	ST	Back-pressure valve	PC Clapet antiretour déverrouillable	PCE		
35	00538160	2	Scheibe	ST	Washer	PC Rondelle	PCE		
36	00053060	2	6kt.Schraube	ST	Hex.bolt	PC Vis à 6 pans	PCE M6x50-8.8 A2G	DIN 933	

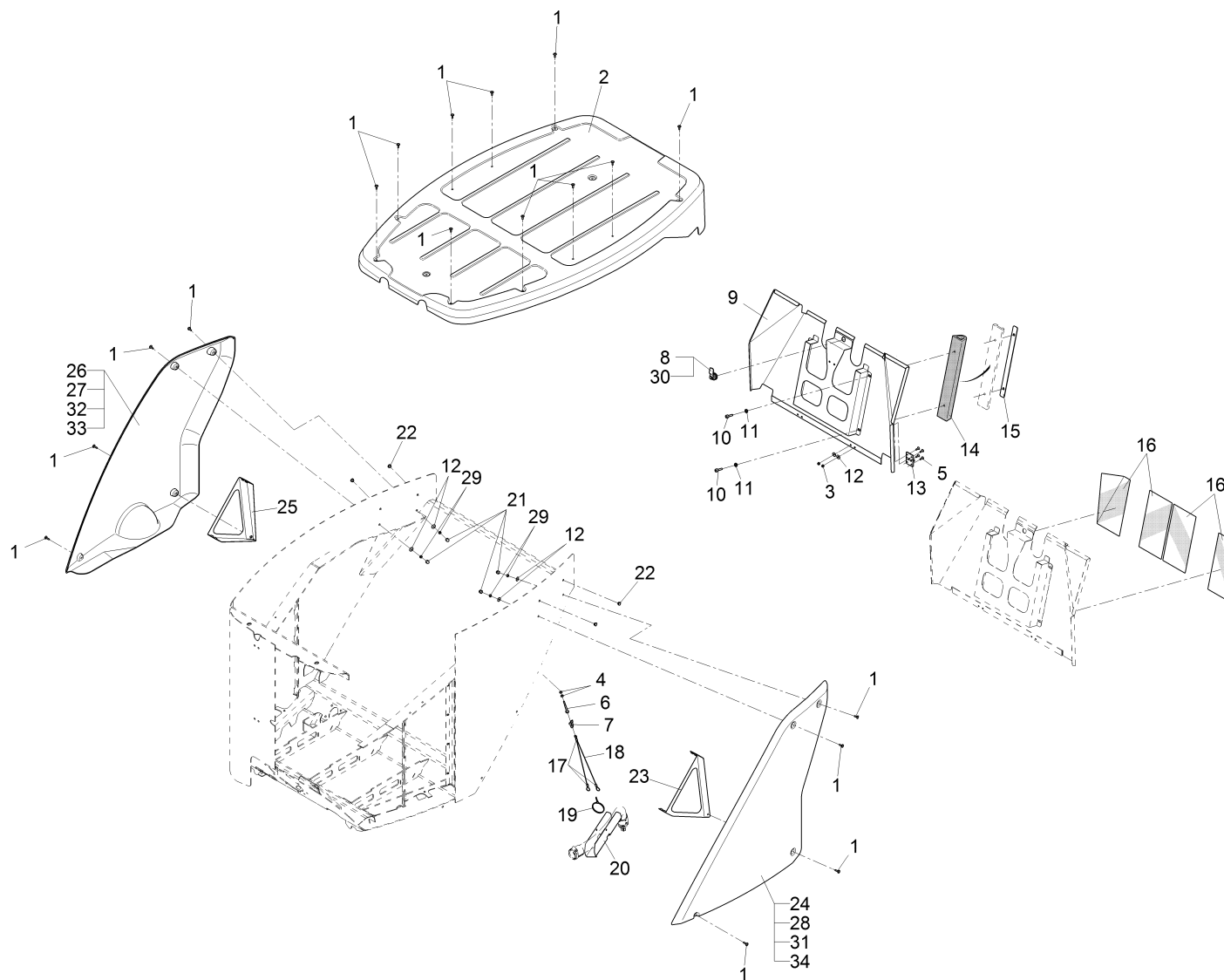


Verkleidung, kpl / Covering cpl. / Couverture cpl.

Pos.	Best. Nr. PN Ref.No.	Stk k. Qty. Qté.	Bezeichnung	Einh eit	Description	Unit Designation	Abmessungen Unité Measurement Mesurage	DIN / ISO	Bemerkungen Remarks Remarques
1	01017640	20	Linsenflanschschraube	ST	Lens flange screw	PC Vis à tête bombée	PCE 6kt.M6x16-A2		Anzugsmoment: 6Nm
2	01470760	1	Haube	ST	Hood	PC Capot	PCE		
3	00051520	4	6kt.Mutter	ST	Hex. Nut	PC Écrou à 6 pans	PCE M6-6 A2G	DIN 985	
4	00053330	2	6kt.Mutter	ST	Hex. Nut	PC Écrou à 6 pans	PCE M6-8 A2G	DIN 934	
5	00048480	8	Senkschraube	ST	Countersunk screw	PC Vis à tête fraisée	PCE M6x16-A2	DIN 7991	
6	00101510	1	Augenschraube	ST	Eye bolt	PC Boulon à oeillet	PCE LBM6x55-4.6A2G	DIN 444	
7	01001620	1	Schäkel	ST	Shackle	PC Shackle	PCE A0,1-V2A		
8	00875980	1	Sicherheits-Vorreiber	ST	Sash fastener	PC Tourniquet	PCE		
9	01470970	1	Klappe, vollst.	ST	Flap	PC Clapet	PCE		
10	01221630	4	Zyl.Schraube	ST	Socket head screw	PC Socket head screw	PCE M8x30-A2-70	ISO 4762	
11	00053750	4	Scheibe	ST	Washer	PC Washer	PCE A8,4-140HV-St A2G	DIN 125	
12	00854210	8	Scheibe	ST	Washer	PC Washer	PCE 6,4-140HV-A2	DIN 9021	
13	01475920	2	Scharnier	ST	hinge	PC charnière	PCE		
14	01470810	2	GI-Fenderprofil	ST	Profile	PC Profile	PCE		
15	01471890	2	Leiste, vollst.	ST	Strip	PC Bord	PCE		
16	01017550	0,282	Folienband	M	Foil strip	M Ruban	M		
17	00500220	3	Pressklemme	ST	Clamp	PC Collier	PCE 2,5-AI	DIN 3093	
18	00500210	0,700	Rundlitzenseil	M	Cable	M Câble	M 02 7x7 Litzen		
19	00967760	1	Kabelbinder	ST	Cable tie	PC Cravatte de câble	PCE 4,8x360		
20	01474920	1	U-Profil	ST	U-profile	PC Profilé en U	PCE		
21	00525910	4	Schutzkappe	ST	Lens cap	PC Capot de protection	PCE 1000/1069 SW		
22	00025250	4	Verschluss-Stopfen	ST	Drain plug	PC Bouchon	PCE F5 WS		

Index: 97120604

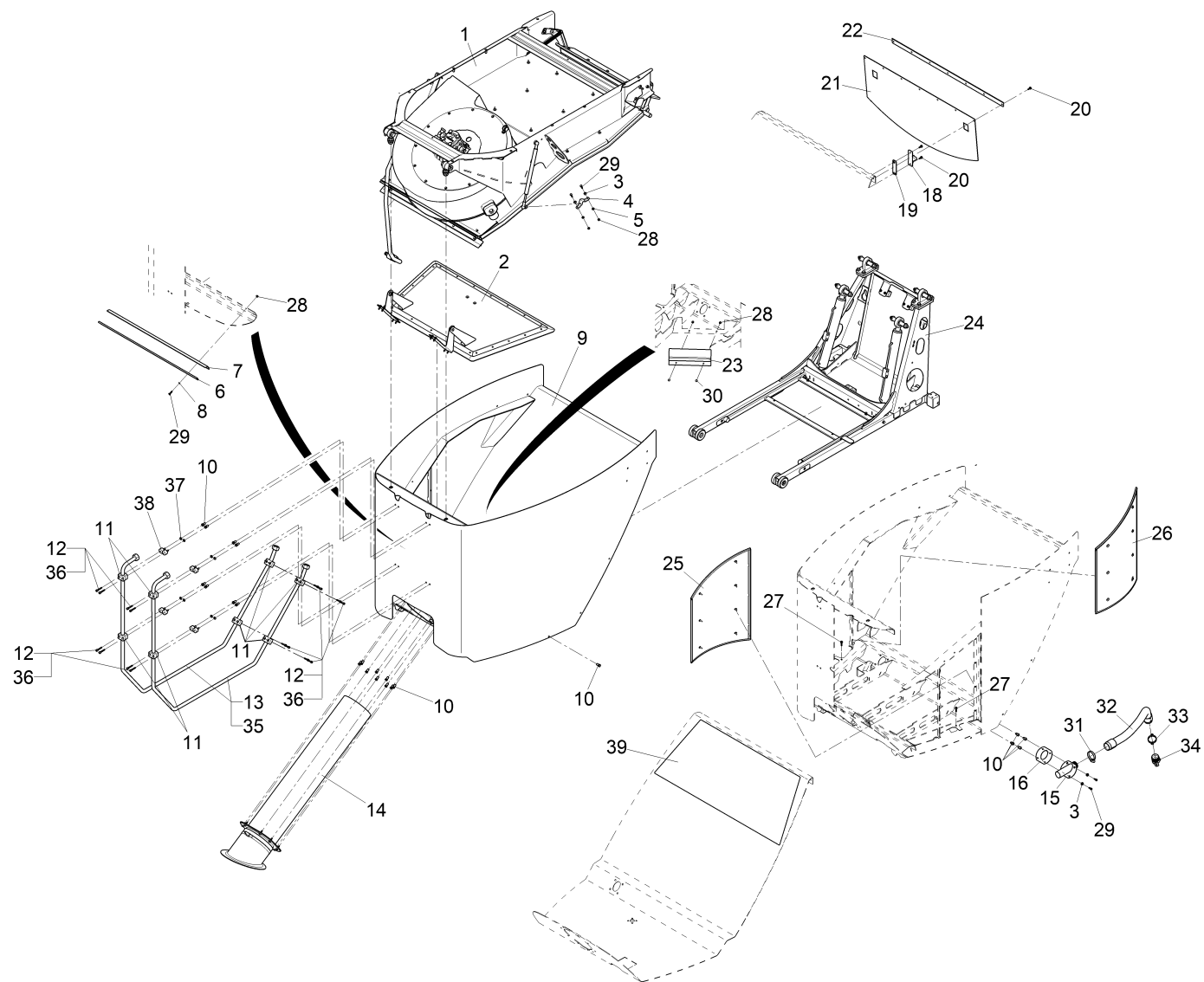
105



Verkleidung, kpl / Covering cpl. / Couverture cpl.

Pos.	Best. Nr. PN Ref.No.	Stc k. Qty. Qté.	Bezeichnung	Einh eit	Description	Unit Designation	Abmessungen Unité Measurement Mesurage	DIN / ISO	Bemerkungen Remarks Remarques
23	01471790	1	Halter links, vollst.	ST	Retainer L.H.	PC Support à gauche	PCE		
24	01470780	1	Verkleidung links (Hako-rot)	ST	Covering L.H. (Hako-red)	PC Couverture à gauche (Hako-rouge)	PCE		
25	01471900	1	Halter rechts, vollst.	ST	Retainer R.H.	PC Support à droite	PCE		
26	01470800	1	Verkleidung rechts (Hako-rot)	ST	Covering R.H. (Hako-red)	PC Couverture à droite (Hako-rouge)	PCE		
27	03013900	1	Verkleidung rechts weiß	ST	Covering R.H. white	PC Couverture blanc à droite	PCE		
28	03014010	1	Verkleidung links weiß	ST	Covering L.H. white	PC Couverture blanc à gauche	PCE		
29	00102140	4	6kt.Mutter	ST	Hex. Nut	PC Écrou à 6 pans	PCE M6-A2-70	DIN 985	
30	00071900	1	Hohlschlüssel	ST	Key	PC Clé creux	PCE		
31	03016890	1	Verkleidung links orange lackiert	ST	covering L.H. orange coated	PC revêtement à gauche, jaune	PCE		
32	03016930	1	Verkleidung rechts orange lackiert	ST	covering R.H. orange coated	PC revêtement à droite, jaune	PCE		
33	03019860	1	Verkleidung rechts orange	ST	covering R.H. orange	PC revêtement à droite orange	PCE		
34	03019940	1	Verkleidung links orange	ST	covering L.H. orange	PC revêtement à gauche orange	PCE		

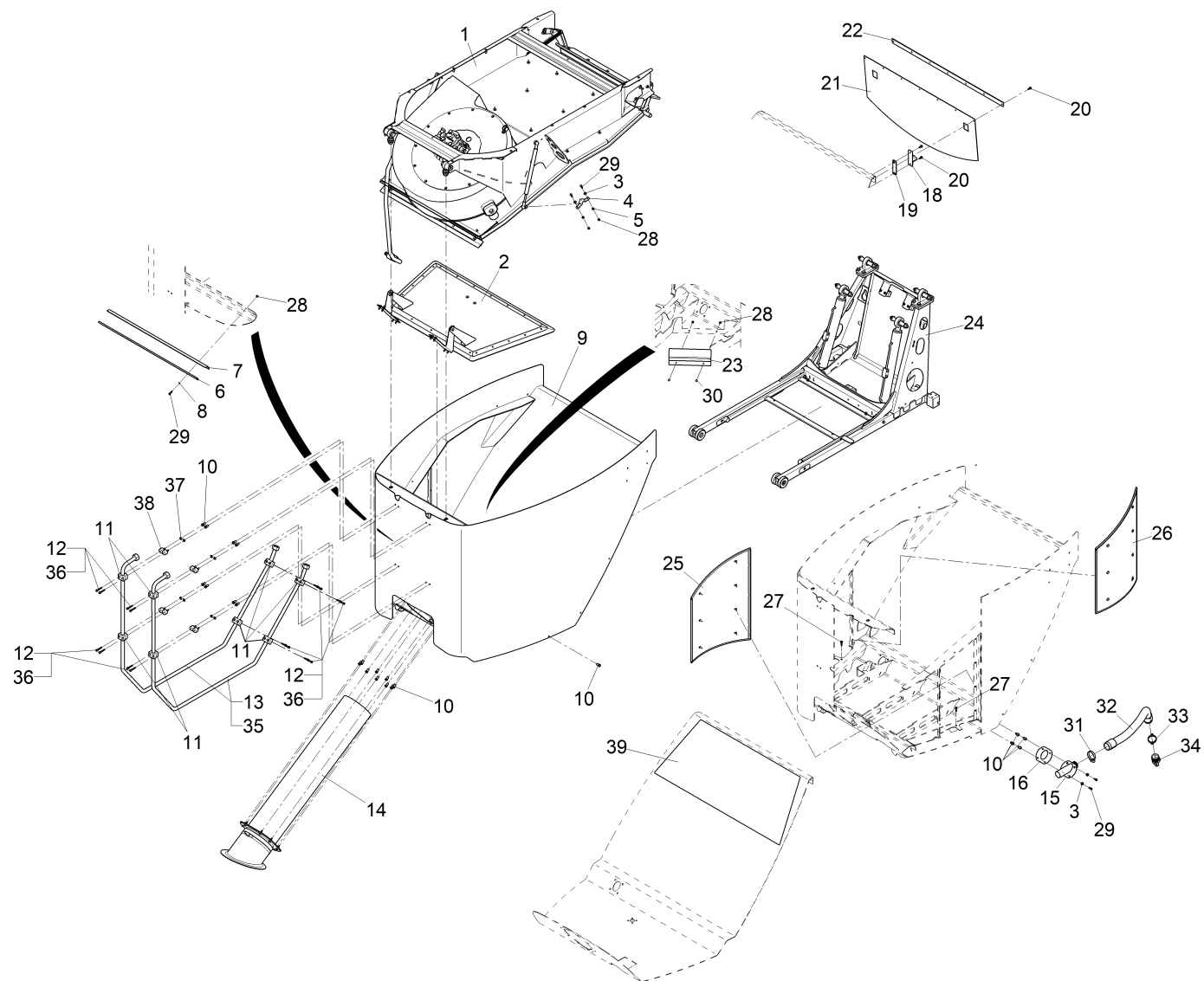
Behälter VM, kpl / Hopper cpl. / Réceptier cpl.



Behälter VM, kpl / Hopper cpl. / Réceptient cpl.

Pos.	Best. Nr. PN Ref.No.	Stc k. Qty. Qté.	Bezeichnung	Einheit	Description	Unit Designation	Abmessungen Unité Measurement Mesurage	DIN / ISO	Bemerkungen Remarks Remarques
1		1	Behälterdeckel, kpl		Hopper lid cpl.	Couvercle de réceptient			Seite/Page 112
2			Klappe, kpl		Flap, cpl.	Clapet cpl.			Seite/Page 126
3	00730940	8	Sperrkantscheibe	ST	Detent edged washer	PC Detent edged washer	PCE SKM-6-dacrometisiert		
4	01476290	2	Lasche	ST	mounting link	PC eclisse	PCE		
5	00102150	4	Scheibe	ST	Washer	PC Washer	PCE B6,4-140HV-A2	DIN 125	
6	01471670	1	Leiste	ST	Strip	PC Bord	PCE		
7	01470820	1	Dichtung	ST	Gasket	PC Joint	PCE		
8	00740280	5	Sperrkantscheibe	ST	Washer	PC Rondelle	PCE SKS-6-dacrometisiert		
9	03012360	1	Behälter, vollst.	ST	Tank	PC Réservoir	PCE		
10	01494530	23	Nietmutter	ST	Rivet nut	PC Écrou à rivet	PCE M6 Flachkopf-Al geschl 3-4,5		
11	01160730	8	Rohrschelle	ST	Pipe clamp	PC	PCE Gr.2 Dm.18		
12	01278920	16	Zyl.Schraube	ST	Socket head screw	PC Vis cylindrique	PCE M6x35-A2	ISO 4762	bis ca. 2/2014!
13	03014650	2	Hydraulikrohr	ST	Hydraulic pipe	PC Tube hydraulique	PCE		bis ca. 2/2014!
14			Saugrohr, kpl.		Suction pipe cpl.	Tube d'aspiration			Seite/Page 130
15	01470950	1	Flansch, vollst.	ST	Flange	PC Bride	PCE		
16	01470900	1	Dichtung	ST	Gasket	PC Joint	PCE		
18	01471880	2	Bügel	ST	Bracket	PC Étrier	PCE		
19	01473570	2	Platte, vollst.	ST	Plate	PC Plaque	PCE		
20	00539730	11	Schraube	ST	Screw	PC Vis	PCE M6x16-St A3G Kombit.	DIN 7500	
21	01470770	1	Schürze	ST	Apron	PC Tablier	PCE		
22	01471630	1	Leiste	ST	Strip	PC Bord	PCE		
23	01474930	1	Leistenbürste	ST	Brush rail	PC Bord	PCE		

Behälter VM, kpl / Hopper cpl. / Réceptier cpl.

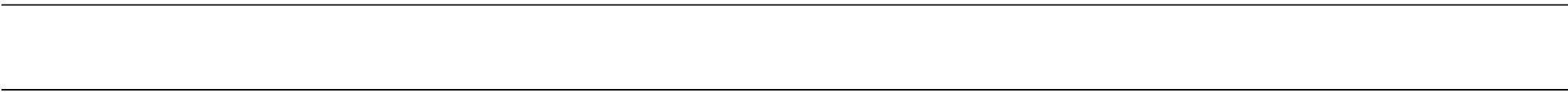


Behälter VM, kpl / Hopper cpl. / Réceptient cpl.

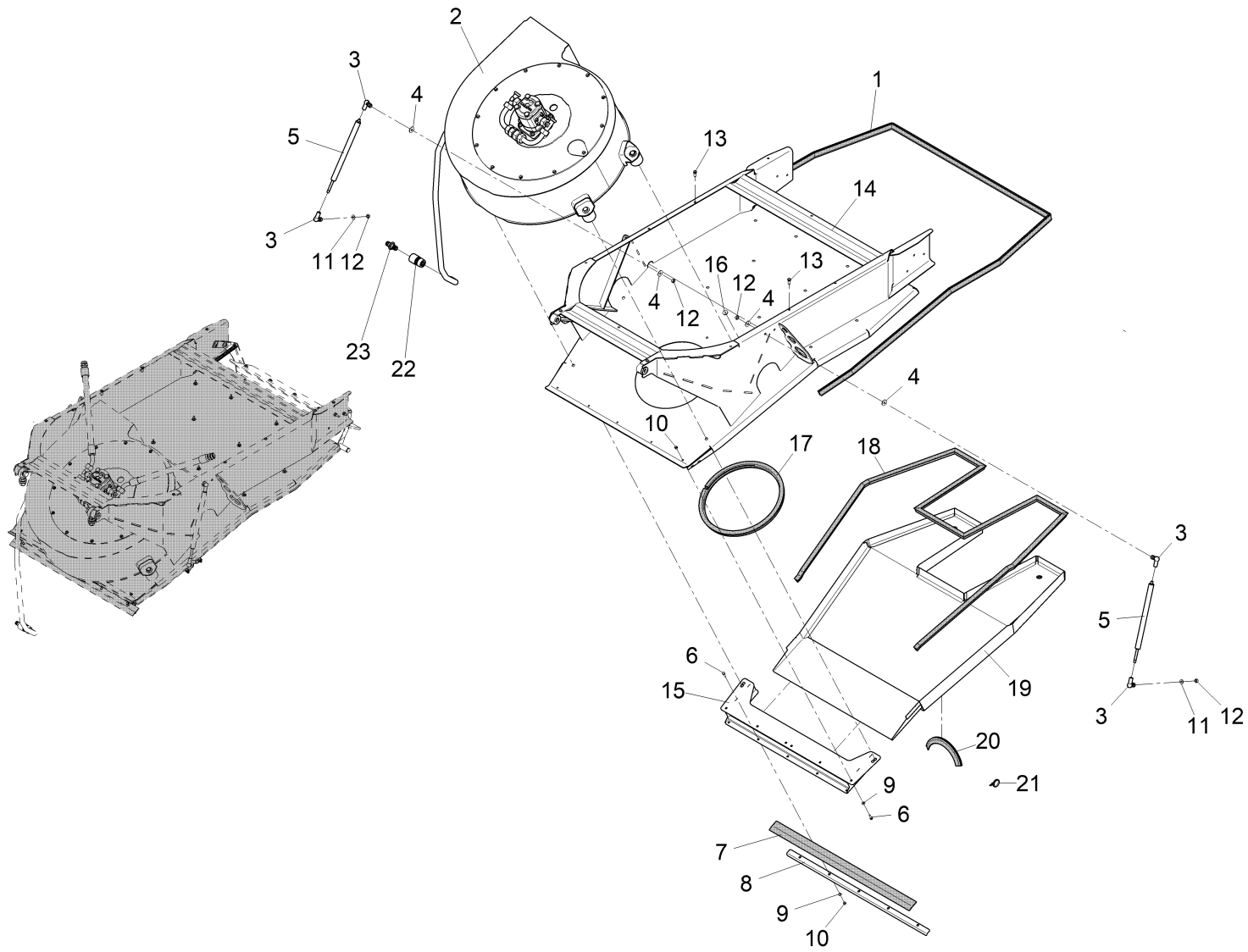
Pos.	Best. Nr. PN Ref.No.	Stc k. Qty. Qté.	Bezeichnung	Einh eit	Description	Unit Designation	Abmessungen Unité Measurement Mesurage	DIN / ISO	Bemerkungen Remarks Remarques
24		1	Wechselgestell, kpl		Change rack cpl.	Rayon de changement		Seite/Page 132	
25	01471580	1	Filter links, kpl.	ST	filter L.H.	PC filtre à gauche	PCE		
26	01471570	1	Filter rechts, kpl.	ST	filter R.H.	PC filtre à droite	PCE		
27	00694790	2	Zylinderschraube	ST	Socket head screw	PC Socket head screw	PCE M6x20-A2-70	DIN 912	
28	00102140	11	6kt.Mutter	ST	Hex. Nut	PC Écrou à 6 pans	PCE M6-A2-70	DIN 985	
29	00854190	13	6kt.Schraube	ST	Hexagon screw	PC Vis à 6 pans	PCE M6x20-A2	DIN 933	
30	01071890	2	6kt.Schraube	ST	Hex.bolt	PC Vis à 6 pans	PCE M6x16 CrNi-A2	DIN 933	
31	01226780	1	Schlauchschelle	ST	Clamp	PC Collier	PCE A-32-50x9-W3	DIN 3017	
32	01231950		Schlauch, kpl.	ST	Hose, cpl.	PC Tuyau cpl.	PCE	Seite/Page 134	
33	01474140	1	2-Ohr-Schlauchkle mme	ST	Hose clamp	PC Collier de serrage	PCE 40,6-46-W4		
34	01471950	1	Schlauchnippel	ST	Hose nipple	PC Embout de tuyau	PCE 1 1-2		
35	03014710	2	Hydraulikrohr	ST	Hydraulic pipe	PC Tube hydraulique	PCE		ab ca. 3/2014!
36	01170820	16	Zyl.Schraube	ST	Socket head screw	PC Vis cylindrique	PCE M6x30-A2	ISO 4762	ab ca. 3/2014!
37	01226390	16	Sperrkantscheibe	ST	Detent edged washer	PC Rondelle	PCE SKM 6-1.4401		
38	01474680	16	Schwingmetallpuffer	ST	Rubber bonded metal	PC Armortisseur	PCE		
39			Verschleißblech, kpl		Abrasion plate	Tôle d'usure		Seite/Page 136	

Behälterdeckel, kpl / Hopper lid cpl. / Couvercle de récipient

Baugruppe Mounting group Groupe d'montage	Benennung	Description	Designation	Seite Page
97115687-1	Behälterdeckel, Teil 1	Hopper lid, part 1	Couvercle de récipient, première partie	113
97115687-2	Behälterdeckel, Teil 2	Hopper lid, part 2	Couvercle de récipient, deuxième partie	122



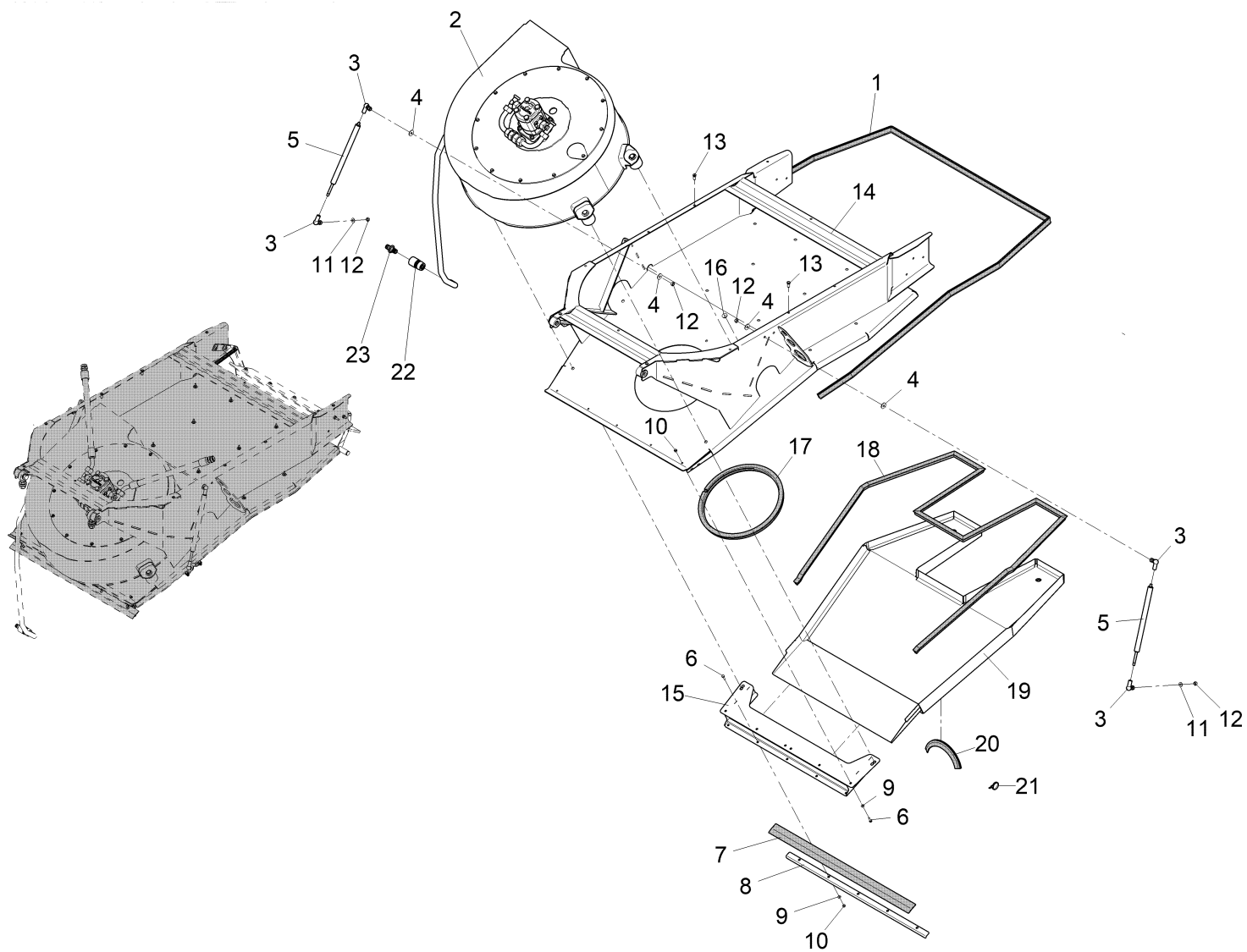
Behälterdeckel, Teil 1 / Hopper lid, part 1 / Couvercle de récipient, première partie





Behälterdeckel, Teil 1 / Hopper lid, part 1 / Couvercle de récipient, première partie

Pos.	Best. Nr. PN Ref.No.	Stc k. Qty. Qté.	Bezeichnung	Einh eit	Description	Unit Designation	Abmessungen Unité Measurement Mesurage	DIN / ISO	Bemerkungen Remarks Remarques
1	01225930	3, 400	Dichtungsprofil	M	Sealing profile	M Profilé à étanchéité	M 1,0-4,0 schwarz		
2	01475670	1	Gebläse AL, kpl.	ST	Blower	PC Ventilateur	PCE		Seite/Page 118
3	01133950	4	Winkelgelenk	ST	Hinged joint	PC Joint angulaire	PCE CS13 A3G		
4	00902280	4	Scheibe	ST	Washer	PC Washer	PCE 8,4-140HV-A4	DIN 9021	
5	01471970	2	Gasdruckfeder	ST	Gas-pressurized spring	PC Ressort à gaz	PCE		
6	00854190	10	6kt.Schraube	ST	Hexagon screw	PC Vis à 6 pans	PCE M6x20-A2	DIN 933	
7	01470820	1	Dichtung	ST	Gasket	PC Joint	PCE		
8	01471670	1	Leiste	ST	Strip	PC Bord	PCE		
9	00740280	10	Sperrkantscheibe	ST	Washer	PC Rondelle	PCE SKS-6-dacrometisiert		
10	00102140	10	6kt.Mutter	ST	Hex. Nut	PC Écrou à 6 pans	PCE M6-A2-70	DIN 985	
11	00740090	2	Sperrkantscheibe	ST	Detent edged washer	PC Detent edged washer	PCE SKM-8-8.8 dac		
12	00101540	4	6kt.Mutter	ST	Hex. Nut	PC Écrou à 6 pans	PCE M8-A2-70	DIN 985	
13	01494530	12	Nietmutter	ST	Rivet nut	PC Écrou à rivet	PCE M6 Flachkopf-Al geschl 3-4,5		
14	03012370	1	Deckel, vollst.	ST	Cover	PC Couvercle	PCE		
15	01470840	1	Verstärkung, vollst.	ST	Reinforcement	PC Renforcement	PCE		
16	00527770	1	Verschluss-Stopfen	ST	Drain plug	PC Bouchon	PCE F11 SW		
17	00750430	1, 000	Kantenschutz	M	Edge protection	M Protection d'affilage	M 1,5-3,5 schwarz		
18	01052820	3, 300	Kantenschutz	M	Edge protection	M Protection d'affilage	M 1,0-4,0 schwarz		
19	01472290	1	Grobsieb, vollst.	ST	Rough filter	PC Tamis à saleté rude	PCE		
20	01000300	0, 200	Kantenschutz 1,0-2,0	M	edge protection 1.0-2.0	M	M		
21	00121010	2	Kabelbinder	ST	Cable tie	PC Cravatte de câble	PCE PLT1M-M 2x110		

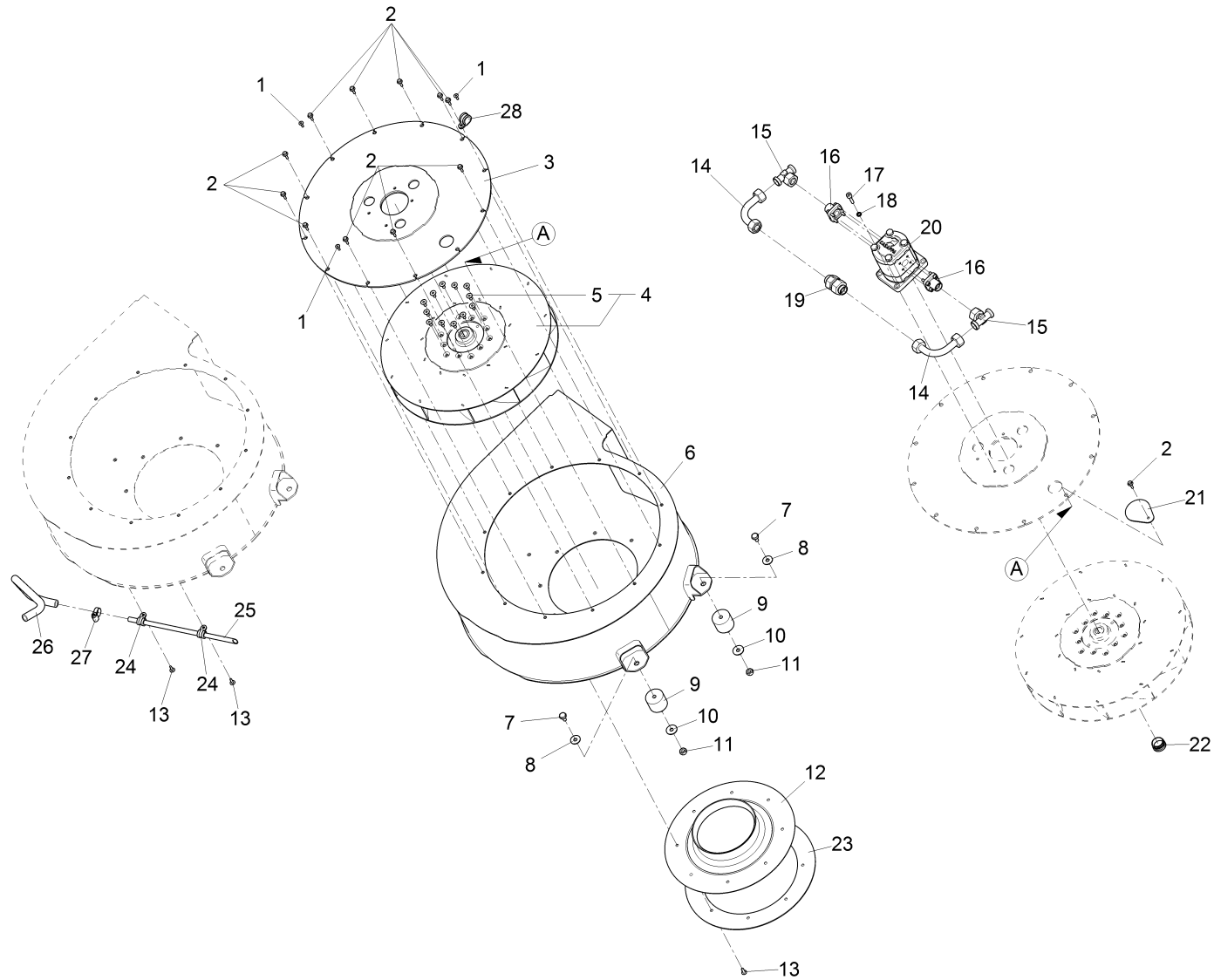
Behälterdeckel, Teil 1 / Hopper lid, part 1 / Couvercle de récipient, première partie



Behälterdeckel, Teil 1 / Hopper lid, part 1 / Couvercle de récipient, première partie

Pos.	Best. Nr. PN Ref.No.	Stc k. Qty. Qté.	Bezeichnung	Einh eit	Description	Unit Designation	Abmessungen Unité Measurement Mesurage	DIN / ISO	Bemerkungen Remarks Remarques
22	 01221870	1	GARDENA Kupplung	ST	Coupling	PC Acouplement	PCE		
23	 01221860	1	GARDENA Schlauchstück	ST	Connector	PC Connecteur	PCE		

Gebläse AL, kpl. / Blower / Ventilateur



Gebläse AL, kpl. / Blower / Ventilateur

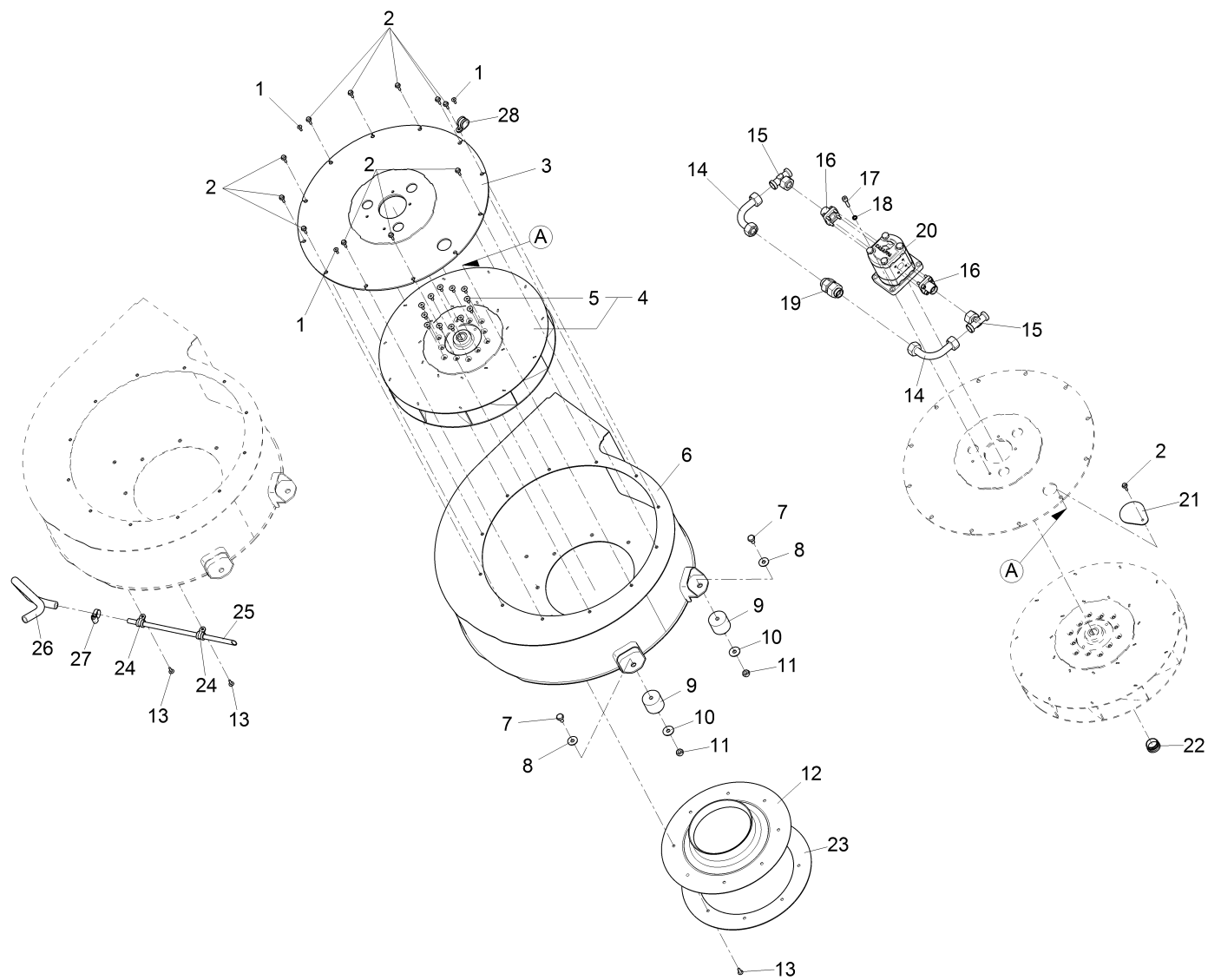
Pos.	Best. Nr. PN Ref.No.	Stk k. Qty. Qté.	Bezeichnung	Einh eit	Description	Unit Designation	Abmessungen Unité Measurement Mesurage	DIN / ISO	Bemerkungen Remarks Remarques
1	00048480	3	Senkschraube	ST	Countersunk screw	PC Vis à tête fraisée	PCE M6x16-A2	DIN 7991	Nur zum Zentrieren! Danach Pos.2 verwenden!
2	00959270	12	6kt.Schraube	ST	Hex.bolt	PC Vis à 6 pans	PCE M6x20 W151-90-flZnnc		
3	01470570	1	Gebläsedeckel AL, vollst.	ST	Blower cover	PC Couvercle de ventilateur	PCE		
4	01470410	1	Gebläserad, kpl.	ST	Blower wheel	PC Roue de soufflerie	PCE		inkl. Pos.5
5	00705440	12	Senkschraube	ST	Countersunk screw	PC Vis à tête fraisée	PCE M8x16-8.8 A2G	DIN 7991	Inhalt von Pos.4
6	01470690	1	Gebläsegehäuse AL, vollst.	ST	Blower housing	PC Logement de ventilateur	PCE		
7	01220910	4	6kt.Schraube	ST	Hexagon screw	PC Vis à 6 pans	PCE 10x16-A2-70	DIN 933	
8	01160910	4	Sperrkantscheibe	ST	Detent edged washer	PC Detent edged washer	PCE SKB 10 1.4401		
9	01160950	4	Schwingmetallpuffer	ST	Rubber bonded metal	PC Rubber bonded metal	PCE		
10	01161070	4	Scheibe	ST	Washer	PC Washer	PCE 10,5-140 HV-A2	DIN 9021	
11	01019660	4	6kt.Mutter	ST	Hex. Nut	PC Écrou à 6 pans	PCE M10-A2-70	DIN 985	
12	01497140	1	Einströmdüse	ST	injection nozzle	PC injection nozzle	PCE		
13	01017640	10	Linsenflanschschraube	ST	Lens flange screw	PC Vis à tête bombée	PCE 6kt.M6x16-A2		
14	03012340	2	Hydraulikrohr	ST	Hydraulic pipe	PC Tube hydraulique	PCE		
15	01017290	2	Einstell-T-Verschraubung	ST	Adjustable T-coupling	PC Embout T réglable	PCE L18 A3G		
16	01017280	2	Gerade-Flanschverschraubung	ST	Straight screw connection	PC Embout rectiligne	PCE L18-Lk40		
17	00071450	4	Zylinderschraube	ST	Socket head screw	PC Socket head screw	PCE M8x30-8.8 A2G	DIN 912	
18	00157040	4	Federring	ST	Spring ring	PC Rondelle de ressort	PCE 8 A2G	DIN 7980	
19	01081230	1	Rückschlagventil	ST	Holding valve	PC Clapet non-retour	PCE L18 A3G		

Index: 01475670










119

Diese Druckausgabe kann veraltete Daten enthalten! Bitte Stand beachten!

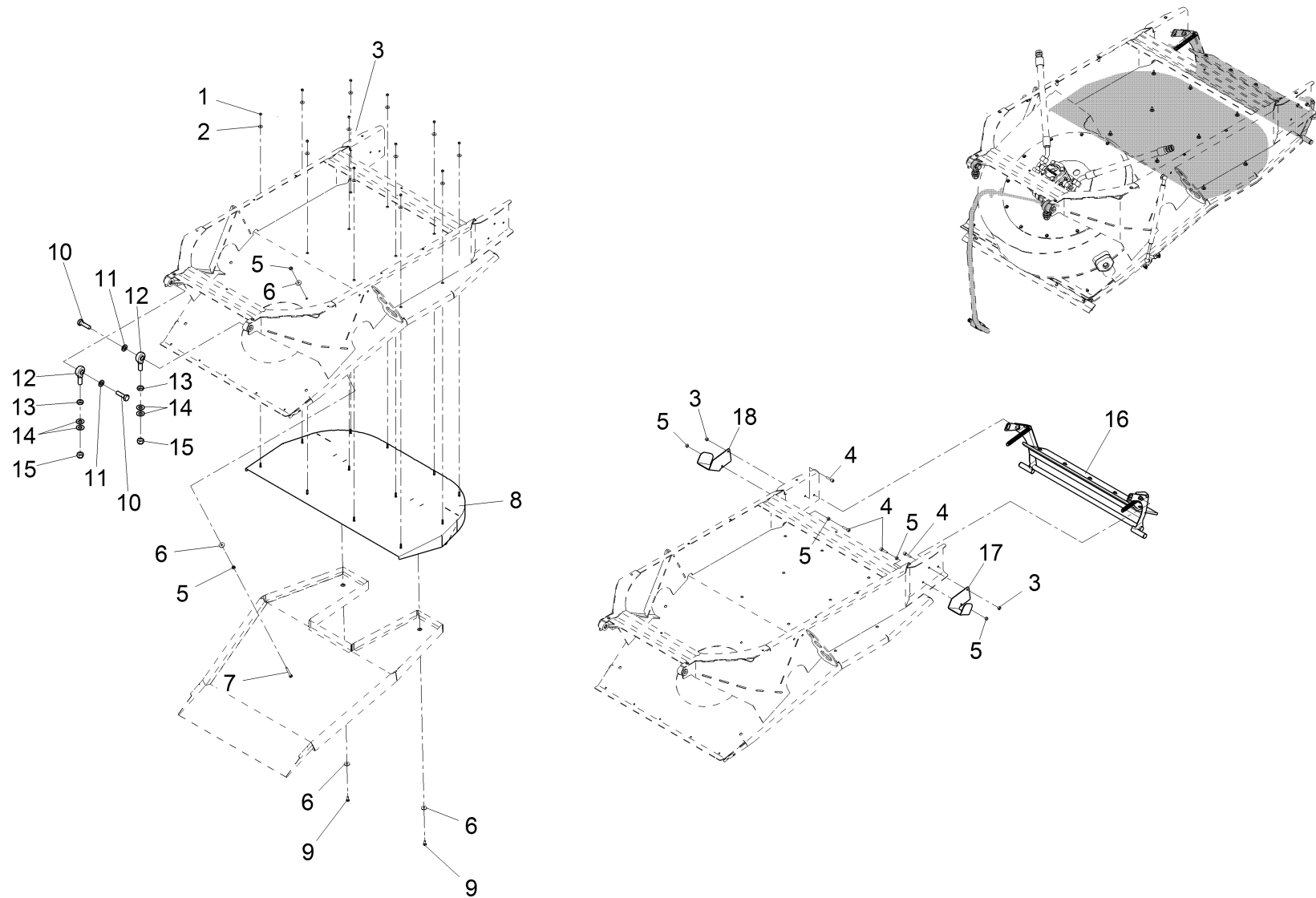
This printed edition may include data out of date! Mind the status, please!



Gebläse AL, kpl. / Blower / Ventilateur

Pos.	Best. Nr. PN Ref.No.	Stk k. Qty. Qté.	Bezeichnung	Einh eit	Description	Unit Designation	Abmessungen Unité Measurement Mesurage	DIN / ISO	Bemerkungen Remarks Remarques
20	 01470400	1	Zahnradmotor	ST	Gear wheel motor	PC Moteur à engrenage	PCE PLM20.9S5		
21	 01160960	1	Deckel	ST	Cover	PC Couvercle	PCE		
22	 01131500	1	Verschlußstopfen	ST	Plug	PC Bouchon	PCE		
23	 01497170	1	Flansch	ST	flange	PC flasque	PCE		
24	 00130250	2	Rohrschelle	ST	Pipe clamp	PC Pipe clamp	PCE RSGU1.12/15 A2G		
25	 01500010	1	Rohr	ST	pipe	PC tube	PCE		
26	 00200170	0, 530	PVC-Schlauch	M	PVC hose	M PVC hose	M 13x3,5 transp. mit Gew.		Achtung! Bei Anschlusssituation mit GARDENA-Kupplung und -Schlauchstück (vor ca.2016-08-15) bitte Schlauchlänge 0, 900 m bestellen!
27	 01015350	1	Schlauchschelle	ST	Hose clamp	PC Hose clamp	PCE A-12-20x 9-W1-2	DIN 3017	
28	 00523540	1	Rohrschelle	ST	Pipe clamp	PC Pipe clamp	PCE RSGU 1.22/15 W1		

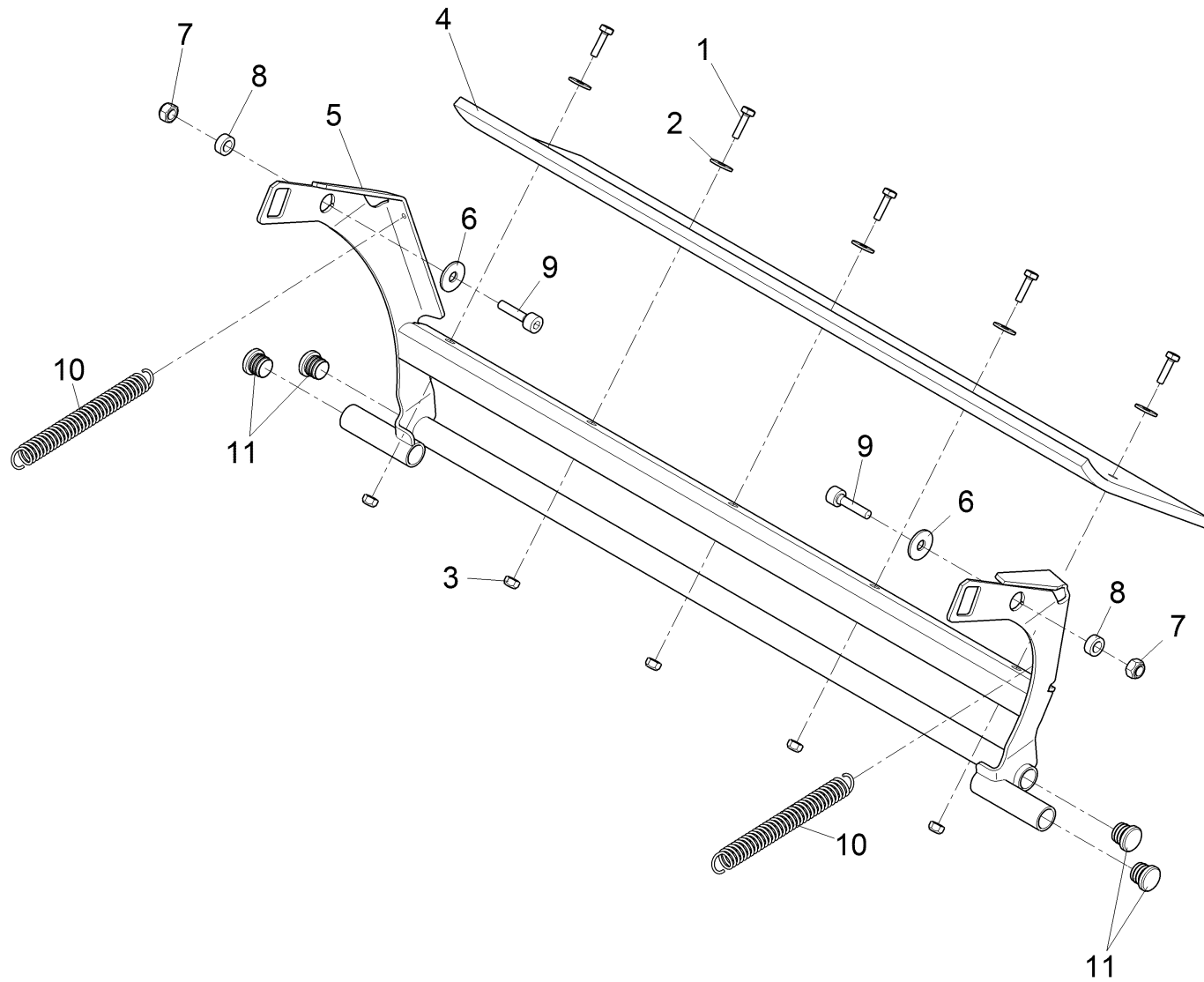
Behälterdeckel, Teil 2 / Hopper lid, part 2 / Couvercle de récipient, deuxième partie



Behälterdeckel, Teil 2 / Hopper lid, part 2 / Couvercle de récipient, deuxième partie

Pos.	Best. Nr. PN Ref.No.	Stc k. Qty. Qté.	Bezeichnung	Einh eit	Description	Unit Designation	Abmessungen Unité Measurement Mesurage	DIN / ISO	Bemerkungen Remarks Remarques
1	00102140	12	6kt.Mutter	ST	Hex. Nut	PC Écrou à 6 pans	PCE M6-A2-70	DIN 985	
2	00854210	12	Scheibe	ST	Washer	PC Washer	PCE 6,4-140HV-A2	DIN 9021	
3	00101540	2	6kt.Mutter	ST	Hex. Nut	PC Écrou à 6 pans	PCE M8-A2-70	DIN 985	
4	01221630	2	Zyl.Schraube	ST	Socket head screw	PC Socket head screw	PCE M8x30-A2-70	ISO 4762	
5	00971400	4	6kt.Mutter	ST	Hex. Nut	PC Écrou à 6 pans	PCE M8-A4	DIN 934	
6	00902280	6	Scheibe	ST	Washer	PC Washer	PCE 8,4-140HV-A4	DIN 9021	
7	00027910	4	6kt.Schraube	ST	Hex.bolt	PC Vis à 6 pans	PCE M8x60-8.8 A2G	DIN 933	
8	01470390	1	Leitblech, vollst.	ST	Folding plate	PC Déflecteur	PCE		
9	01071740	2	6kt.Schraube	ST	Hex.bolt	PC Vis à 6 pans	PCE M8X16-A2	DIN 933	
10	00042740	2	6kt.Schraube	ST	Hex.bolt	PC Vis à 6 pans	PCE M16x50-8.8 A3G	DIN 933	
11	00134780	2	Scheibe	ST	Washer	PC Rondelle	PCE 16-St A3G	DIN 1440	
12	01222760	2	Gelenkkopf	ST	Swivel head	PC Tête de jointure	PCE		
13	00074280	2	6kt.Mutter	ST	Hex. Nut	PC Écrou à 6 pans	PCE M16-17H A3G	DIN 936	
14	01476010	4	Sperrkantscheibe	ST	detent edged washer	PC rondelle frein	PCE SKM-16		
15	00135350	2	6kt.Mutter	ST	Hex. Nut	PC Écrou à 6 pans	PCE M16-6 A3G	DIN 985	
16		1	Verschluss, kpl		Lock cpl.	Verrou cpl.		Seite/Page 124	
17	01473400	1	Halter	ST	Retainer	PC Support	PCE		
18	01473390	1	Halter	ST	Retainer	PC Support	PCE		

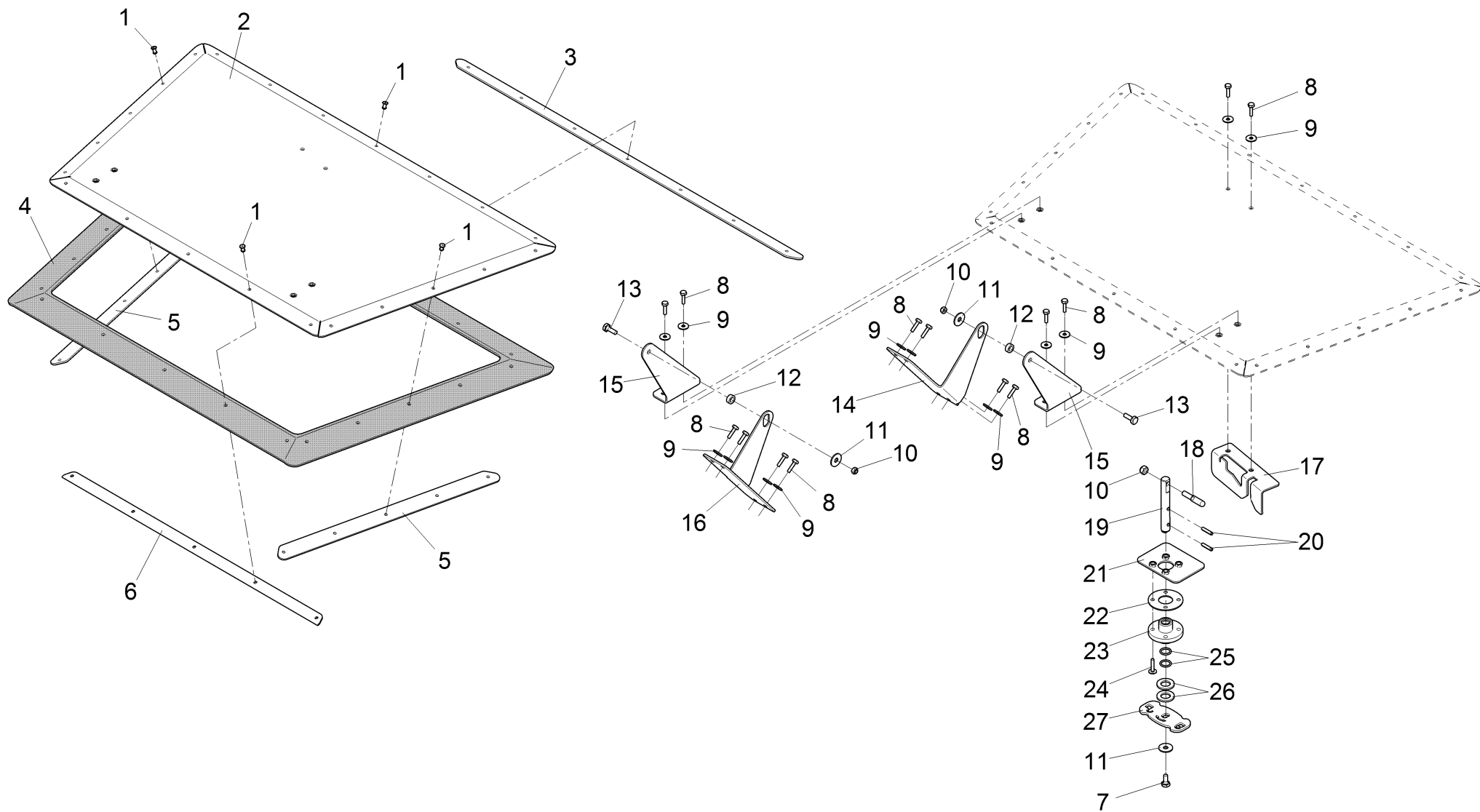
Verschluss, kpl / Lock cpl. / Verrou cpl.



Verschluss, kpl / Lock cpl. / Verrou cpl.

Pos.	Best. Nr. PN Ref.No.	Stc k. Qty. Qté.	Bezeichnung	Einh eit	Description	Unit Designation	Abmessungen Unité Measurement Mesurage	DIN / ISO	Bemerkungen Remarks Remarques
1	00053010	5	6kt.Schraube	ST	Hex.bolt	PC Vis à 6 pans	PCE M6x16-8.8 A2G	DIN 933	
2	00854210	5	Scheibe	ST	Washer	PC Washer	PCE 6,4-140HV-A2	DIN 9021	
3	00102140	5	6kt.Mutter	ST	Hex. Nut	PC Écrou à 6 pans	PCE M6-A2-70	DIN 985	
4	01470920	1	Platte	ST	Plate	PC Plaque	PCE		
5	01470960	1	Rohr, vollst.	ST	Pipe	PC Tube	PCE		
6	00902280	2	Scheibe	ST	Washer	PC Washer	PCE 8,4-140HV-A4	DIN 9021	
7	00101540	2	6kt.Mutter	ST	Hex. Nut	PC Écrou à 6 pans	PCE M8-A2-70	DIN 985	
8	01177640	2	Buchse	ST	Bushing	PC Douille	PCE		
9	00103300	2	Zylinderschraube	ST	Socket head screw	PC Socket head screw	PCE M8x25-8.8 A2G	DIN 912	
10	01130130	2	Zugfeder	ST	Pull spring	PC Ressort à traction	PCE		
11	01073310	4	Verschluss-Stopfen	ST	Drain plug	PC Bouchon	PCE GPN320/GL20 SW		

Klappe, kpl / Flap, cpl. / Clapet cpl.



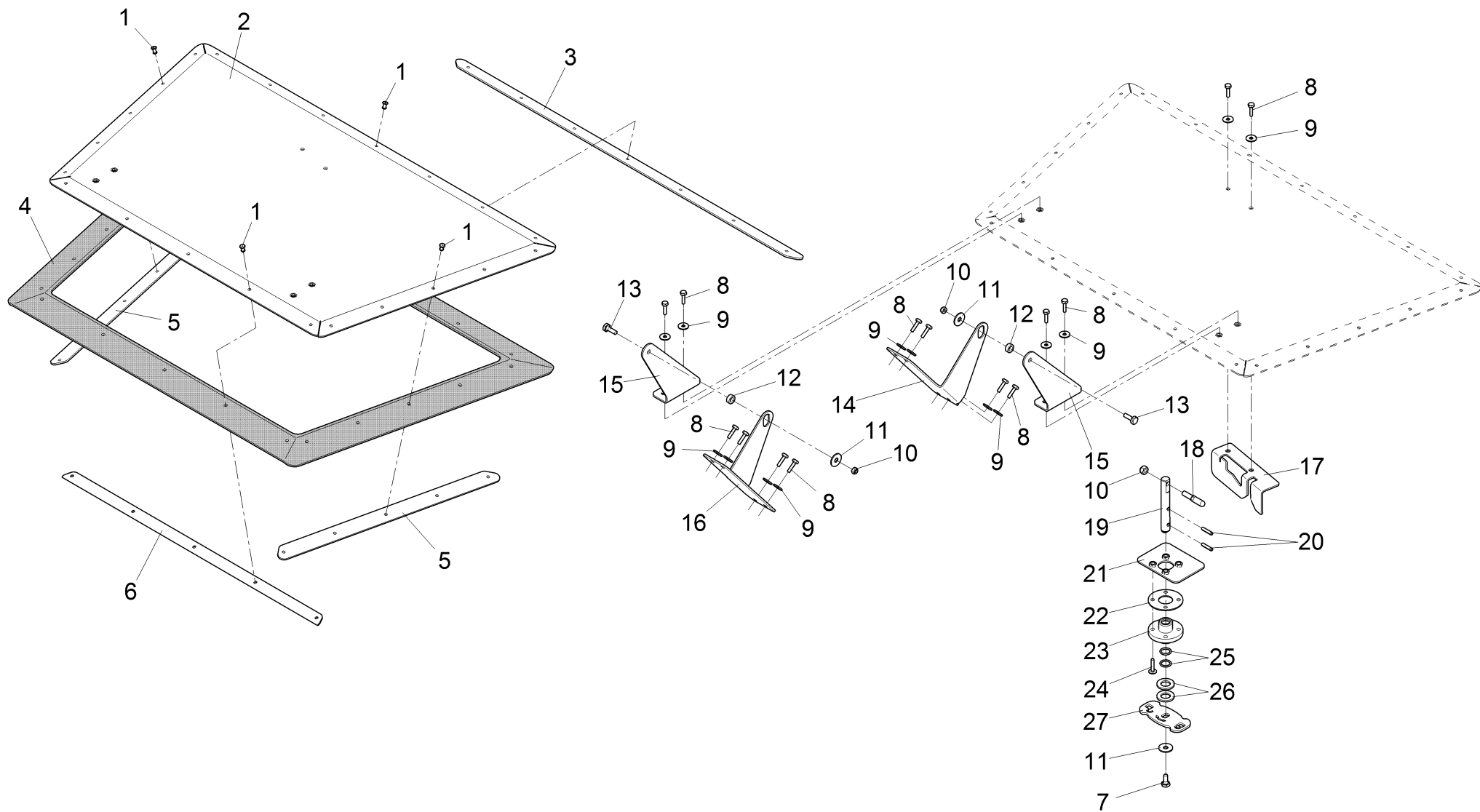
Klappe, kpl / Flap, cpl. / Clapet cpl.

Pos.	Best. Nr. PN Ref.No.	Stc k. Qty. Qté.	Bezeichnung	Einh eit	Description	Unit Designation	Abmessungen Unité Measurement Mesurage	DIN / ISO	Bemerkungen Remarks Remarques
1	01073330	22	Blindniet	ST	Rivet	PC Rivet	PCE A5x16-A2-A2-A1P	DIN 7337	
2	01472280	1	Platte, vollst.	ST	Plate	PC Plaque	PCE		
3	01471660	1	Leiste	ST	Strip	PC Bord	PCE		
4	01470790	1	Dichtung	ST	Gasket	PC Joint	PCE		
5	01471650	2	Leiste	ST	Strip	PC Bord	PCE		
6	01471640	1	Leiste	ST	Strip	PC Bord	PCE		
7	01071740	1	6kt.Schraube	ST	Hex.bolt	PC Vis à 6 pans	PCE M8X16-A2	DIN 933	
8	00854190	14	6kt.Schraube	ST	Hexagon screw	PC Vis à 6 pans	PCE M6x20-A2	DIN 933	
9	00854210	14	Scheibe	ST	Washer	PC Washer	PCE 6,4-140HV-A2	DIN 9021	
10	00101540	3	6kt.Mutter	ST	Hex. Nut	PC Écrou à 6 pans	PCE M8-A2-70	DIN 985	
11	00902280	3	Scheibe	ST	Washer	PC Washer	PCE 8,4-140HV-A4	DIN 9021	
12	01177640	2	Buchse	ST	Bushing	PC Douille	PCE		
13	01162510	2	6kt.Schraube	ST	Hexagon screw	PC Vis à 6 pans	PCE M8x20-A2-70	DIN 933	
14	01471610	1	Winkel	ST	Angle	PC Angle	PCE		
15	01471620	2	Winkel	ST	Angle	PC Angle	PCE		
16	01471600	1	Winkel	ST	Angle	PC Angle	PCE		
17	01471910	1	Winkel, vollst.	ST	Angle	PC Angle	PCE		
18	01223620	1	Bolzen	ST	Bolt	PC Boulon	PCE		
19	01223640	1	Welle	ST	Shaft	PC Arbre	PCE		
20	01222170	2	Spannstift	ST	Spring pin	PC #NV	PCE 5x24-A	ISO 8752	
21	01471860	1	Verstärkung, vollst.	ST	Reinforcement	PC Renforcement	PCE		
22	01223610	1	Dichtung	ST	Gasket	PC Joint	PCE		
23	01223600	1	Buchse	ST	Bushing	PC Douille	PCE		





Index: 97115620

127

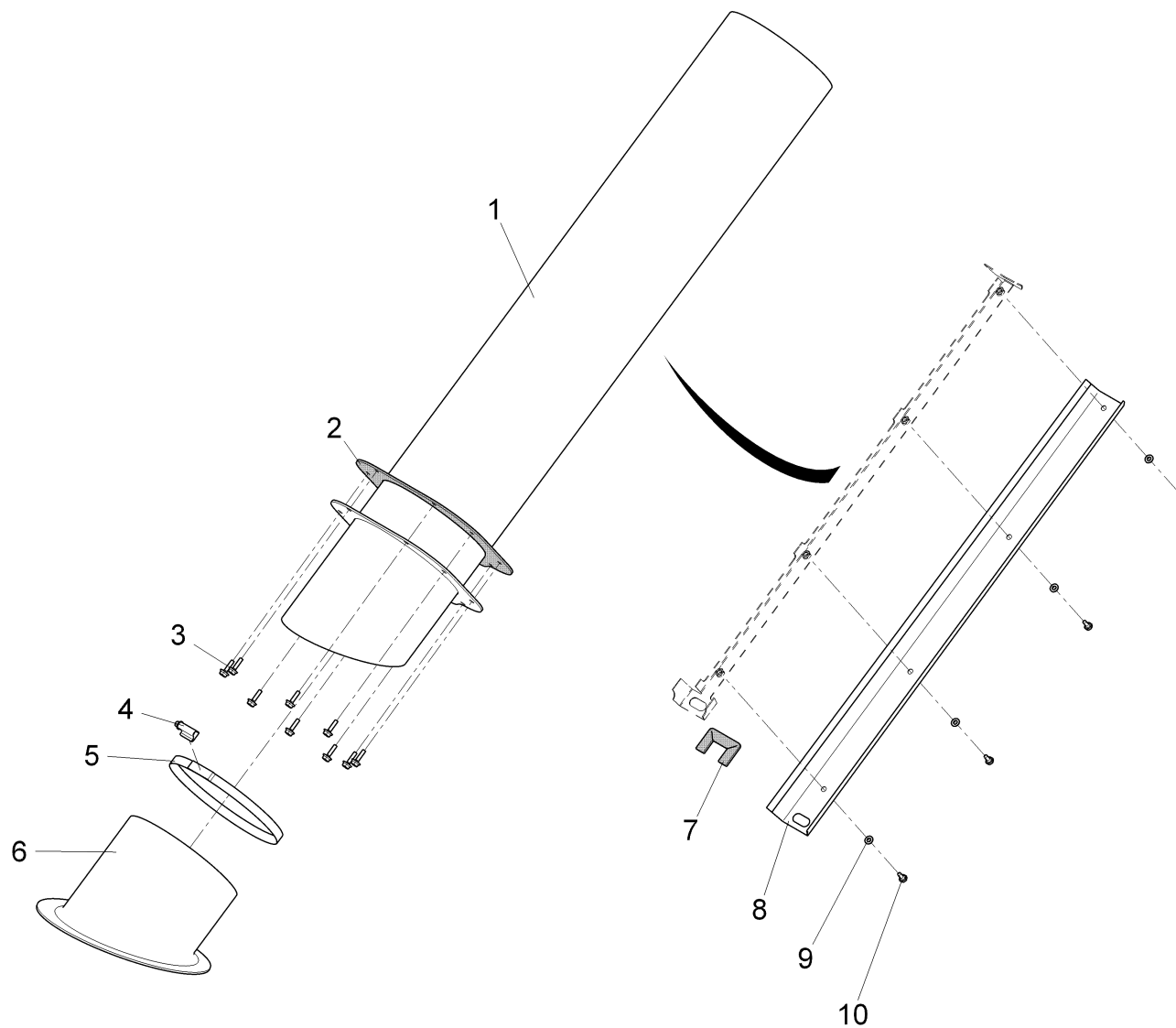
Klappe, kpl / Flap, cpl. / Clapet cpl.



Klappe, kpl / Flap, cpl. / Clapet cpl.

Pos.	Best. Nr. PN Ref.No.	Stk. k. Qty. Qté.	Bezeichnung	Einh. eit	Description	Unit Designation	Abmessungen Unité Measurement Mesurage	DIN / ISO	Bemerkungen Remarks Remarques
24	 01082530	4	Linsenflanschschr.m .l-6kt.	ST	Lens flange screw	PC Vis à tête bombée	PCE M6x25-A2		
25	 00057720	2	O-Ring ölbeständig	ST	O-ring oil resistant	PC Joint circulaire huile résistante	PCE 15x2.5 85		
26	 01142410	2	Scheibe	ST	Washer	PC	PCE A17-Polyamid 6.6 WS	DIN 125	
27	 01471750	1	Griff	ST	Handle	PC Poignée	PCE		

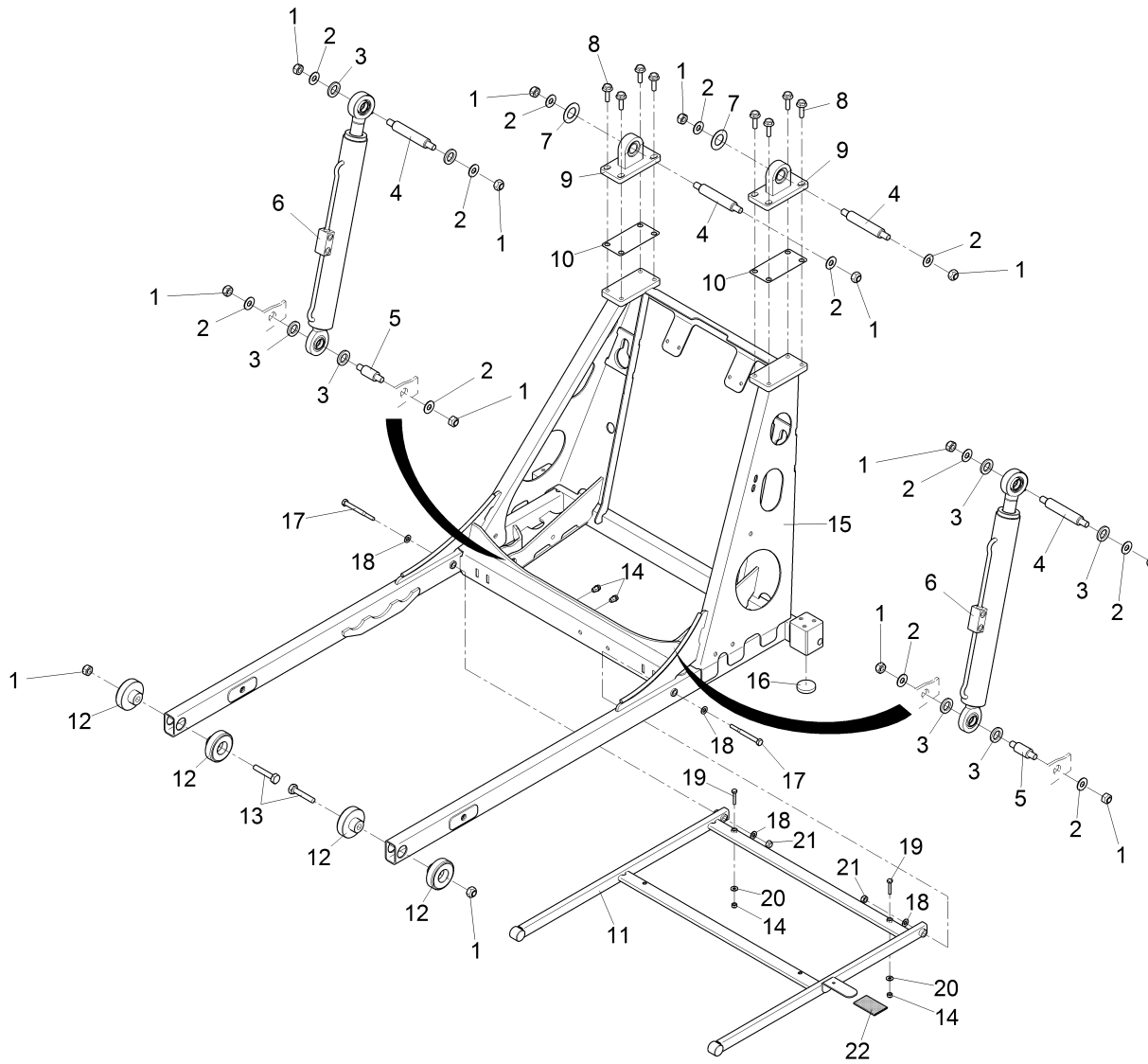
Saugrohr, kpl. / Suction pipe cpl. / Tube d'aspiration



Saugrohr, kpl. / Suction pipe cpl. / Tube d'aspiration

Pos.	Best. Nr. PN Ref.No.	Stk. k. Qty. Qté.	Bezeichnung	Einh. eit	Description	Unit Designation	Abmessungen Unité Measurement Mesurage	DIN / ISO	Bemerkungen Remarks Remarques
1	01470940	1	Saugrohr, vollst.	ST	Suction pipe	PC Tube d' aspiration	PCE		
2	01471560	1	Dichtung	ST	Gasket	PC Joint	PCE		
3	00959270	9	6kt.Schraube	ST	Hex.bolt	PC Vis à 6 pans	PCE M6x20 W151-90-flZnnc		
4	00901390	1	Spannbandverschluss	ST	Tension band lock	PC Tension band lock	PCE G13-W3		
5	00712300	0, 700	Spannband	M	Tension band	M Tension band	M Nr.5608561003		
6	01472390	1	Dichtmanschette	ST	Sealing bellow	PC Coupelle à étanchéité	PCE		
7	01130200	0, 140	Dichtungsband	M	Sealing band	M Bande d' isolation	M		
8	01471340	1	Filter	ST	Filter	PC Filtre	PCE		
9	00102150	4	Scheibe	ST	Washer	PC Washer	PCE B6,4-140HV-A2	DIN 125	
10	01071750	4	6kt.Schraube	ST	Hexagon screw	PC Vis à 6 pans	PCE M 6X12-A2-70	DIN 933	

Wechselgestell, kpl / Change rack cpl. / Rayon de changement



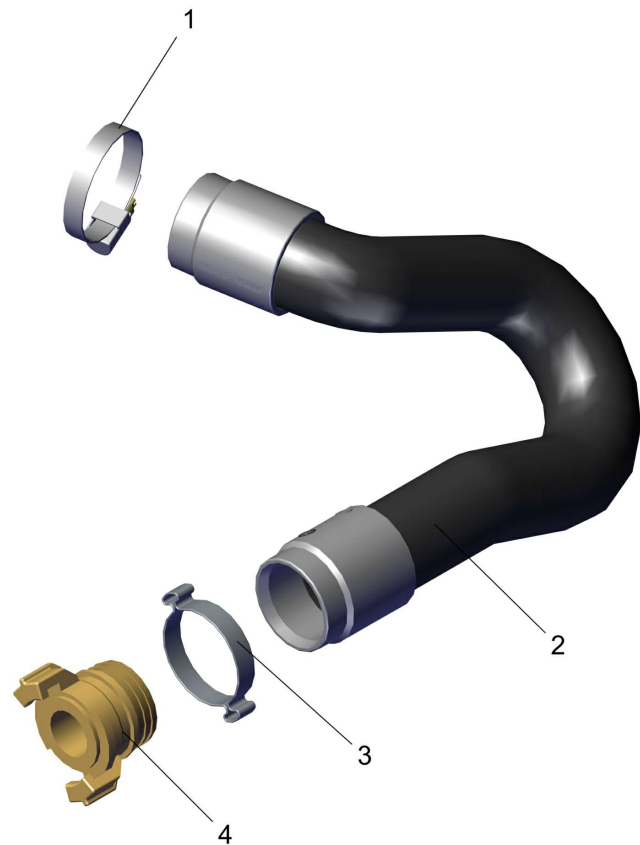
Wechselgestell, kpl / Change rack cpl. / Rayon de changement

Pos.	Best. Nr. PN Ref.No.	Stc k. Qty. Qté.	Bezeichnung	Einh eit	Description	Unit Designation	Abmessungen Unité Measurement Mesurage	DIN / ISO	Bemerkungen Remarks Remarques
1	00051490	14	6kt.Mutter	ST	Hex. Nut	PC Écrou à 6 pans	PCE M12-6 A3G	DIN 985	
2	00875950	12	Sperrkantscheibe	ST	Washer	PC Rondelle	PCE SKM-12-dacromet.		
3	00154550	8	Scheibe	ST	Washer	PC Rondelle	PCE 20-St A3G	DIN 1440	
4	01470420	4	Bolzen	ST	Bolt	PC Boulon	PCE		
5	01470450	2	Bolzen	ST	Bolt	PC Boulon	PCE		
6	01470440	2	Hydraulikzylinder	ST	Hydraulic cylinder	PC Cylindre hydraulique	PCE		
7	01102780	2	Anlaufscheibe	ST	Approach disk	PC Bague de démarrage	PCE 24,5x44x1,5-POM		
8	00959260	8	6kt.Schraube	ST	Hex.bolt	PC Vis à 6 pans	PCE M10x30 W151-90-fIZnnc		
9	01471920	2	Lagerbock, vollst.	ST	Bearing block	PC Bloc de support	PCE		
10	01471590	4	Blech	ST	Sheet metal	PC Tôle	PCE		
11	03012380	1	Rahmen, vollst.	ST	Frame	PC Cadre	PCE		
12	01471930	4	Rolle	ST	Roller	PC Bobine	PCE		
13	00155770	2	6kt.Schraube	ST	Hex.bolt	PC Vis à 6 pans	PCE M12x55-8.8 A3G	DIN 933	
14	01112340	2	Nietmutter	ST	Nut	PC Écrou à rivet	PCE M6 Senkk. Sechsk.4-6 St-A3G		
15	03012350	1	Gestell, vollst.	ST	Rack	PC Rayon	PCE		
16	01470430	2	Scheibe	ST	Washer	PC Rondelle	PCE		
17	00107600	2	6kt.Schraube	ST	Hex.bolt	PC Vis à 6 pans	PCE M10x80-8.8 A3G	DIN 931	
18	00053760	4	Scheibe	ST	Washer	PC Washer	PCE A10,5-140HV-St A2G	DIN 125	
19	00053040	2	6kt.Schraube	ST	Hex.bolt	PC Vis à 6 pans	PCE M6x30-8.8 A2G	DIN 933	
20	00730940	2	Sperrkantscheibe	ST	Detent edged washer	PC Detent edged washer	PCE SKM-6-dacrometisiert		
21	00051500	2	6kt.Mutter	ST	Hex. Nut	PC Écrou à 6 pans	PCE M10-6 A2G	DIN 985	
22	00911270	0, 060	Schlauch	M	Hose	M Tuyau	M 19x2,5 PVC-transp.	DIN 16940	

Index: 97113492

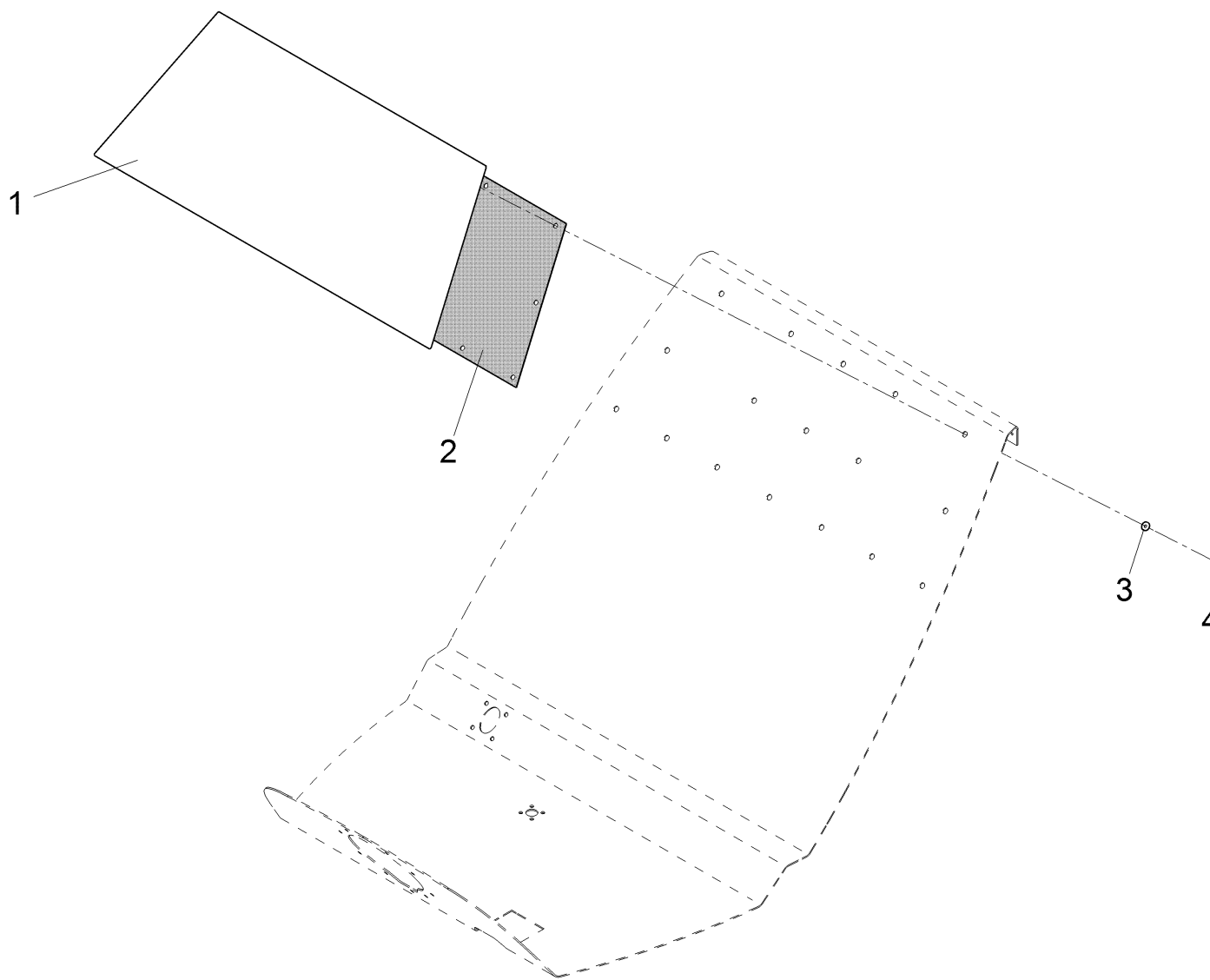
133

Schlauch, kpl. / Hose, cpl. / Tuyau cpl.



Schlauch, kpl. / Hose, cpl. / Tuyau cpl.

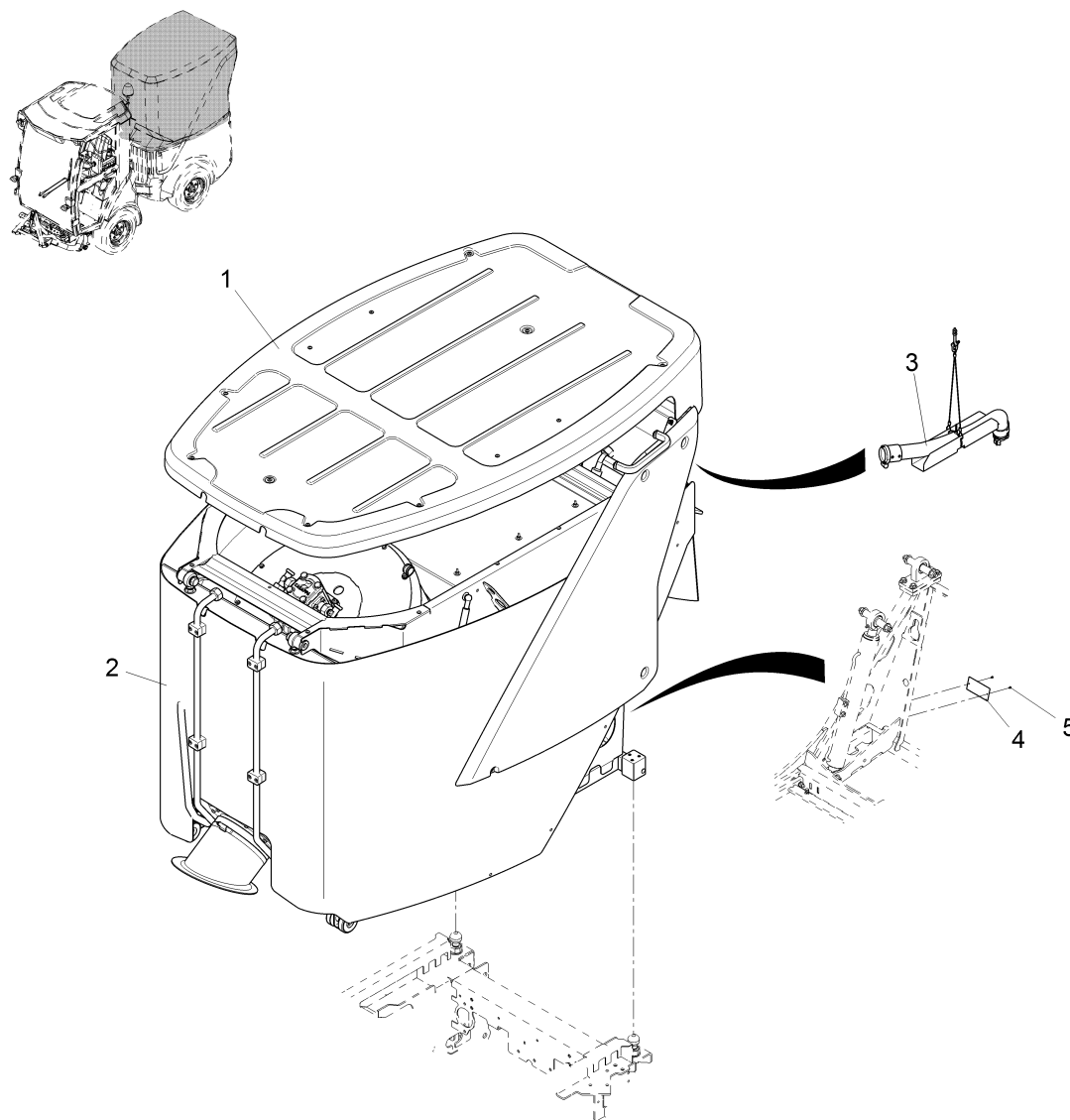
Pos.	Best. Nr. PN Ref.No.	Stc k. Qty. Qté.	Bezeichnung	Einh eit	Description	Unit Designation	Abmessungen Unité Measurement Mesurage	DIN / ISO	Bemerkungen Remarks Remarques
1	01226780	1	Schlauchschelle	ST	Clamp	PC Collier	PCE A-32-50x9-W3	DIN 3017	
2	01470880	1	Flexschlauch, vollst.	ST	Flexible hose	PC Tuyau flexible	PCE		
3	01474140	1	2-Ohr-Schlauchklemme	ST	Hose clamp	PC Collier de serrage	PCE 40,6-46-W4		
4	01471950	1	Schlauchnippel	ST	Hose nipple	PC Embout de tuyau	PCE 1 1-2		





Verschleißblech, kpl / Abrasion plate / Tôle d'usure

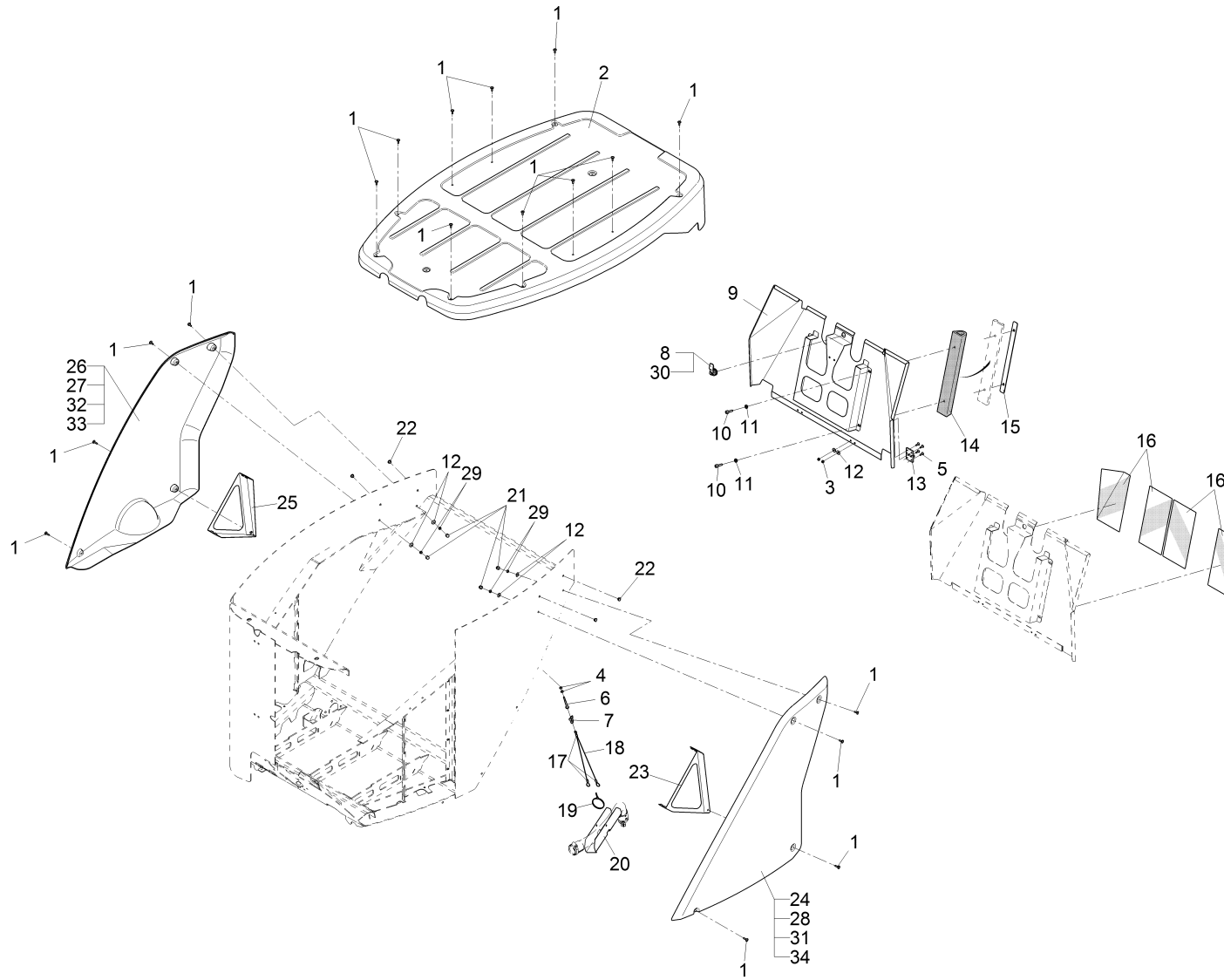
Pos.	Best. Nr. PN Ref.No.	Stk k. Qty. Qté.	Bezeichnung	Einh eit	Description	Unit Designation	Abmessungen Unité Measurement Mesurage	DIN / ISO	Bemerkungen Remarks Remarques
1	01475140	1	Verschleißblech	ST	sheet metal	PC tôle	PCE		
2	01475840	1	Flachdichtung	ST	flat packing	PC joint plan	PCE		
3	00854210	17	Scheibe	ST	Washer	PC Washer	PCE 6,4-140HV-A2	DIN 9021	
4	00102140	17	6kt.Mutter	ST	Hex. Nut	PC Écrou à 6 pans	PCE M6-A2-70	DIN 985	

Behälter kpl. / Hopper cpl. / Réipient cpl.
(2016-08-15 ->)



Behälter kpl. / Hopper cpl. / Récipient cpl.
(2016-08-15 ->)

Pos.	Best. Nr. PN Ref.No.	Stc k. Qty. Qté.	Bezeichnung	Einh eit	Description	Unit Designation	Abmessungen Unité Measurement Mesurage	DIN / ISO	Bemerkungen Remarks Remarques
1			Verkleidung, kpl		Covering cpl.	Couverture cpl.		Seite/Page	140
2			Behälter VM		Hopper	Récipient		Seite/Page	144
3			Umlaufwasser-Ablassschlauch		Circulation water drain hose	Tuyau d'écoulement d'eau en circulation		Seite/Page	178
4	 01497270	1	Typenschild ohne Ursprungsland	ST	identification plate	PC plaque d'identification	PCE		
5	 00025930	2	Kerbnagel	ST	Grooved drive stud	PC Clou d'entaillage	PCE 3X6-4.6	DIN 1476	



Verkleidung, kpl / Covering cpl. / Couverture cpl.

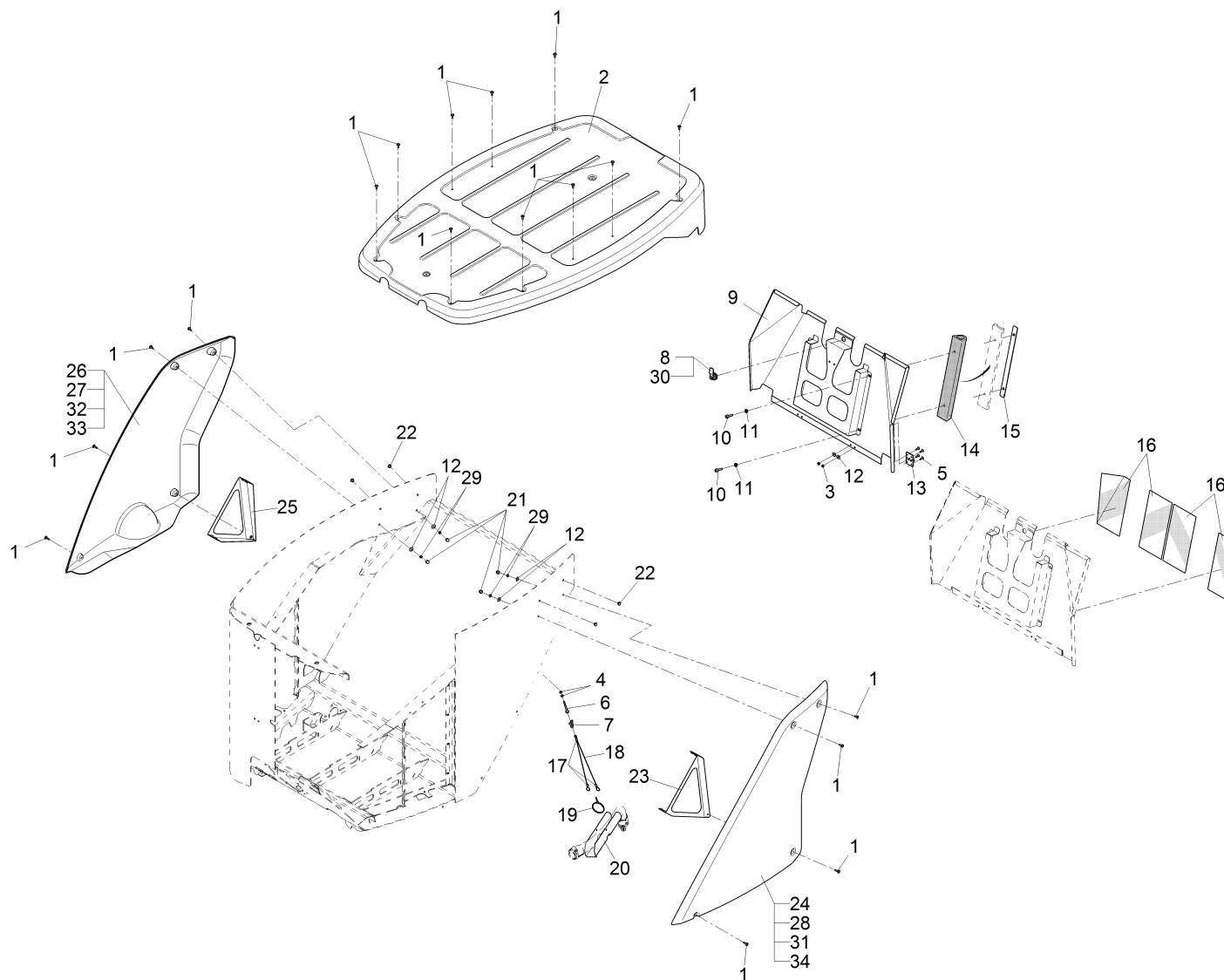
Pos.	Best. Nr. PN Ref.No.	Stc k. Qty. Qté.	Bezeichnung	Einh eit	Description	Unit Designation	Abmessungen Unité Measurement Mesurage	DIN / ISO	Bemerkungen Remarks Remarques
1	01017640	20	Linsenflanschschraube	ST	Lens flange screw	PC Vis à tête bombée	PCE 6kt.M6x16-A2		Anzugsmoment: 6Nm
2	01470760	1	Haube	ST	Hood	PC Capot	PCE		
3	00051520	4	6kt.Mutter	ST	Hex. Nut	PC Écrou à 6 pans	PCE M6-6 A2G	DIN 985	
4	00053330	2	6kt.Mutter	ST	Hex. Nut	PC Écrou à 6 pans	PCE M6-8 A2G	DIN 934	
5	00048480	8	Senkschraube	ST	Countersunk screw	PC Vis à tête fraisée	PCE M6x16-A2	DIN 7991	
6	00101510	1	Augenschraube	ST	Eye bolt	PC Boulon à oeillet	PCE LBM6x55-4.6A2G	DIN 444	
7	01001620	1	Schäkel	ST	Shackle	PC Shackle	PCE A0,1-V2A		
8	00875980	1	Sicherheits-Vorreiber	ST	Sash fastener	PC Tourniquet	PCE		
9	01470970	1	Klappe, vollst.	ST	Flap	PC Clapet	PCE		
10	01221630	4	Zyl.Schraube	ST	Socket head screw	PC Socket head screw	PCE M8x30-A2-70	ISO 4762	
11	00053750	4	Scheibe	ST	Washer	PC Washer	PCE A8,4-140HV-St A2G	DIN 125	
12	00854210	8	Scheibe	ST	Washer	PC Washer	PCE 6,4-140HV-A2	DIN 9021	
13	01475920	2	Scharnier	ST	hinge	PC charnière	PCE		
14	01470810	2	GI-Fenderprofil	ST	Profile	PC Profile	PCE		
15	01471890	2	Leiste, vollst.	ST	Strip	PC Bord	PCE		
16	01017550	0,282	Folienband	M	Foil strip	M Ruban	M		
17	00500220	3	Pressklemme	ST	Clamp	PC Collier	PCE 2,5-AI	DIN 3093	
18	00500210	0,700	Rundlitzenseil	M	Cable	M Câble	M 02 7x7 Litzen		
19	00967760	1	Kabelbinder	ST	Cable tie	PC Cravatte de câble	PCE 4,8x360		
20	01474920	1	U-Profil	ST	U-profile	PC Profilé en U	PCE		
21	00525910	4	Schutzkappe	ST	Lens cap	PC Capot de protection	PCE 1000/1069 SW		
22	00025250	4	Verschluss-Stopfen	ST	Drain plug	PC Bouchon	PCE F5 WS		

Index: 97120604

141

Diese Druckausgabe kann veraltete Daten enthalten! Bitte Stand beachten!

This printed edition may include data out of date! Mind the status, please!



Verkleidung, kpl / Covering cpl. / Couverture cpl.

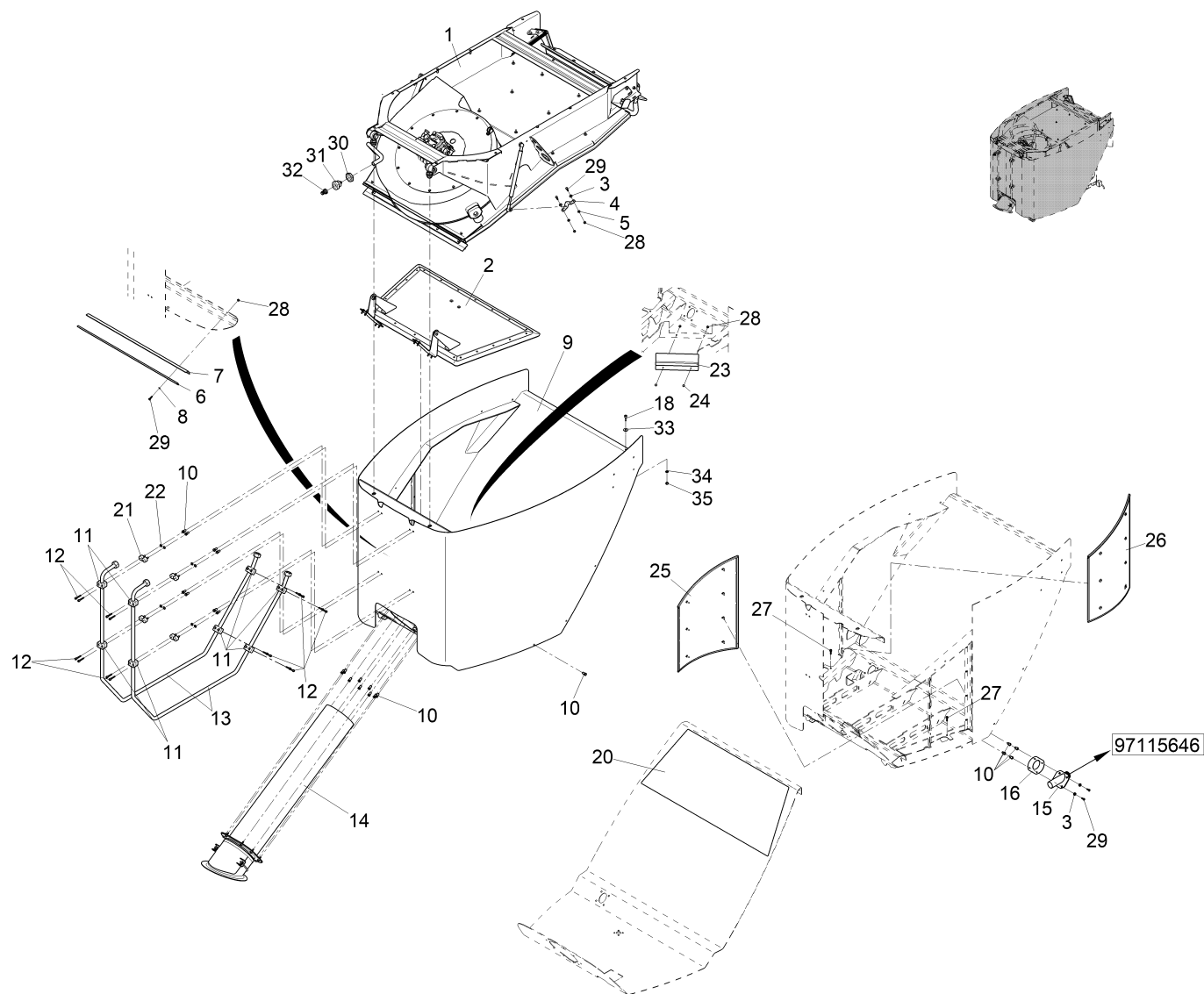
Pos.	Best. Nr. PN Ref.No.	Stc k. Qty. Qté.	Bezeichnung	Einh eit	Description	Unit Designation	Abmessungen Unité Measurement Mesurage	DIN / ISO	Bemerkungen Remarks Remarques
23	01471790	1	Halter links, vollst.	ST	Retainer L.H.	PC Support à gauche	PCE		
24	01470780	1	Verkleidung links (Hako-rot)	ST	Covering L.H. (Hako-red)	PC Couverture à gauche (Hako-rouge)	PCE		
25	01471900	1	Halter rechts, vollst.	ST	Retainer R.H.	PC Support à droite	PCE		
26	01470800	1	Verkleidung rechts (Hako-rot)	ST	Covering R.H. (Hako-red)	PC Couverture à droite (Hako-rouge)	PCE		
27	03013900	1	Verkleidung rechts weiß	ST	Covering R.H. white	PC Couverture blanc à droite	PCE		
28	03014010	1	Verkleidung links weiß	ST	Covering L.H. white	PC Couverture blanc à gauche	PCE		
29	00102140	4	6kt.Mutter	ST	Hex. Nut	PC Écrou à 6 pans	PCE M6-A2-70	DIN 985	
30	00071900	1	Hohlschlüssel	ST	Key	PC Clé creux	PCE		
31	03016890	1	Verkleidung links orange lackiert	ST	covering L.H. orange coated	PC revêtement à gauche, jaune	PCE		
32	03016930	1	Verkleidung rechts orange lackiert	ST	covering R.H. orange coated	PC revêtement à droite, jaune	PCE		
33	03019860	1	Verkleidung rechts orange	ST	covering R.H. orange	PC revêtement à droite orange	PCE		
34	03019940	1	Verkleidung links orange	ST	covering L.H. orange	PC revêtement à gauche orange	PCE		

Behälter VM / Hopper / Réipient

Baugruppe Mounting group Groupe d'montage	Benennung	Description	Designation	Seite Page
97720932-1	Behälter VM, Teil 1	Hopper, part 1	Réipient, première partie	145
97720932-2	Behälter VM, Teil 2	Hopper, part 2	Réipient, deuxième partie	170



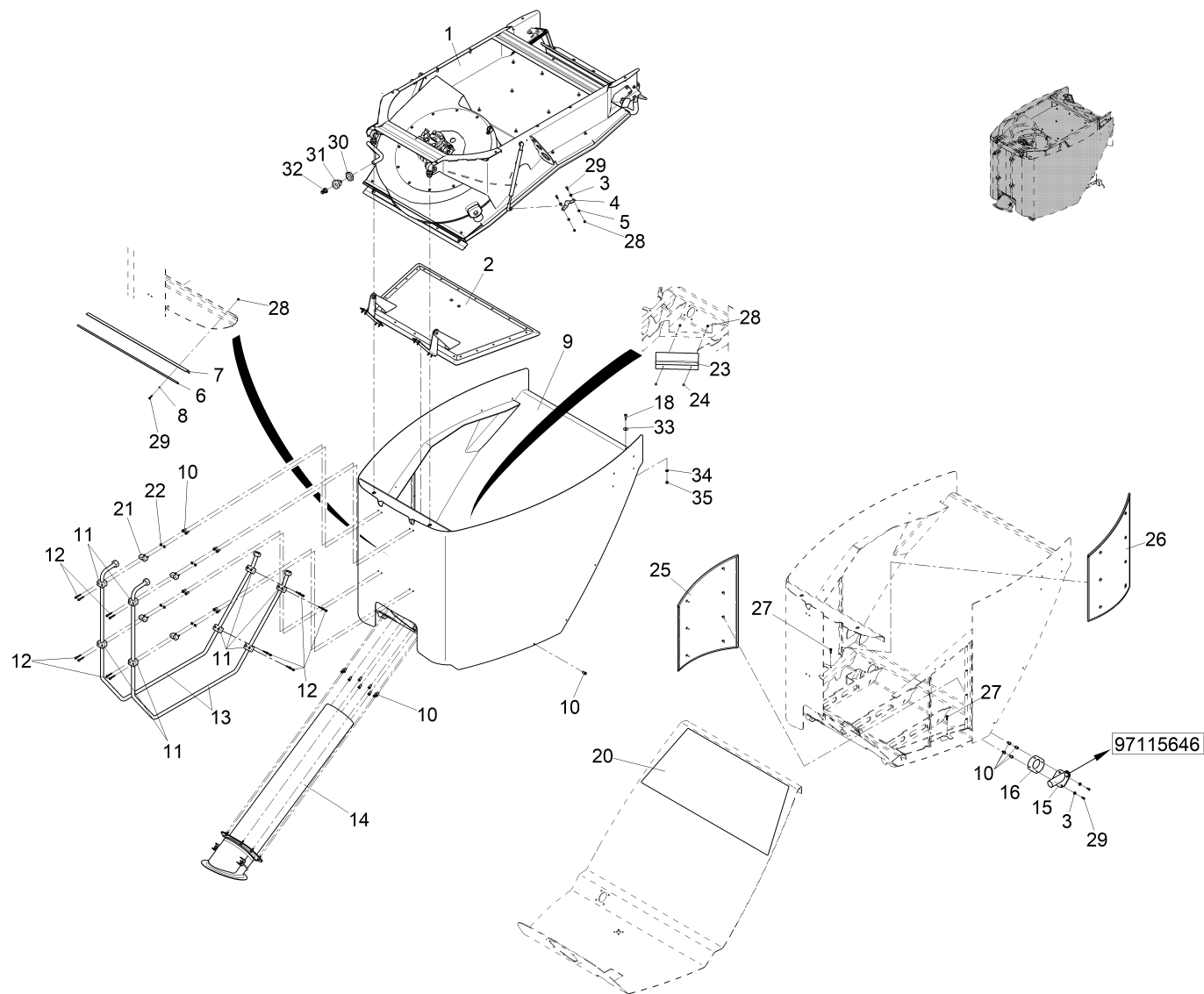
Behälter VM, Teil 1 / Hopper, part 1 / Réceptier, première partie



Behälter VM, Teil 1 / Hopper, part 1 / Récipient, première partie

Pos.	Best. Nr. PN Ref.No.	Stc k. Qty. Qté.	Bezeichnung	Einheit	Description	Unit Designation	Abmessungen Unité Measurement Mesurage	DIN / ISO	Bemerkungen Remarks Remarques
1		1	Behälterdeckel, kpl		Hopper lid cpl.	Couvercle de récipient		Seite/Page	150
2			Klappe, kpl		Flap, cpl.	Clapet cpl.		Seite/Page	162
3	00730940	8	Sperrkantscheibe	ST	Detent edged washer	PC Detent edged washer	PCE SKM-6-dacrometisiert		
4	01476290	2	Lasche	ST	mounting link	PC eclisse	PCE		
5	00102150	4	Scheibe	ST	Washer	PC Washer	PCE B6,4-140HV-A2	DIN 125	
6	01471670	1	Leiste	ST	Strip	PC Bord	PCE		
7	01470820	1	Dichtung	ST	Gasket	PC Joint	PCE		
8	00740280	5	Sperrkantscheibe	ST	Washer	PC Rondelle	PCE SKS-6-dacrometisiert		
9	03017840	1	Behälter	ST	Tank	PC Réservoir	PCE		
10	01494530	23	Nietmutter	ST	Rivet nut	PC Écrou à rivet	PCE M6 Flachkopf-Al geschl 3-4,5		
11	01160730	8	Rohrschelle	ST	Pipe clamp	PC	PCE Gr.2 Dm.18		
12	01170820	16	Zyl.Schraube	ST	Socket head screw	PC Vis cylindrique	PCE M6x30-A2	ISO 4762	
13	03014710	2	Hydraulikrohr	ST	Hydraulic pipe	PC Tube hydraulique	PCE		
14		1	Saugrohr, kpl.		Suction pipe cpl.	Tube d'aspiration		Seite/Page	166
15	01470950	1	Flansch, vollst.	ST	Flange	PC Bride	PCE		
16	01470900	1	Dichtung	ST	Gasket	PC Joint	PCE		
18	01017630	1	Zylinderschraube	ST	Cylinder head screw	PC Vis de cylindre	PCE M8x25-A2-70	DIN 912	
20			Verschleißblech, kpl		Abrasion plate	Tôle d'usage		Seite/Page	168
21	01474680	16	Schwingmetallpuffer	ST	Rubber bonded metal	PC Armortisseur	PCE		
22	01226390	16	Sperrkantscheibe	ST	Detent edged washer	PC Rondelle	PCE SKM 6-1.4401		
23	01474930	1	Leistenbürste	ST	Brush rail	PC Bord	PCE		
24	01071890	2	6kt.Schraube	ST	Hex.bolt	PC Vis à 6 pans	PCE M6x16 CrNi-A2	DIN 933	
25	01471580	1	Filter links, kpl.	ST	filter L.H.	PC filtre à gauche	PCE		

Behälter VM, Teil 1 / Hopper, part 1 / Réceptier, première partie



Behälter VM, Teil 1 / Hopper, part 1 / Récipient, première partie

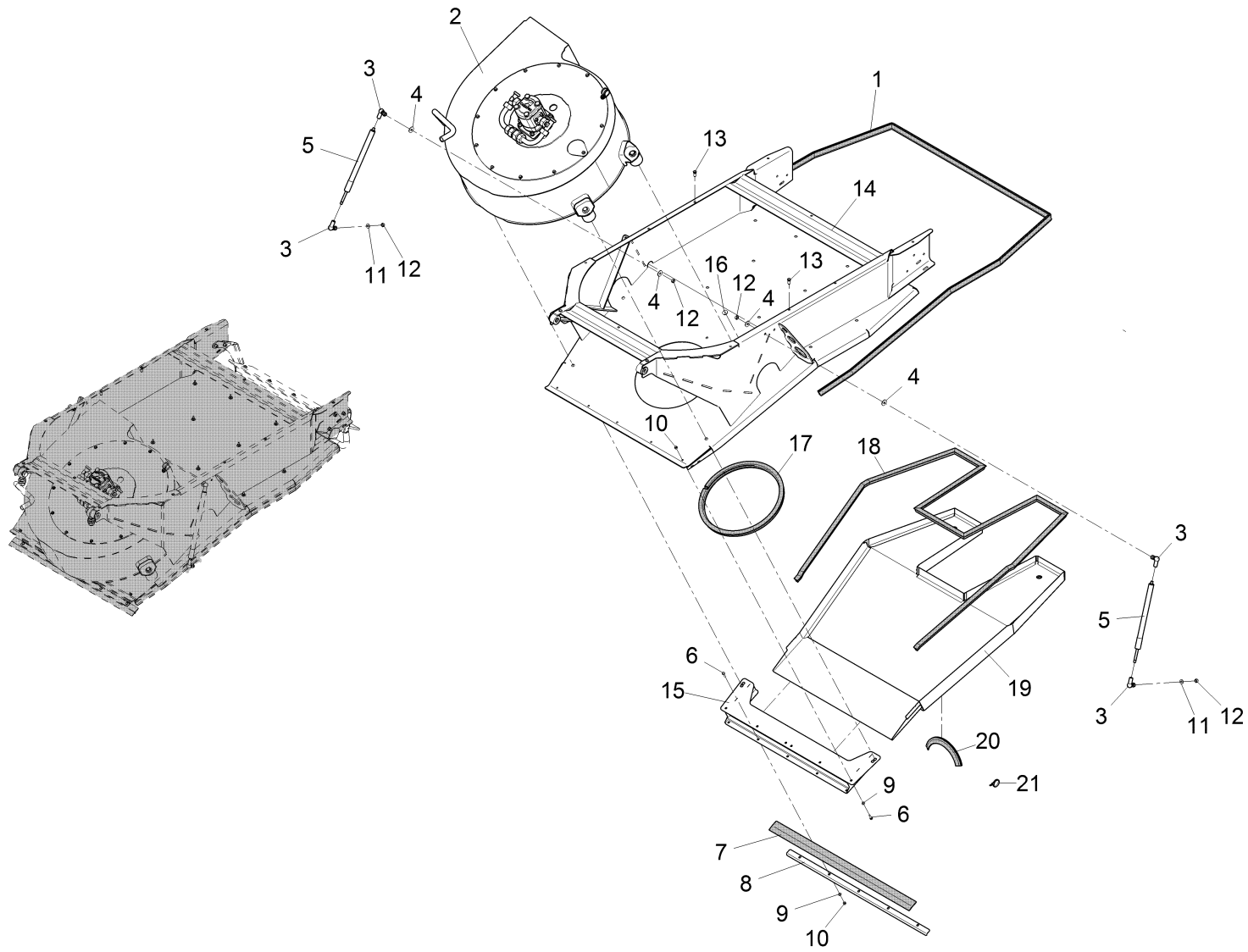
Pos.	Best. Nr. PN Ref.No.	Stc k. Qty. Qté.	Bezeichnung	Einh eit	Description	Unit Designation	Abmessungen Unité Measurement Mesurage	DIN / ISO	Bemerkungen Remarks Remarques
26	01471570	1	Filter rechts, kpl.	ST	filter R.H.	PC filtre à droite	PCE		
27	00694790	2	Zylinderschraube	ST	Socket head screw	PC Socket head screw	PCE M6x20-A2-70	DIN 912	
28	00102140	11	6kt.Mutter	ST	Hex. Nut	PC Écrou à 6 pans	PCE M6-A2-70	DIN 985	
29	00854190	13	6kt.Schraube	ST	Hexagon screw	PC Vis à 6 pans	PCE M6x20-A2	DIN 933	
30	00073010	1	Rohrmutter	ST	Tube nut	PC Écrou de tube	PCE G1-MS	DIN 431	
31	01495610	1	Reduzierstück	ST	Reducer	PC Réducteur	PCE		
32	00523740	1	Gerätstück	ST	Equipment piece	PC Morceau d'appareil	PCE "3/4"-AG"		
33	00902280	1	Scheibe	ST	Washer	PC Washer	PCE 8,4-140HV-A4	DIN 9021	
34	00101550	1	Scheibe	ST	Washer	PC Washer	PCE B8,4-140Hv-A2	DIN 125	
35	00101540	1	6kt.Mutter	ST	Hex. Nut	PC Écrou à 6 pans	PCE M8-A2-70	DIN 985	

Behälterdeckel, kpl / Hopper lid cpl. / Couvercle de récipient

Baugruppe Mounting group Groupe d'montage	Benennung	Description	Designation	Seite Page
97720940-1	Behälterdeckel, Teil 1	Hopper lid, part 1	Couvercle de récipient, première partie	151
97720940-2	Behälterdeckel, Teil 2	Hopper lid, part 2	Couvercle de récipient, deuxième partie	158

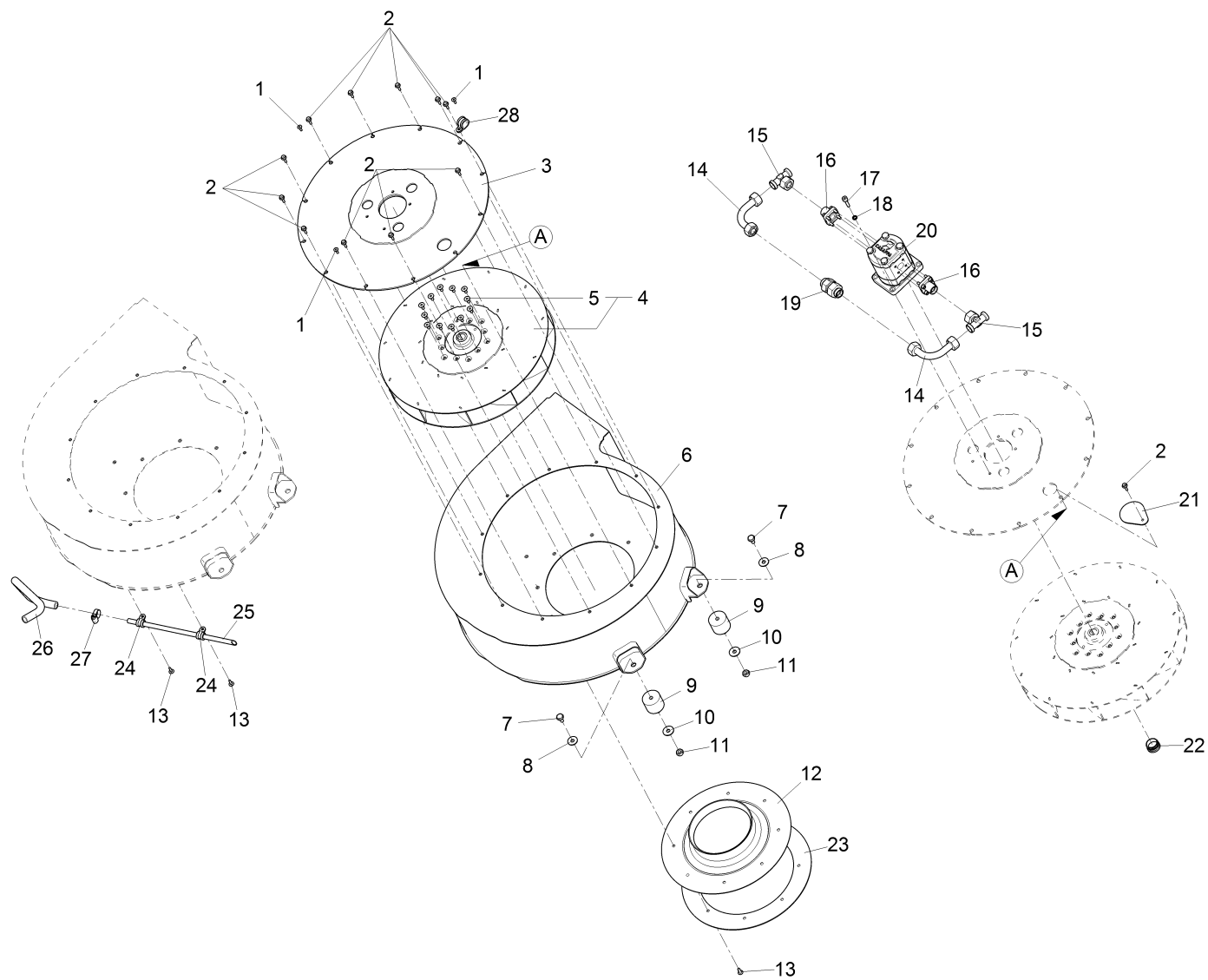


Behälterdeckel, Teil 1 / Hopper lid, part 1 / Couvercle de récipient, première partie



Behälterdeckel, Teil 1 / Hopper lid, part 1 / Couvercle de récipient, première partie

Pos.	Best. Nr. PN Ref.No.	Stc k. Qty. Qté.	Bezeichnung	Einh eit	Description	Unit Designation	Abmessungen Unité Measurement Mesurage	DIN / ISO	Bemerkungen Remarks Remarques
1	01225930	3, 400	Dichtungsprofil	M	Sealing profile	M Profilé à étanchéité	M 1,0-4,0 schwarz		
2	01475670	1	Gebläse AL, kpl.	ST	Blower	PC Ventilateur	PCE		Seite/Page 154
3	01133950	4	Winkelgelenk	ST	Hinged joint	PC Joint angulaire	PCE CS13 A3G		
4	00902280	4	Scheibe	ST	Washer	PC Washer	PCE 8,4-140HV-A4	DIN 9021	
5	01475590	2	Gasdruckfeder	ST	Gas-pressurized spring	PC Ressort à gaz	PCE		
6	00854190	10	6kt.Schraube	ST	Hexagon screw	PC Vis à 6 pans	PCE M6x20-A2	DIN 933	
7	01470820	1	Dichtung	ST	Gasket	PC Joint	PCE		
8	01471670	1	Leiste	ST	Strip	PC Bord	PCE		
9	00740280	10	Sperrkantscheibe	ST	Washer	PC Rondelle	PCE SKS-6-dacrometisiert		
10	00102140	10	6kt.Mutter	ST	Hex. Nut	PC Écrou à 6 pans	PCE M6-A2-70	DIN 985	
11	00740090	2	Sperrkantscheibe	ST	Detent edged washer	PC Detent edged washer	PCE SKM-8-8.8 dac		
12	00101540	4	6kt.Mutter	ST	Hex. Nut	PC Écrou à 6 pans	PCE M8-A2-70	DIN 985	
13	01494530	12	Nietmutter	ST	Rivet nut	PC Écrou à rivet	PCE M6 Flachkopf-Al geschl 3-4,5		
14	03017850	1	Deckel	ST	Cover	PC Couvercle	PCE		
15	01470840	1	Verstärkung, vollst.	ST	Reinforcement	PC Renforcement	PCE		
16	00527770	1	Verschluss-Stopfen	ST	Drain plug	PC Bouchon	PCE F11 SW		
17	00750430	1, 000	Kantenschutz	M	Edge protection	M Protection d'affilage	M 1,5-3,5 schwarz		
18	01052820	3, 300	Kantenschutz	M	Edge protection	M Protection d'affilage	M 1,0-4,0 schwarz		
19	01472290	1	Grobsieb, vollst.	ST	Rough filter	PC Tamis à saleté rude	PCE		
20	01000300	0, 200	Kantenschutz 1,0-2,0	M	edge protection 1.0-2.0	M	M		
21	00121010	2	Kabelbinder	ST	Cable tie	PC Cravatte de câble	PCE PLT1M-M 2x110		



Gebläse AL, kpl. / Blower / Ventilateur

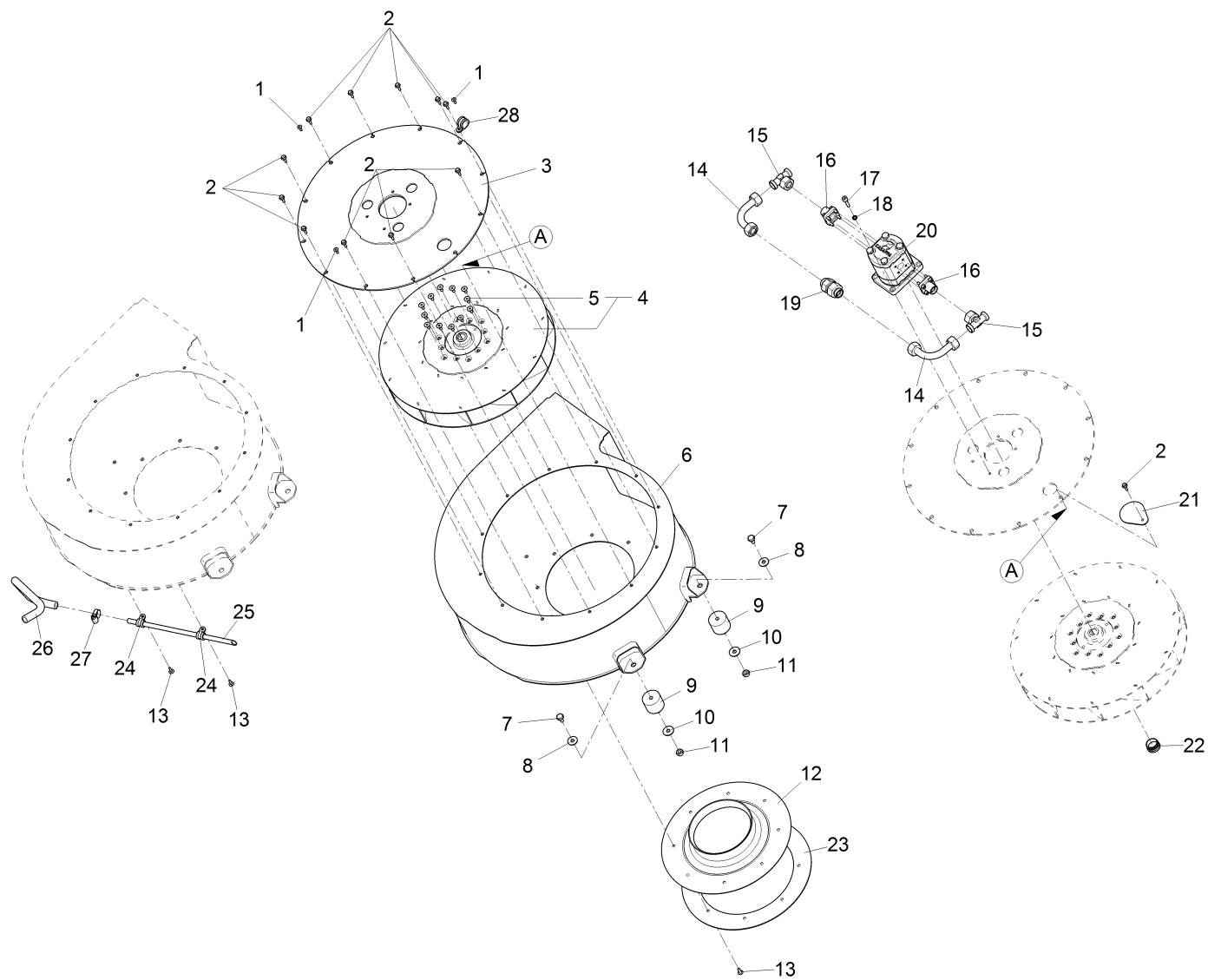
Pos.	Best. Nr. PN Ref.No.	Stk k. Qty. Qté.	Bezeichnung	Einh eit	Description	Unit Designation	Abmessungen Unité Measurement Mesurage	DIN / ISO	Bemerkungen Remarks Remarques
1	00048480	3	Senkschraube	ST	Countersunk screw	PC Vis à tête fraisée	PCE M6x16-A2	DIN 7991	Nur zum Zentrieren! Danach Pos.2 verwenden!
2	00959270	12	6kt.Schraube	ST	Hex.bolt	PC Vis à 6 pans	PCE M6x20 W151-90-flZnnc		
3	01470570	1	Gebläsedeckel AL, vollst.	ST	Blower cover	PC Couvercle de ventilateur	PCE		
4	01470410	1	Gebläserad, kpl.	ST	Blower wheel	PC Roue de soufflerie	PCE		inkl. Pos.5
5	00705440	12	Senkschraube	ST	Countersunk screw	PC Vis à tête fraisée	PCE M8x16-8.8 A2G	DIN 7991	Inhalt von Pos.4
6	01470690	1	Gebläsegehäuse AL, vollst.	ST	Blower housing	PC Logement de ventilateur	PCE		
7	01220910	4	6kt.Schraube	ST	Hexagon screw	PC Vis à 6 pans	PCE 10x16-A2-70	DIN 933	
8	01160910	4	Sperrkantscheibe	ST	Detent edged washer	PC Detent edged washer	PCE SKB 10 1.4401		
9	01160950	4	Schwingmetallpuffer	ST	Rubber bonded metal	PC Rubber bonded metal	PCE		
10	01161070	4	Scheibe	ST	Washer	PC Washer	PCE 10,5-140 HV-A2	DIN 9021	
11	01019660	4	6kt.Mutter	ST	Hex. Nut	PC Écrou à 6 pans	PCE M10-A2-70	DIN 985	
12	01497140	1	Einströmdüse	ST	injection nozzle	PC injection nozzle	PCE		
13	01017640	10	Linsenflanschschra ube	ST	Lens flange screw	PC Vis à tête bombée	PCE 6kt.M6x16-A2		
14	03012340	2	Hydraulikrohr	ST	Hydraulic pipe	PC Tube hydraulique	PCE		
15	01017290	2	Einstell-T-Verschrau bung	ST	Adjustable T-coupling	PC Embout T réglable	PCE L18 A3G		
16	01017280	2	Gerade-Flanschvers chraubung	ST	Straight screw connection	PC Embout rectiligne	PCE L18-Lk40		
17	00071450	4	Zylinderschraube	ST	Socket head screw	PC Socket head screw	PCE M8x30-8.8 A2G	DIN 912	
18	00157040	4	Federring	ST	Spring ring	PC Rondelle de ressort	PCE 8 A2G	DIN 7980	
19	01081230	1	Rückschlagventil	ST	Holding valve	PC Clapet non-retour	PCE L18 A3G		

Index: 01475670

155

Diese Druckausgabe kann veraltete Daten enthalten! Bitte Stand beachten!

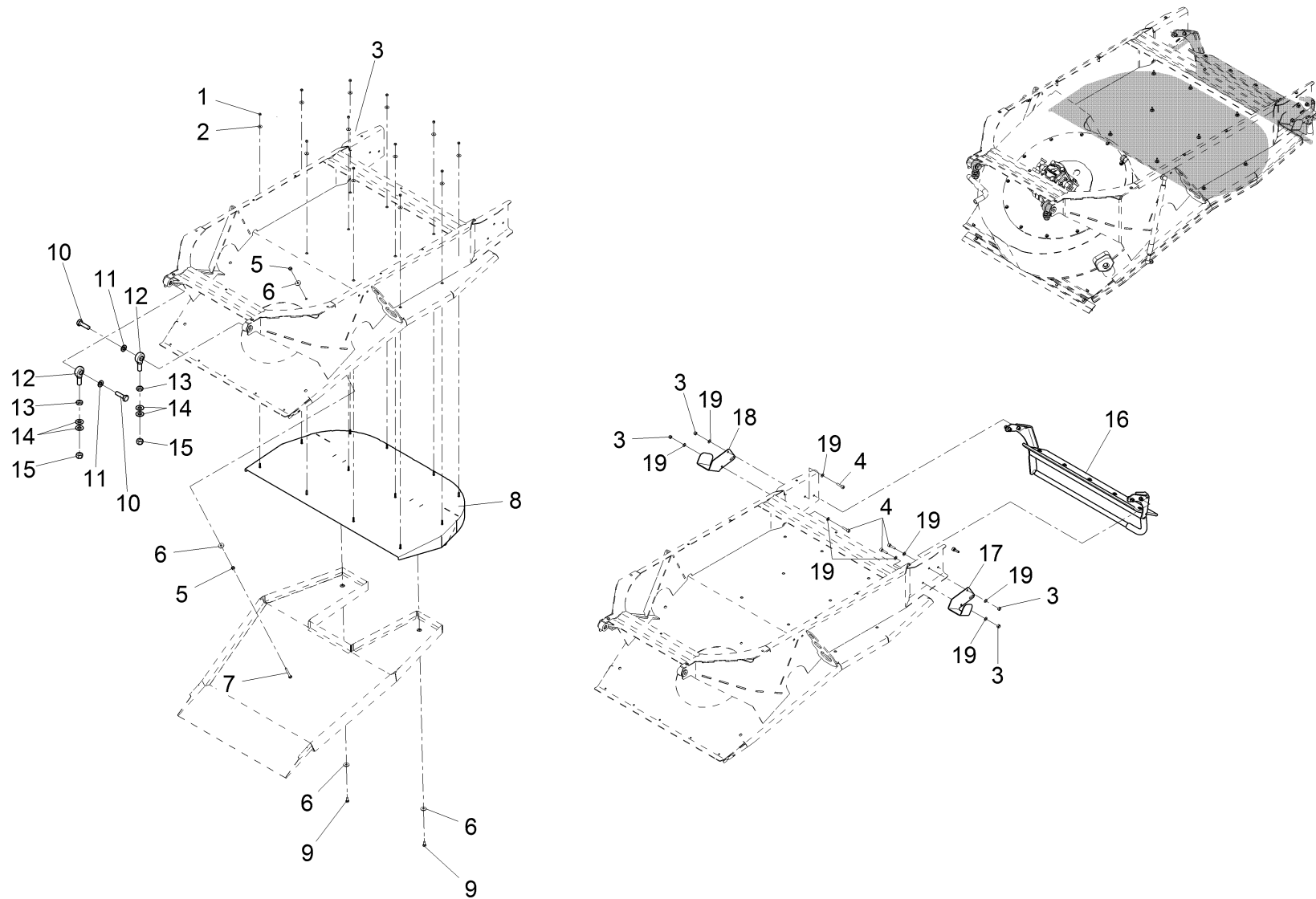
This printed edition may include data out of date! Mind the status, please!



Gebläse AL, kpl. / Blower / Ventilateur

Pos.	Best. Nr. PN Ref.No.	Stk k. Qty. Qté.	Bezeichnung	Einh eit	Description	Unit Designation	Abmessungen Unité Measurement Mesurage	DIN / ISO	Bemerkungen Remarks Remarques
20	01470400	1	Zahnradmotor	ST	Gear wheel motor	PC Moteur à engrenage	PCE PLM20.9S5		
21	01160960	1	Deckel	ST	Cover	PC Couvercle	PCE		
22	01131500	1	Verschlußstopfen	ST	Plug	PC Bouchon	PCE		
23	01497170	1	Flansch	ST	flange	PC flasque	PCE		
24	00130250	2	Rohrschelle	ST	Pipe clamp	PC Pipe clamp	PCE RSGU1.12/15 A2G		
25	01500010	1	Rohr	ST	pipe	PC tube	PCE		
26	00200170	0, 530	PVC-Schlauch	M	PVC hose	M PVC hose	M 13x3,5 transp. mit Gew.		Achtung! Bei Anschlusssituation mit GARDENA-Kupplung und -Schlauchstück (vor ca.2016-08-15) bitte Schlauchlänge 0, 900 m bestellen!
27	01015350	1	Schlauchschelle	ST	Hose clamp	PC Hose clamp	PCE A-12-20x 9-W1-2	DIN 3017	
28	00523540	1	Rohrschelle	ST	Pipe clamp	PC Pipe clamp	PCE RSGU 1.22/15 W1		

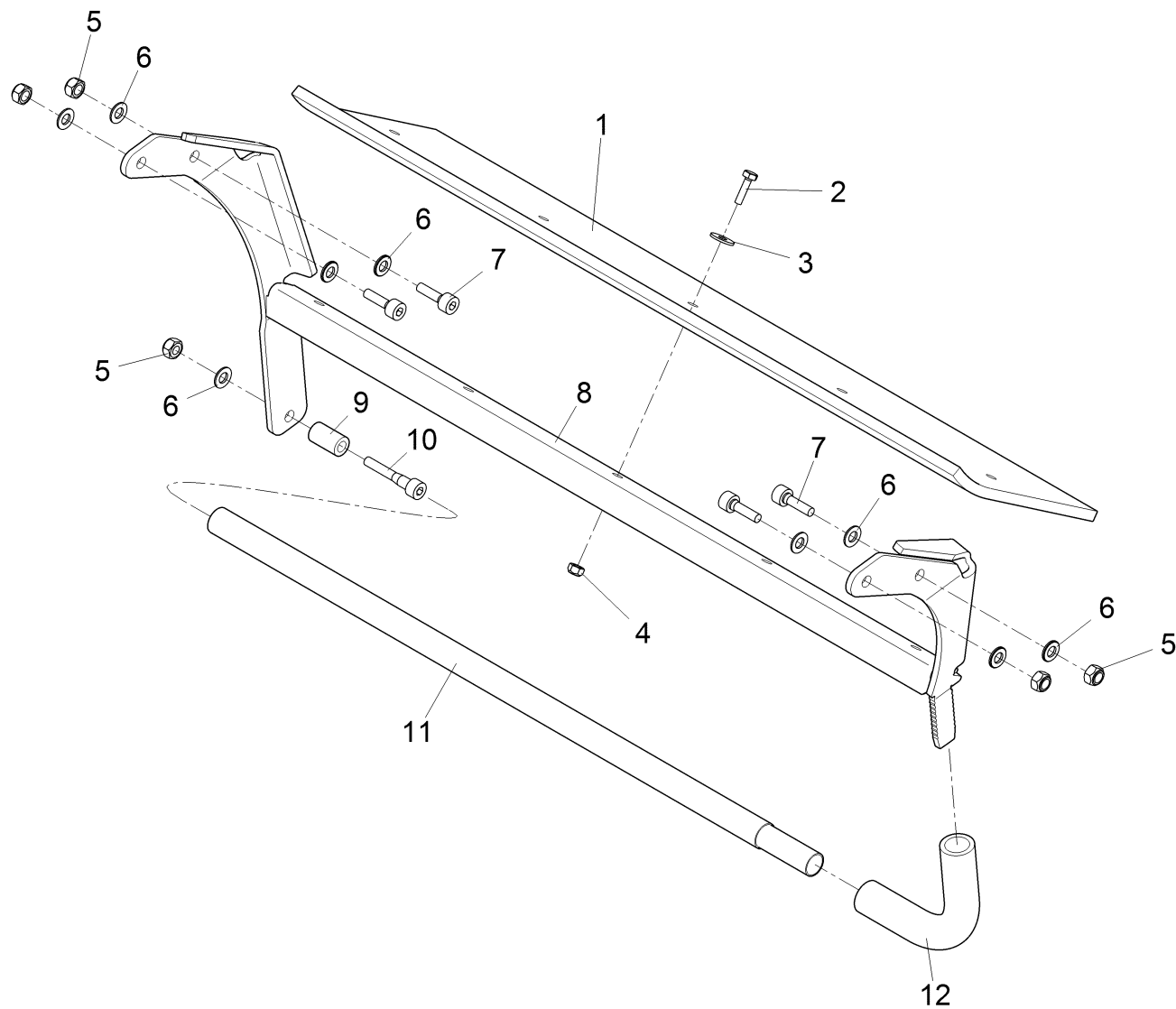
Behälterdeckel, Teil 2 / Hopper lid, part 2 / Couvercle de récipient, deuxième partie



Behälterdeckel, Teil 2 / Hopper lid, part 2 / Couvercle de récipient, deuxième partie

Pos.	Best. Nr. PN Ref.No.	Stc k. Qty. Qté.	Bezeichnung	Einh eit	Description	Unit Designation	Abmessungen Unité Measurement Mesurage	DIN / ISO	Bemerkungen Remarks Remarques
1	00102140	12	6kt.Mutter	ST	Hex. Nut	PC Écrou à 6 pans	PCE M6-A2-70	DIN 985	
2	00854210	12	Scheibe	ST	Washer	PC Washer	PCE 6,4-140HV-A2	DIN 9021	
3	00101540	2	6kt.Mutter	ST	Hex. Nut	PC Écrou à 6 pans	PCE M8-A2-70	DIN 985	
4	01017630	2	Zylinderschraube	ST	Cylinder head screw	PC Vis de cylindre	PCE M8x25-A2-70	DIN 912	
5	00971400	2	6kt.Mutter	ST	Hex. Nut	PC Écrou à 6 pans	PCE M8-A4	DIN 934	
6	00902280	6	Scheibe	ST	Washer	PC Washer	PCE 8,4-140HV-A4	DIN 9021	
7	00027910	4	6kt.Schraube	ST	Hex.bolt	PC Vis à 6 pans	PCE M8x60-8.8 A2G	DIN 933	
8	01470390	1	Leitblech, vollst.	ST	Folding plate	PC Déflecteur	PCE		
9	01071740	2	6kt.Schraube	ST	Hex.bolt	PC Vis à 6 pans	PCE M8X16-A2	DIN 933	
10	00042740	2	6kt.Schraube	ST	Hex.bolt	PC Vis à 6 pans	PCE M16x50-8.8 A3G	DIN 933	
11	00134780	2	Scheibe	ST	Washer	PC Rondelle	PCE 16-St A3G	DIN 1440	
12	01222760	2	Gelenkkopf	ST	Swivel head	PC Tête de jointure	PCE		
13	00074280	2	6kt.Mutter	ST	Hex. Nut	PC Écrou à 6 pans	PCE M16-17H A3G	DIN 936	
14	01476010	4	Sperrkantscheibe	ST	detent edged washer	PC rondelle frein	PCE SKM-16		
15	00135350	2	6kt.Mutter	ST	Hex. Nut	PC Écrou à 6 pans	PCE M16-6 A3G	DIN 985	
16			Griff kpl.		Handle	Poignée		Seite/Page 160	
17	01475450	1	Halter links	ST	Retainer L.H.	PC Support à gauche	PCE		
18	01475500	1	Halter rechts	ST	Retainer R.H.	PC Support à droite	PCE		
19	00101550	8	Scheibe	ST	Washer	PC Washer	PCE B8,4-140Hv-A2	DIN 125	

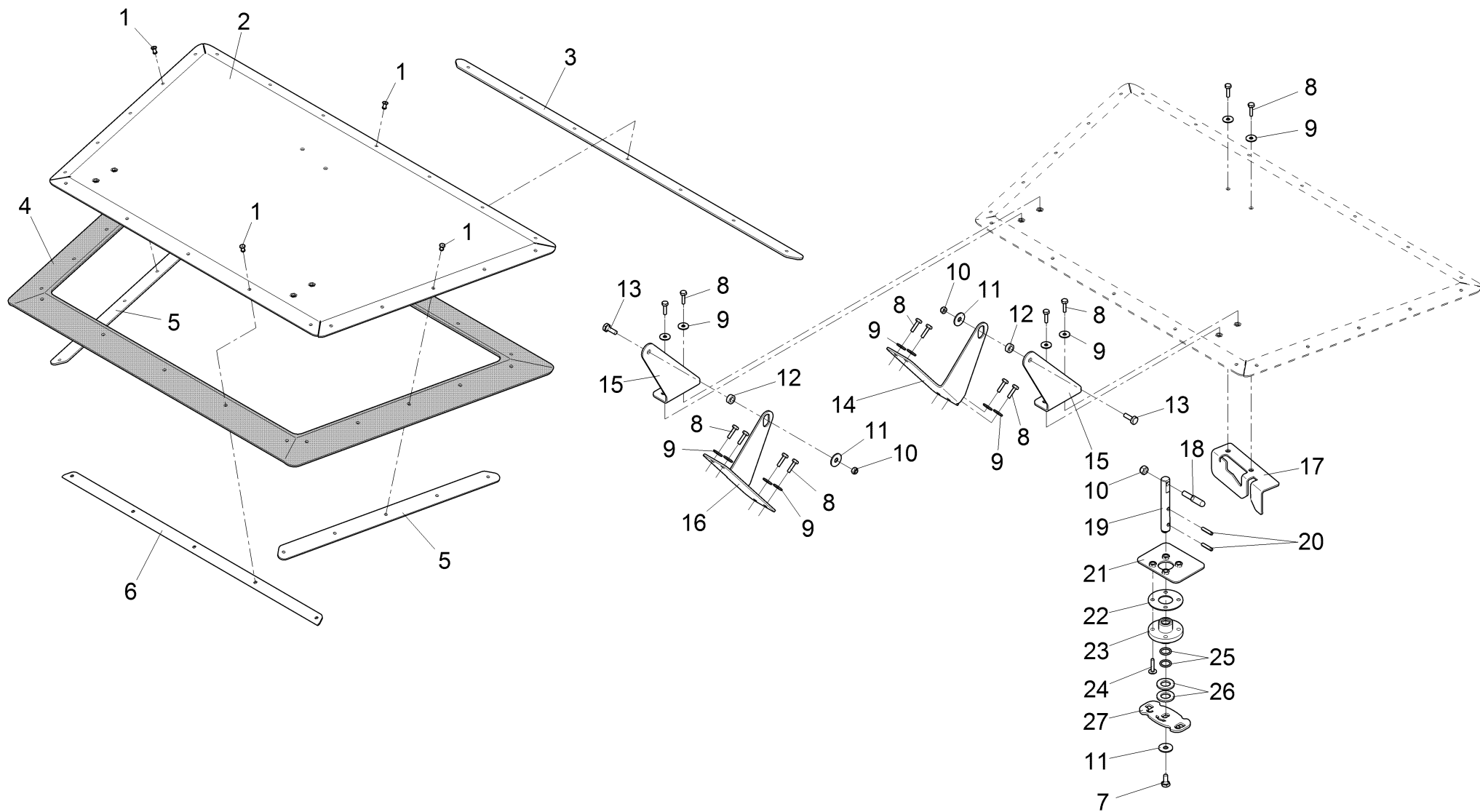
Griff kpl. / Handle / Poignée



Griff kpl. / Handle / Poignée

Pos.	Best. Nr. PN Ref.No.	Stc k. Qty. Qté.	Bezeichnung	Einh eit	Description	Unit Designation	Abmessungen Unité Measurement Mesurage	DIN / ISO	Bemerkungen Remarks Remarques
1	01470920	1	Platte	ST	Plate	PC Plaque	PCE		
2	00854190	5	6kt.Schraube	ST	Hexagon screw	PC Vis à 6 pans	PCE M6x20-A2	DIN 933	
3	00854210	5	Scheibe	ST	Washer	PC Washer	PCE 6,4-140HV-A2	DIN 9021	
4	00102140	5	6kt.Mutter	ST	Hex. Nut	PC Écrou à 6 pans	PCE M6-A2-70	DIN 985	
5	00101540	5	6kt.Mutter	ST	Hex. Nut	PC Écrou à 6 pans	PCE M8-A2-70	DIN 985	
6	00101550	9	Scheibe	ST	Washer	PC Washer	PCE B8,4-140Hv-A2	DIN 125	
7	01017630	4	Zylinderschraube	ST	Cylinder head screw	PC Vis de cylindre	PCE M8x25-A2-70	DIN 912	
8	01475780	1	Halter	ST	retainer	PC support	PCE		
9	01271920	1	Buchse	ST	Bushing	PC Douille	PCE		
10	01019860	1	Zyl.Schraube	ST	Socket head screw	PC	PCE M8x45-A2-70	DIN 912	
11	01475770	1	Rohr	ST	pipe	PC tube	PCE		
12	01494320	1	Biegefeder	ST	Spiral spring	PC Ressort	PCE		

Klappe, kpl / Flap, cpl. / Clapet cpl.



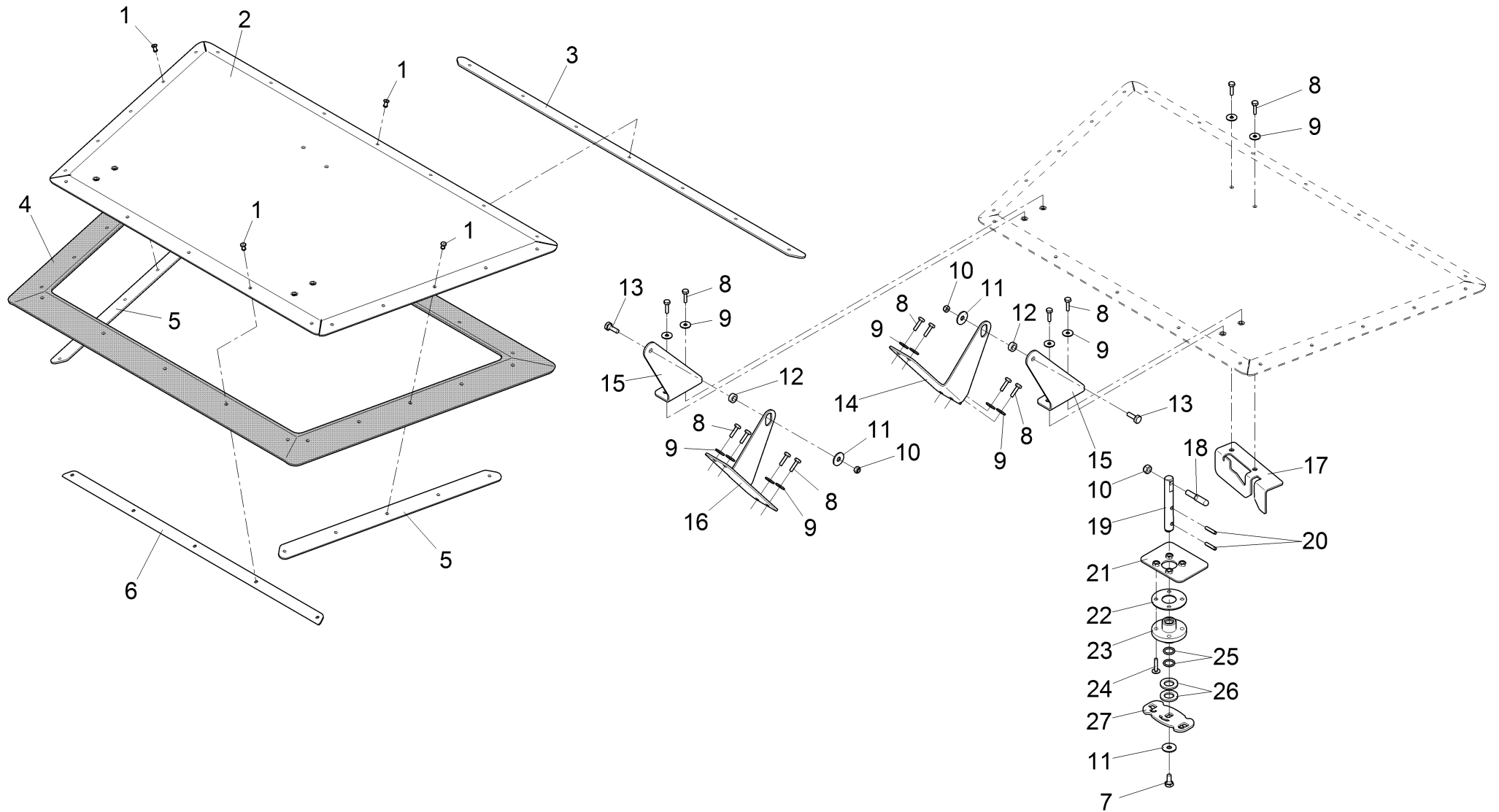
Klappe, kpl / Flap, cpl. / Clapet cpl.

Pos.	Best. Nr. PN Ref.No.	Stc k. Qty. Qté.	Bezeichnung	Einh eit	Description	Unit Designation	Abmessungen Unité Measurement Mesurage	DIN / ISO	Bemerkungen Remarks Remarques
1	01073330	22	Blindniet	ST	Rivet	PC Rivet	PCE A5x16-A2-A2-A1P	DIN 7337	
2	01472280	1	Platte, vollst.	ST	Plate	PC Plaque	PCE		
3	01471660	1	Leiste	ST	Strip	PC Bord	PCE		
4	01470790	1	Dichtung	ST	Gasket	PC Joint	PCE		
5	01471650	2	Leiste	ST	Strip	PC Bord	PCE		
6	01471640	1	Leiste	ST	Strip	PC Bord	PCE		
7	01071740	1	6kt.Schraube	ST	Hex.bolt	PC Vis à 6 pans	PCE M8X16-A2	DIN 933	
8	00854190	14	6kt.Schraube	ST	Hexagon screw	PC Vis à 6 pans	PCE M6x20-A2	DIN 933	
9	00854210	14	Scheibe	ST	Washer	PC Washer	PCE 6,4-140HV-A2	DIN 9021	
10	00101540	3	6kt.Mutter	ST	Hex. Nut	PC Écrou à 6 pans	PCE M8-A2-70	DIN 985	
11	00902280	3	Scheibe	ST	Washer	PC Washer	PCE 8,4-140HV-A4	DIN 9021	
12	01177640	2	Buchse	ST	Bushing	PC Douille	PCE		
13	01162510	2	6kt.Schraube	ST	Hexagon screw	PC Vis à 6 pans	PCE M8x20-A2-70	DIN 933	
14	01471610	1	Winkel	ST	Angle	PC Angle	PCE		
15	01471620	2	Winkel	ST	Angle	PC Angle	PCE		
16	01471600	1	Winkel	ST	Angle	PC Angle	PCE		
17	01471910	1	Winkel, vollst.	ST	Angle	PC Angle	PCE		
18	01223620	1	Bolzen	ST	Bolt	PC Boulon	PCE		
19	01223640	1	Welle	ST	Shaft	PC Arbre	PCE		
20	01222170	2	Spannstift	ST	Spring pin	PC #NV	PCE 5x24-A	ISO 8752	
21	01471860	1	Verstärkung, vollst.	ST	Reinforcement	PC Renforcement	PCE		
22	01223610	1	Dichtung	ST	Gasket	PC Joint	PCE		
23	01223600	1	Buchse	ST	Bushing	PC Douille	PCE		





Index: 97115620

163

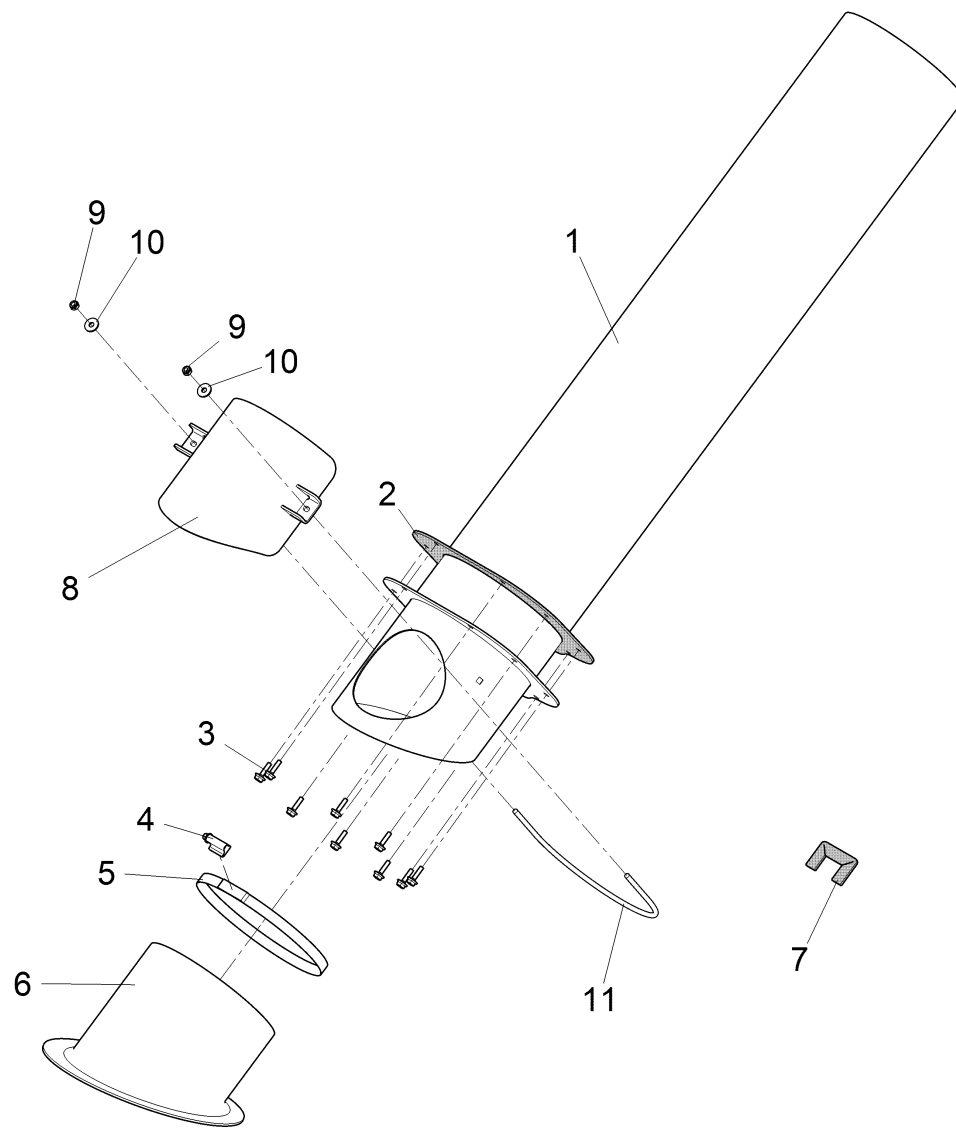
Klappe, kpl / Flap, cpl. / Clapet cpl.



Klappe, kpl / Flap, cpl. / Clapet cpl.

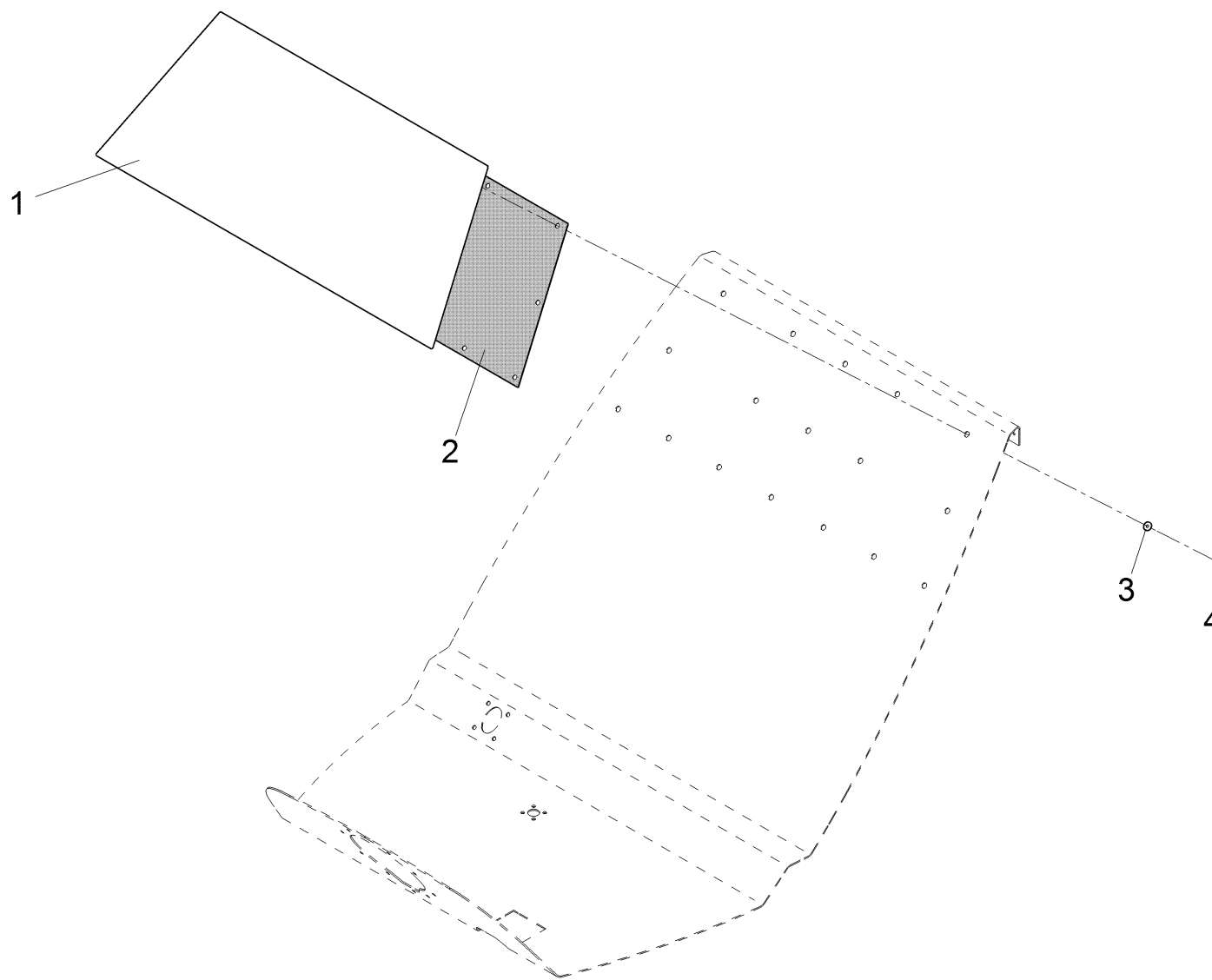
Pos.	Best. Nr. PN Ref.No.	Stk. k. Qty. Qté.	Bezeichnung	Einh. eit	Description	Unit Designation	Abmessungen Unité Measurement Mesurage	DIN / ISO	Bemerkungen Remarks Remarques
24	 01082530	4	Linsenflanschschr.m .l-6kt.	ST	Lens flange screw	PC Vis à tête bombée	PCE M6x25-A2		
25	 00057720	2	O-Ring ölbeständig	ST	O-ring oil resistant	PC Joint circulaire huile résistante	PCE 15x2.5 85		
26	 01142410	2	Scheibe	ST	Washer	PC	PCE A17-Polyamid 6.6 WS	DIN 125	
27	 01471750	1	Griff	ST	Handle	PC Poignée	PCE		

Saugrohr, kpl. / Suction pipe cpl. / Tube d'aspiration



Saugrohr, kpl. / Suction pipe cpl. / Tube d'aspiration

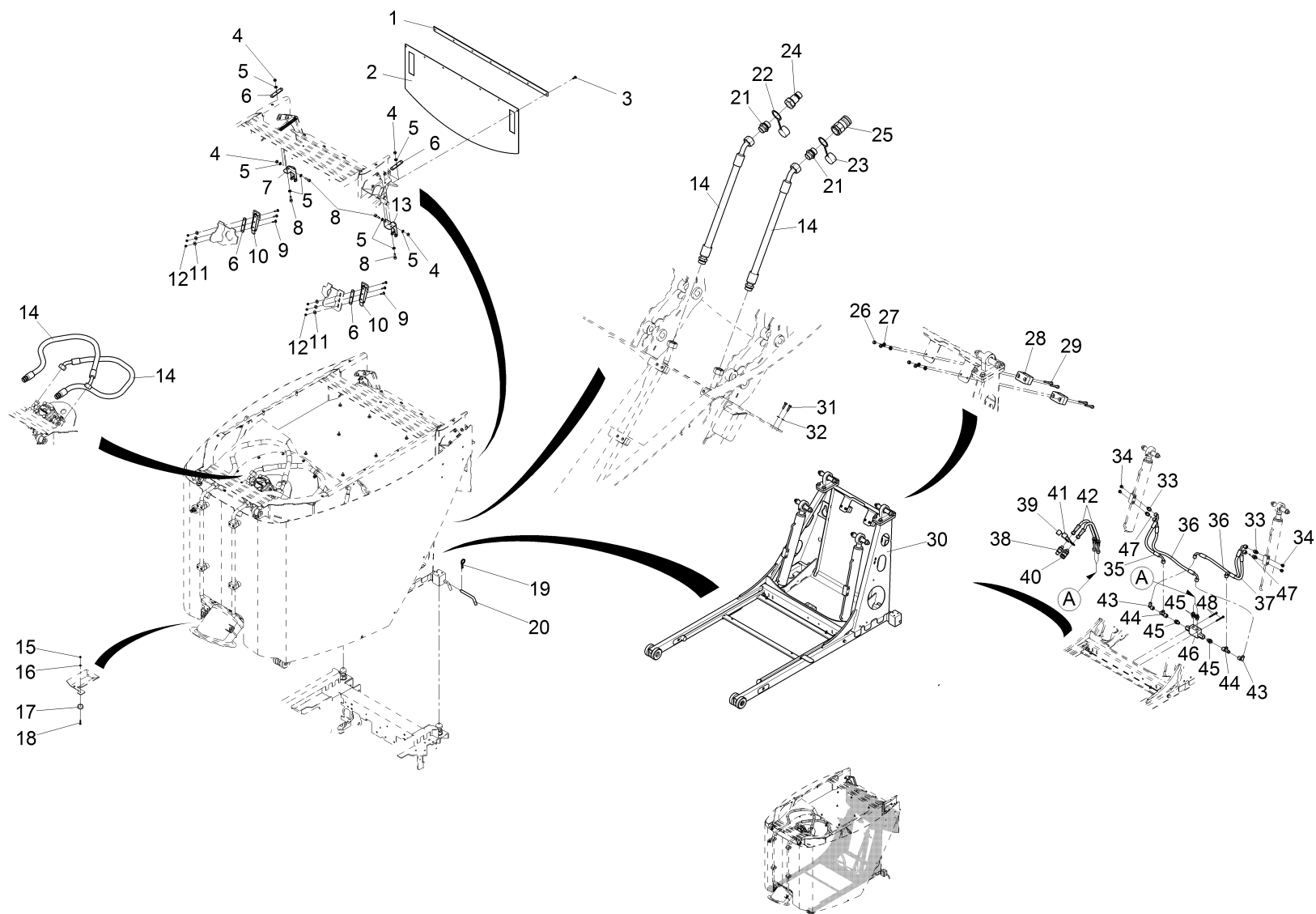
Pos.	Best. Nr. PN Ref.No.	Stk k. Qty. Qté.	Bezeichnung	Einh eit	Description	Unit Designation	Abmessungen Unité Measurement Mesurage	DIN / ISO	Bemerkungen Remarks Remarques
1	01475660	1	Saugrohr	ST	suction pipe	PC tube d'aspiration	PCE		
2	01471560	1	Dichtung	ST	Gasket	PC Joint	PCE		
3	00959270	9	6kt.Schraube	ST	Hex.bolt	PC Vis à 6 pans	PCE M6x20 W151-90-flZnnc		
4	00901390	1	Spannbandverschlus ss	ST	Tension band lock	PC Tension band lock	PCE G13-W3		
5	00712300	0, 700	Spannband	M	Tension band	M Tension band	M Nr.5608561003		
6	01472390	1	Dichtmanschette	ST	Sealing bellow	PC Coupelle à étanchéité	PCE		
7	01130200	0, 140	Dichtungsband	M	Sealing band	M Bande d' isolation	M		
8	01476150	1	Deckel	ST	cover	PC couvercle	PCE		
9	00102140	2	6kt.Mutter	ST	Hex. Nut	PC Écrou à 6 pans	PCE M6-A2-70	DIN 985	
10	00854210	2	Scheibe	ST	Washer	PC Washer	PCE 6,4-140HV-A2	DIN 9021	
11	01497670	1	Bügel	ST	bracket	PC support	PCE		



Verschleißblech, kpl / Abrasion plate / Tôle d'usure

Pos.	Best. Nr. PN Ref.No.	Stc k. Qty. Qté.	Bezeichnung	Einh eit	Description	Unit Designation	Abmessungen Unité Measurement Mesurage	DIN / ISO	Bemerkungen Remarks Remarques
1	01475140	1	Verschleißblech	ST	sheet metal	PC tôle	PCE		
2	01475840	1	Flachdichtung	ST	flat packing	PC joint plan	PCE		
3	00854210	17	Scheibe	ST	Washer	PC Washer	PCE 6,4-140HV-A2	DIN 9021	
4	00102140	17	6kt.Mutter	ST	Hex. Nut	PC Écrou à 6 pans	PCE M6-A2-70	DIN 985	

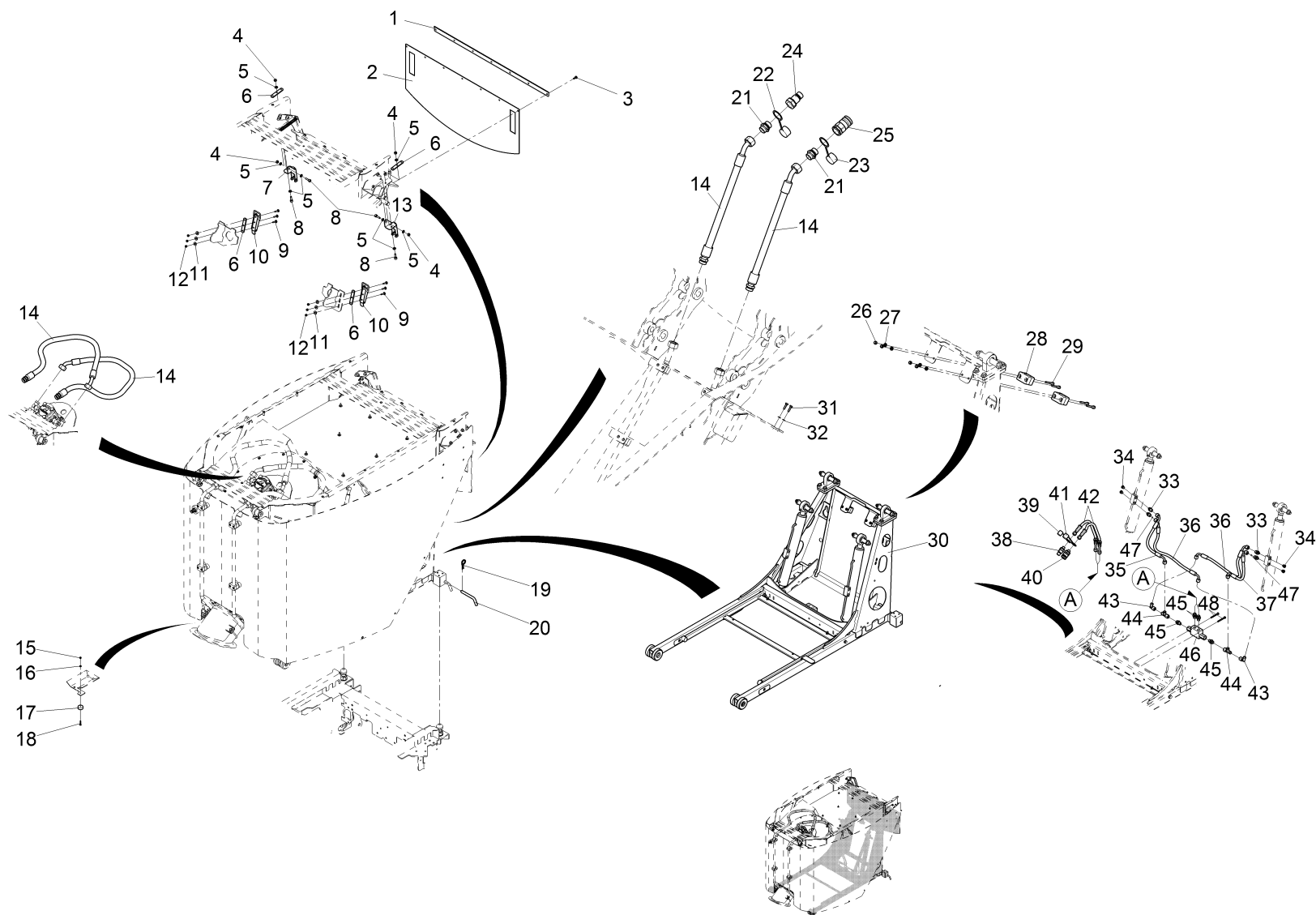
Behälter VM, Teil 2 / Hopper, part 2 / Réceptier, deuxième partie



Behälter VM, Teil 2 / Hopper, part 2 / Réceptier, deuxième partie

Pos.	Best. Nr. PN Ref.No.	Stk k. Qty. Qté.	Bezeichnung	Einh eit	Description	Unit Designation	Abmessungen Unité Measurement Mesurage	DIN / ISO	Bemerkungen Remarks Remarques
1	01471630	1	Leiste	ST	Strip	PC Bord	PCE		
2	01475440	1	Schürze	ST	Apron	PC Tablier	PCE		
3	00539730	7	Schraube	ST	Screw	PC Vis	PCE M6x16-St A3G Kombit.	DIN 7500	
4	00101540	4	6kt.Mutter	ST	Hex. Nut	PC Écrou à 6 pans	PCE M8-A2-70	DIN 985	
5	00101550	8	Scheibe	ST	Washer	PC Washer	PCE B8,4-140Hv-A2	DIN 125	
6	01475580	4	Platte	ST	Plate	PC Plaque	PCE		
7	01475810	1	Haken links	ST	hook L.H.	PC crochet à gauche	PCE		
8	01017630	4	Zylinderschraube	ST	Cylinder head screw	PC Vis de cylindre	PCE M8x25-A2-70	DIN 912	
9	01082530	6	Linsenflanschschr.m .l-6kt.	ST	Lens flange screw	PC Vis à tête bombée	PCE M6x25-A2		
10	01063350	2	Spannverschluss	ST	Toggle type fastener	PC Fermeture tension	PCE A130-gal Zn9	DIN 3133	
11	00854210	6	Scheibe	ST	Washer	PC Washer	PCE 6,4-140HV-A2	DIN 9021	
12	00102140	6	6kt.Mutter	ST	Hex. Nut	PC Écrou à 6 pans	PCE M6-A2-70	DIN 985	
13	01475930	1	Haken rechts	ST	hook R.H.	PC crochet à droite	PCE		
14	01471960	4	Schlauch	ST	Hose	PC Tuyau	PCE 2SC 16 DN45-1000	DIN 20066	
15	00970190	1	6kt.Mutter	ST	Hex. Nut	PC Écrou à 6 pans	PCE M4-A2	DIN 985	
16	00874720	1	Scheibe	ST	Washer	PC Washer	PCE B4,3-140HV-A4	DIN 125	
17	01161770	1	Magnet	ST	Solenoid	PC Solenoid	PCE		
18	01221710	1	Senkschraube	ST	Countersunk screw	PC Vis à tête fraisée	PCE M4x25-A2	DIN 7991	
19	00741270	2	Federstecker	ST	Cotter pin	PC Goupille à ressort	PCE 2,5 A2G	DIN 11024	
20	01161910	2	Vorstecker	ST	Linch pin	PC Epingle	PCE		
21	01061870	2	Gerade-Verschraub ung	ST	Straight screw connection	PC Embout rectiligne	PCE "L18/G3/4"" A"		
22	01142300	1	Staubkappe rot	ST	Dust cap	PC	PCE 1034 S		

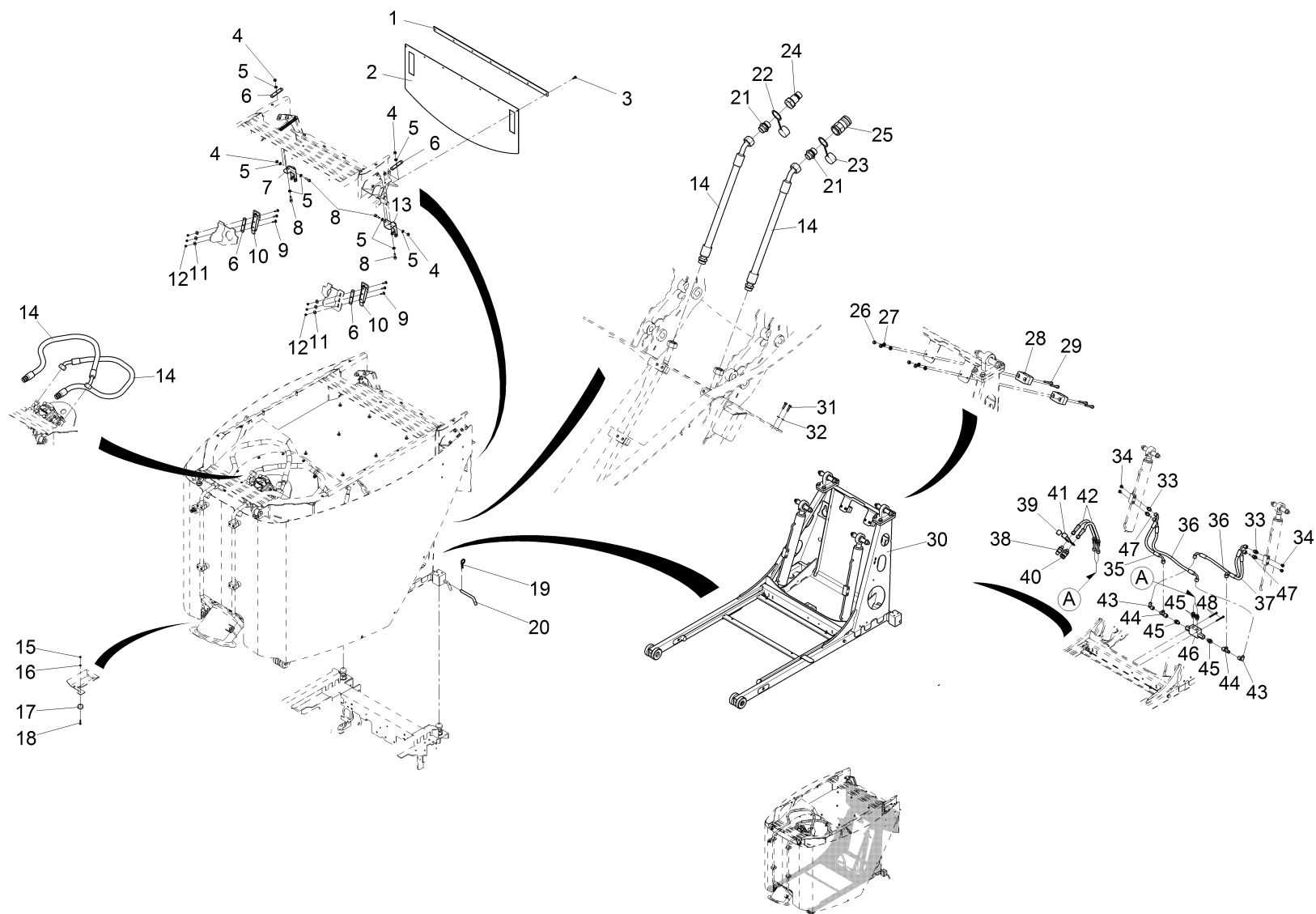
Behälter VM, Teil 2 / Hopper, part 2 / Réceptier, deuxième partie








Behälter VM, Teil 2 / Hopper, part 2 / Récipient, deuxième partie

Pos.	Best. Nr. PN Ref.No.	Stk k. Qty. Qté.	Bezeichnung	Einh eit	Description	Unit Designation	Abmessungen Unité Measurement Mesurage	DIN / ISO	Bemerkungen Remarks Remarques
23	01142310	1	Staubkappe rot	ST	Dust cap	PC	PCE 1034 M		
24	01221810	1	Kupplungsstecker	ST	Connector plug	PC Connector plug	PCE Flat-Face A13-3/4"		
25	01221800	1	Kupplungsmuffe	ST	Coupling sleeve	PC Coupling sleeve	PCE Flat-Face A13-3/4"		
26	00051520	4	6kt.Mutter	ST	Hex. Nut	PC Écrou à 6 pans	PCE M6-6 A2G	DIN 985	
27	00053730	4	Scheibe	ST	Washer	PC Washer	PCE A6,4-140HV-St A2G	DIN 125	
28	01497280	2	Klemmhälftenpaar	ST	pair of clamping	PC pièce de serrage	PCE HRGL3KP25PP	DIN 3015	
29	00107490	4	Zylinderschraube	ST	Cylinder head screw	PC Vis de cylindre	PCE M6x40-8.8 A2G	DIN 912	
30		1	Wechselgestell, kpl		Change rack cpl.	Rayon de changement		Seite/Page 176	
31	00854190	8	6kt.Schraube	ST	Hexagon screw	PC Vis à 6 pans	PCE M6x20-A2	DIN 933	
32	00102150	8	Scheibe	ST	Washer	PC Washer	PCE B6,4-140HV-A2	DIN 125	
33	01473560	4	Verschluss-Schraube	ST	Locking screw	PC Vis de fermeture	PCE G1/8 A-N1		
34	01016410	4	Gerade-Verschraubung	ST	Straight screw connection	PC Embout rectiligne	PCE L8 G1/8A A3G ()		
35	01473010	1	Schlauch	ST	Hose	PC Tuyau	PCE 2SC 6 N90N90-315	DIN20066	
36	01473030	2	Schlauch	ST	Hose	PC Tuyau	PCE 2SC 6 N90N90-525	DIN20066	
37	01473020	1	Schlauch	ST	Hose	PC Tuyau	PCE 2SC 6 N90N90-285	DIN20066	
38	01160060	1	Kupplungsstecker	ST	Connector plug	PC Connector plug	PCE Flat-Face A7-8L		
39	01142340	1	Staubkappe rot	ST	Dust cap red	PC Capouchon anti-poussiere rouge	PCE 1014 S		
40	01160070	1	Kupplungsmuffe	ST	Coupling sleeve	PC Coupling sleeve	PCE Flat-Face A7-8L		
41	01142330	1	Staubkappe rot	ST	Dust cap	PC	PCE 1014 M		
42	01221220	2	Druckschlauch	ST	Pressure hose	PC Tuyau de pression	PCE 1SC6 DKOL DKOL-90 410		
43	01013020	2	Einstell W-Verschraubung	ST	Adjustment angle screw connection	PC Embout angulaire réglable	PCE L 8 A3G		

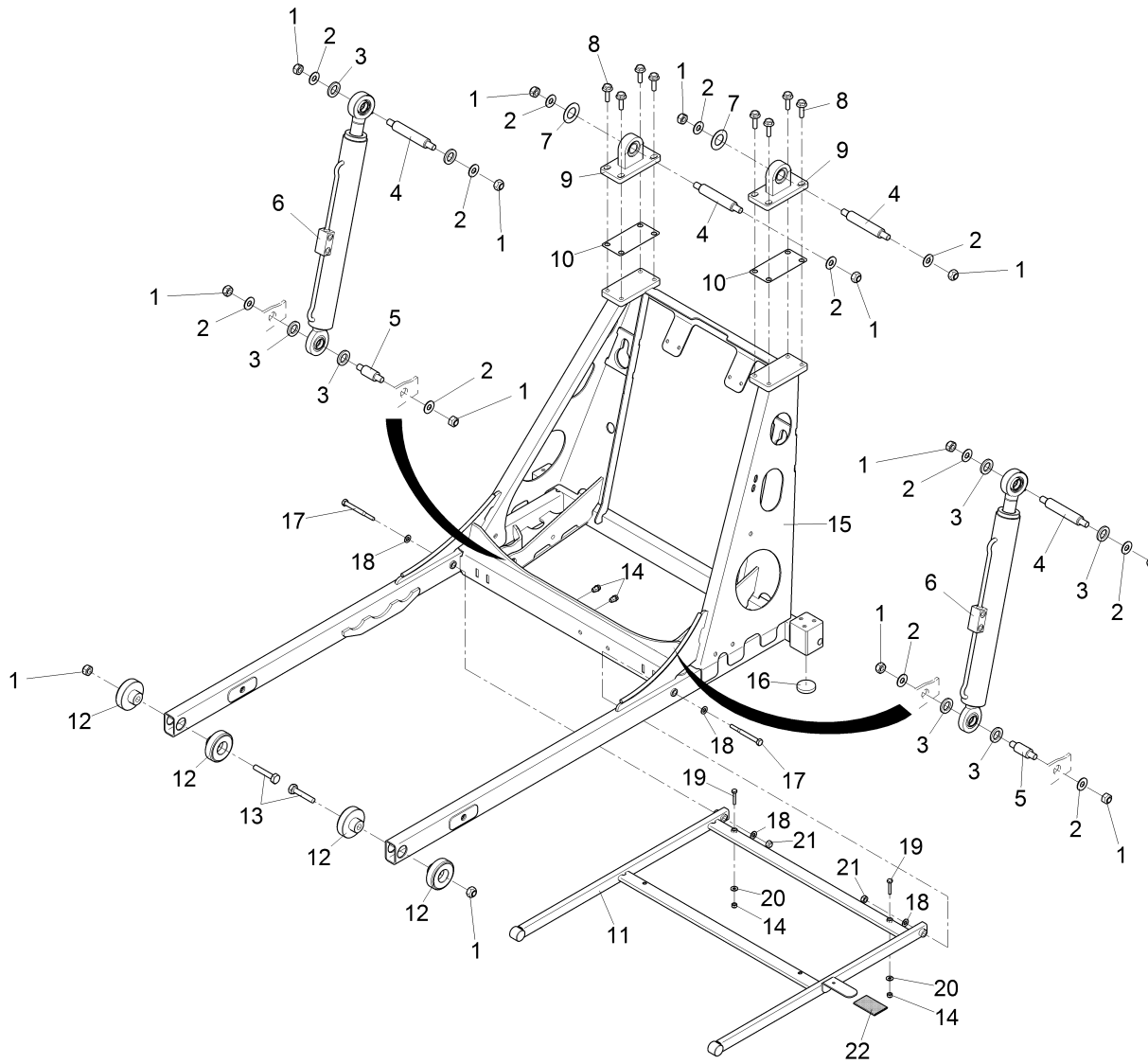
Behälter VM, Teil 2 / Hopper, part 2 / Réipient, deuxième partie



Behälter VM, Teil 2 / Hopper, part 2 / Réceptier, deuxième partie

Pos.	Best. Nr. PN Ref.No.	Stk. Qty. Qté.	Bezeichnung	Einh. eit	Description	Unit Designation	Abmessungen Unité Measurement Mesurage	DIN / ISO	Bemerkungen Remarks Remarques
44	 01472100	2	Einstell-L-Verschraubung	ST	Adjusting L-screw connection	PC Embout réglable	PCE L8-ZnNi		
45	 00870240	4	Gerade-Verschraubung	ST	Straight screw connection	PC Embout rectiligne	PCE "L8/G1/4" A3G"		
46	 01111000	1	Entsperrbares Rückschlagventil	ST	Back-pressure valve	PC Clapet antiretour déverrouillable	PCE		
47	 00538160	2	Scheibe	ST	Washer	PC Rondelle	PCE		
48	 00053060	2	6kt.Schraube	ST	Hex.bolt	PC Vis à 6 pans	PCE M6x50-8.8 A2G	DIN 933	

Wechselgestell, kpl / Change rack cpl. / Rayon de changement



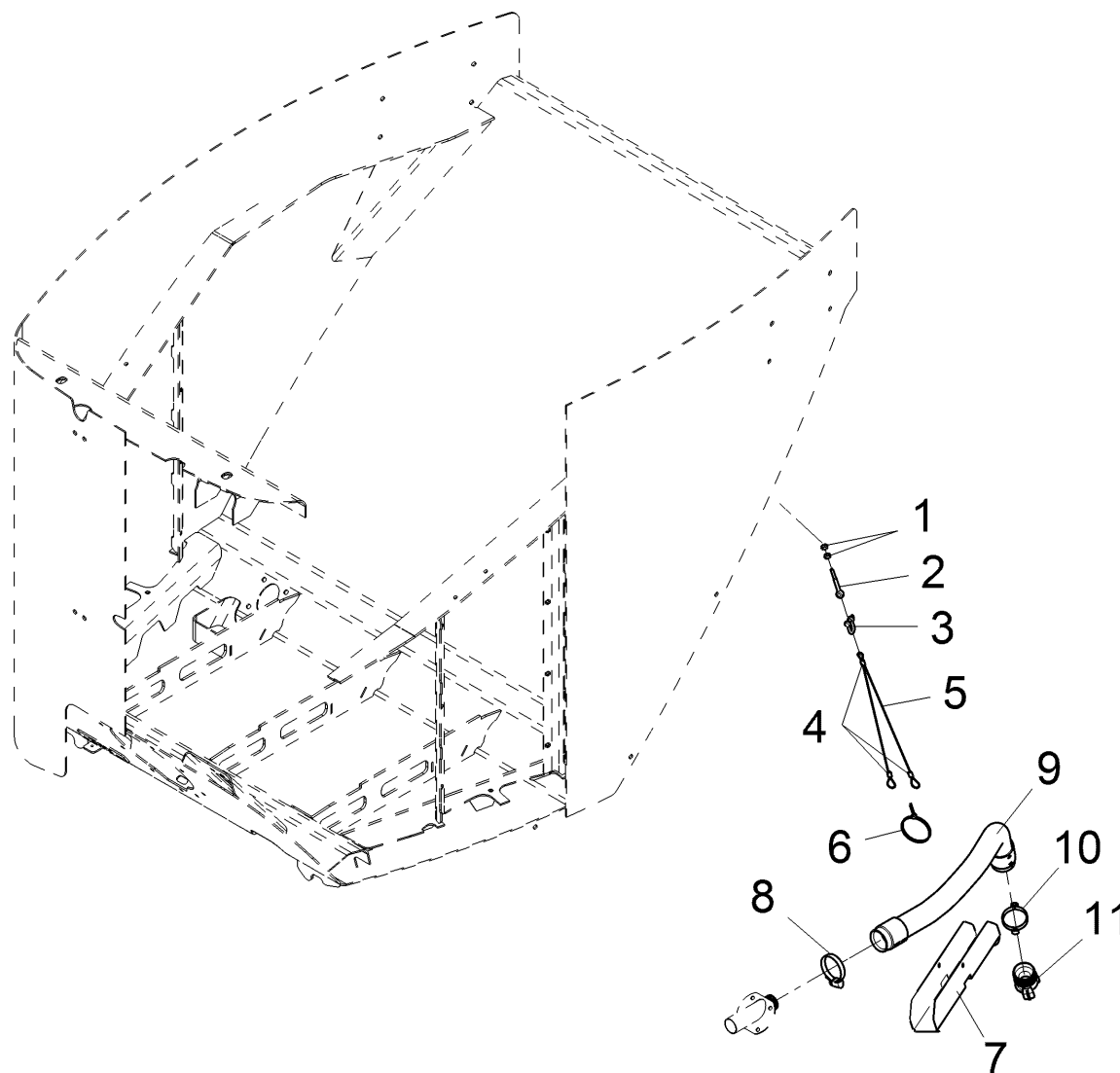
Wechselgestell, kpl / Change rack cpl. / Rayon de changement

Pos.	Best. Nr. PN Ref.No.	Stc k. Qty. Qté.	Bezeichnung	Einh eit	Description	Unit Designation	Abmessungen Unité Measurement Mesurage	DIN / ISO	Bemerkungen Remarks Remarques
1	00051490	14	6kt.Mutter	ST	Hex. Nut	PC Écrou à 6 pans	PCE M12-6 A3G	DIN 985	
2	00875950	12	Sperrkantscheibe	ST	Washer	PC Rondelle	PCE SKM-12-dacromet.		
3	00154550	8	Scheibe	ST	Washer	PC Rondelle	PCE 20-St A3G	DIN 1440	
4	01470420	4	Bolzen	ST	Bolt	PC Boulon	PCE		
5	01470450	2	Bolzen	ST	Bolt	PC Boulon	PCE		
6	01470440	2	Hydraulikzylinder	ST	Hydraulic cylinder	PC Cylindre hydraulique	PCE		
7	01102780	2	Anlaufscheibe	ST	Approach disk	PC Bague de démarrage	PCE 24,5x44x1,5-POM		
8	00959260	8	6kt.Schraube	ST	Hex.bolt	PC Vis à 6 pans	PCE M10x30 W151-90-fIZnnc		
9	01471920	2	Lagerbock, vollst.	ST	Bearing block	PC Bloc de support	PCE		
10	01471590	4	Blech	ST	Sheet metal	PC Tôle	PCE		
11	03012380	1	Rahmen, vollst.	ST	Frame	PC Cadre	PCE		
12	01471930	4	Rolle	ST	Roller	PC Bobine	PCE		
13	00155770	2	6kt.Schraube	ST	Hex.bolt	PC Vis à 6 pans	PCE M12x55-8.8 A3G	DIN 933	
14	01112340	2	Nietmutter	ST	Nut	PC Écrou à rivet	PCE M6 Senkk. Sechsk.4-6 St-A3G		
15	03012350	1	Gestell, vollst.	ST	Rack	PC Rayon	PCE		
16	01470430	2	Scheibe	ST	Washer	PC Rondelle	PCE		
17	00107600	2	6kt.Schraube	ST	Hex.bolt	PC Vis à 6 pans	PCE M10x80-8.8 A3G	DIN 931	
18	00053760	4	Scheibe	ST	Washer	PC Washer	PCE A10,5-140HV-St A2G	DIN 125	
19	00053040	2	6kt.Schraube	ST	Hex.bolt	PC Vis à 6 pans	PCE M6x30-8.8 A2G	DIN 933	
20	00730940	2	Sperrkantscheibe	ST	Detent edged washer	PC Detent edged washer	PCE SKM-6-dacrometisiert		
21	00051500	2	6kt.Mutter	ST	Hex. Nut	PC Écrou à 6 pans	PCE M10-6 A2G	DIN 985	
22	00911270	0, 060	Schlauch	M	Hose	M Tuyau	M 19x2,5 PVC-transp.	DIN 16940	

Index: 97113492

177

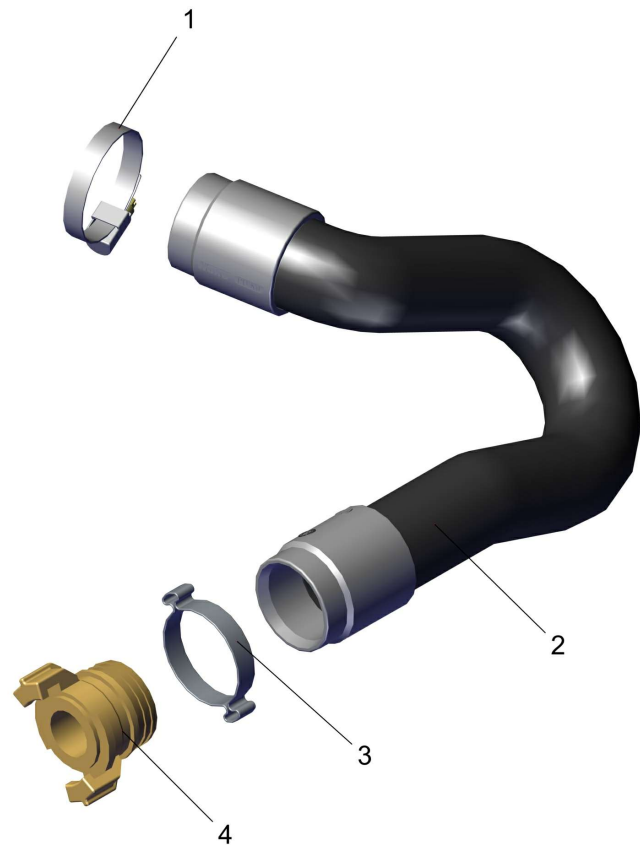
Umlaufwasser-Ablassschlauch / Circulation water drain hose / Tuyau d'écoulement d'eau en circulation



Umlaufwasser-Ablassschlauch / Circulation water drain hose / Tuyau d'écoulement d'eau en circulation

Pos.	Best. Nr. PN Ref.No.	Stc k. Qty. Qté.	Bezeichnung	Einh eit	Description	Unit Designation	Abmessungen Unité Measurement Mesurage	DIN / ISO	Bemerkungen Remarks Remarques
1	00053330	2	6kt.Mutter	ST	Hex. Nut	PC Écrou à 6 pans	PCE M6-8 A2G	DIN 934	
2	00101510	1	Augenschraube	ST	Eye bolt	PC Boulon à oeillet	PCE LBM6x55-4.6A2G	DIN 444	
3	01001620	1	Schäkel	ST	Shackle	PC Shackle	PCE A0,1-V2A		
4	00500220	3	Pressklemme	ST	Clamp	PC Collier	PCE 2,5-AI	DIN 3093	
5	00500210	0, 700	Rundlitzenseil	M	Cable	M Câble	M 02 7x7 Litzen		
6	00967760	1	Kabelbinder	ST	Cable tie	PC Cravatte de câble	PCE 4,8x360		
7	01474920	1	U-Profil	ST	U-profile	PC Profilé en U	PCE		
8	01226780	1	Schlauchschele	ST	Clamp	PC Collier	PCE A-32-50x9-W3	DIN 3017	
9	01231950		Schlauch, kpl.	ST	Hose, cpl.	PC Tuyau cpl.	PCE	Seite/Page 180	
10	01474140	1	2-Ohr-Schlauchklemme	ST	Hose clamp	PC Collier de serrage	PCE 40,6-46-W4		
11	01471950	1	Schlauchnippel	ST	Hose nipple	PC Embout de tuyau	PCE 1 1-2		

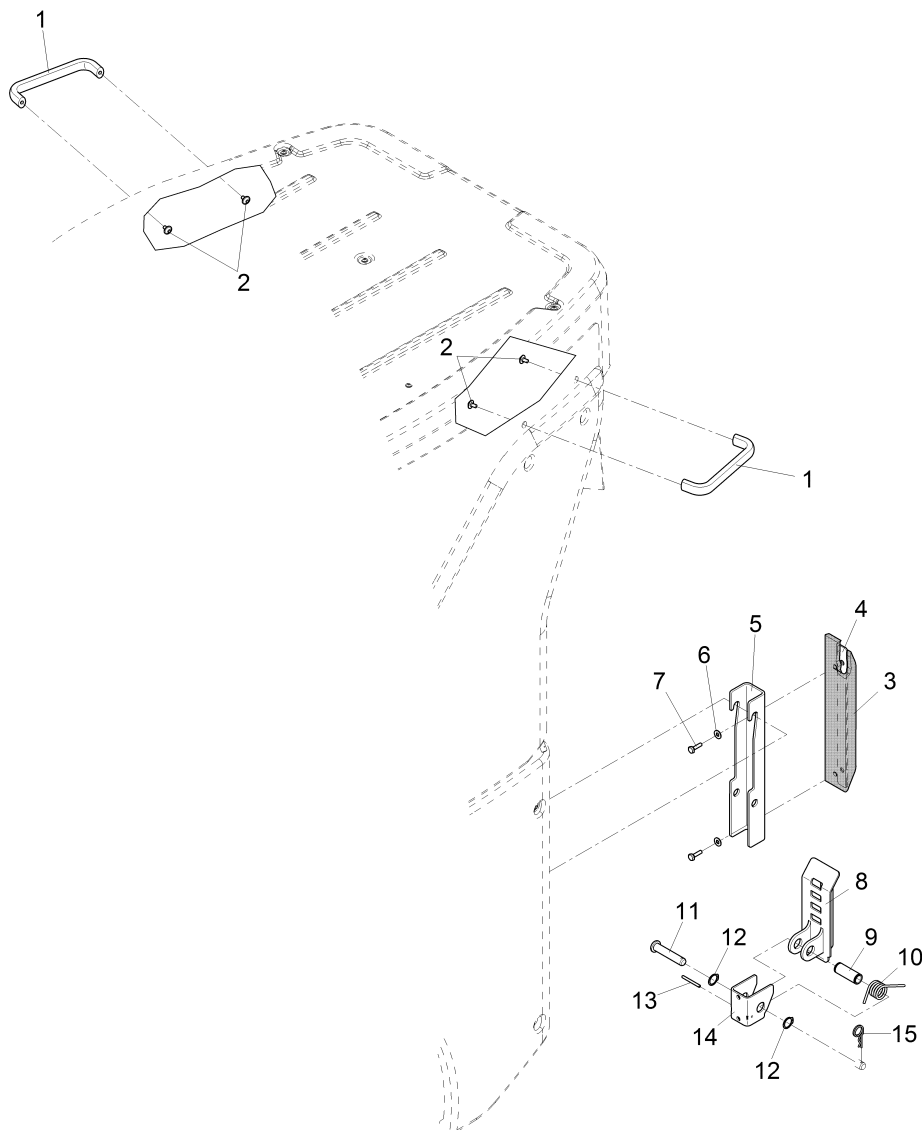
Schlauch, kpl. / Hose, cpl. / Tuyau cpl.



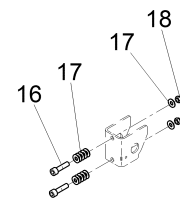
Schlauch, kpl. / Hose, cpl. / Tuyau cpl.

Pos.	Best. Nr. PN Ref.No.	Stc k. Qty. Qté.	Bezeichnung	Einh eit	Description	Unit Designation	Abmessungen Unité Measurement Mesurage	DIN / ISO	Bemerkungen Remarks Remarques
1	01226780	1	Schlauchschelle	ST	Clamp	PC Collier	PCE A-32-50x9-W3	DIN 3017	
2	01470880	1	Flexschlauch, vollst.	ST	Flexible hose	PC Tuyau flexible	PCE		
3	01474140	1	2-Ohr-Schlauchklemme	ST	Hose clamp	PC Collier de serrage	PCE 40,6-46-W4		
4	01471950	1	Schlauchnippel	ST	Hose nipple	PC Embout de tuyau	PCE 1 1-2		

Trittstufe - Behältergriff - Anfahrschutz / Tread - Handle - Collision protection / Giron - Poignée de réservoir - Protection



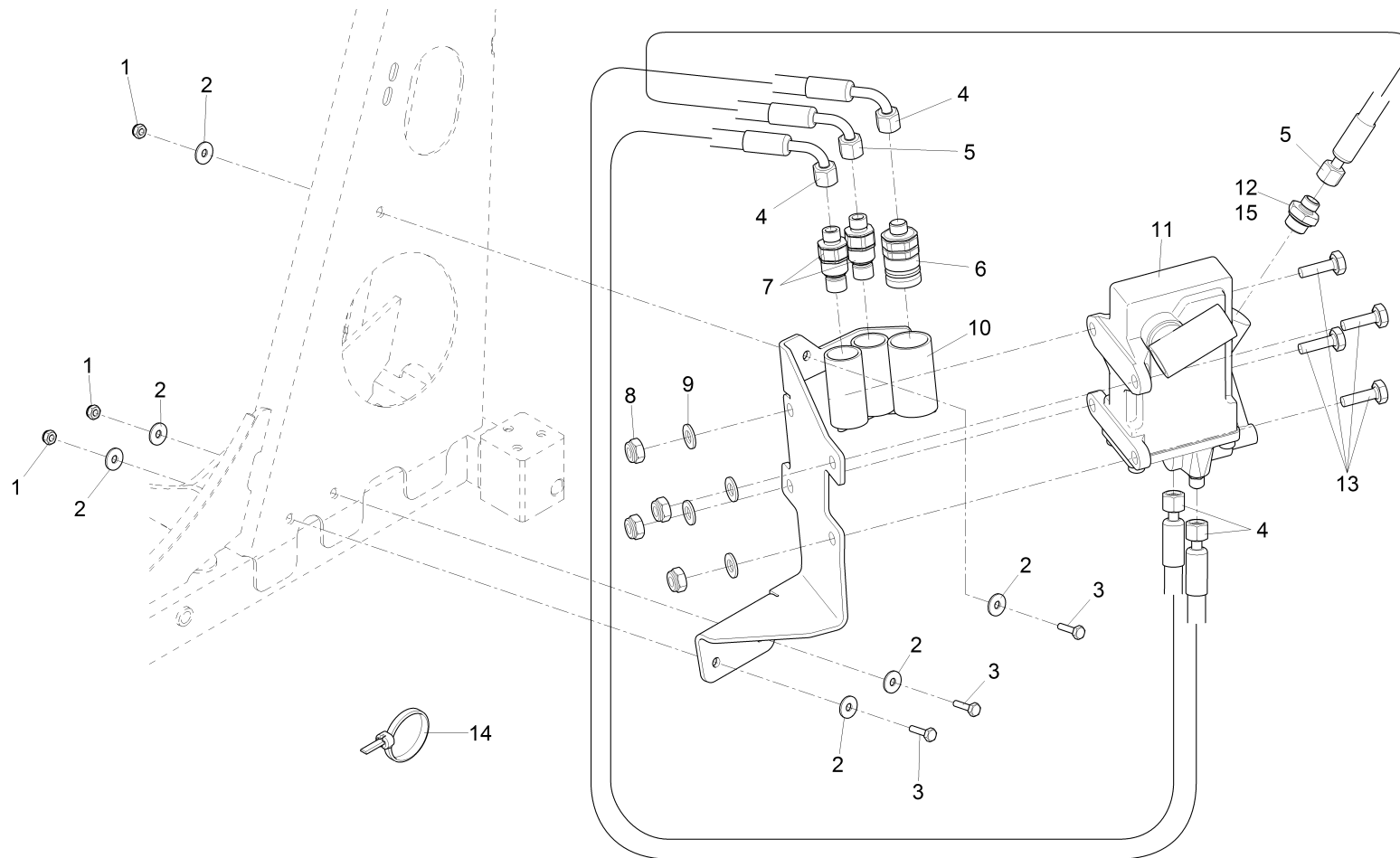
Achtung:
Diese Normteile nur für Montage
CM1600
Caution:
These standards parts only for mounting
CM1600



Trittstufe - Behältergriff - Anfahrschutz / Tread - Handle - Collision protection / Giron - Poignée de réservoir - Protection

Pos.	Best. Nr. PN Ref.No.	Stk. k. Qty. Qté.	Bezeichnung	Einheit	Description	Unit Designation	Abmessungen Unité Measurement Mesurage	DIN / ISO	Bemerkungen Remarks Remarques
1	01470930	4	Bügelgriff	ST	Handle	PC Prise	PCE ganter_gn_565-26-1 92-el		
2	01171380	4	Linsenflanschschraube m.l-6kt.	ST	Lens flange screw	PC Vis à tête bombée	PCE M8x12-A2-70		
3	01470810	4	GI-Fenderprofil	ST	Profile	PC Profile	PCE		
4	01471890	2	Leiste, vollst.	ST	Strip	PC Bord	PCE		
5	01474780	2	U-Profil	ST	U-profile	PC Profilé en U	PCE		
6	00740090	4	Sperrkantscheibe	ST	Detent edged washer	PC Detent edged washer	PCE SKM-8-8.8 dac		
7	00053100	8	6kt.Schraube	ST	Hexagon screw	PC Vis à 6 pans	PCE M8x25-8.8 A2G	DIN 933	
8	01474760	1	Trittlech, vollst.	ST	Step	PC Marche-pied	PCE		
9	01474790	1	Rohr	ST	Pipe	PC Tube	PCE		
10	01472890	1	Schenkelfeder	ST	Leg spring	PC ressort de torsion	PCE		
11	01142120	2	Bolzen	ST	Bolt	PC Boulon	PCE B16h11x80 A3G	DIN 1444	
12	00125360	2	Sicherungsring	ST	Retaining ring	PC Circlip	PCE 22x1,2-phos.	DIN 471	
13	00861020	1	Spannstift	ST	Dowel pin	PC Goupille à tension	PCE 5x50 A2G	DIN 1481	
14	01474800	1	U-Profil	ST	U-profile	PC Profilé en U	PCE		
15	00744820	2	Federstecker	ST	Cotter pin	PC Goupille à ressort	PCE 3,2 A2G	DIN 11024	
16	01017630	2	Zylinderschraube	ST	Cylinder head screw	PC Vis de cylindre	PCE M8x25-A2-70	DIN 912	
17	00101550	12	Scheibe	ST	Washer	PC Washer	PCE B8,4-140Hv-A2	DIN 125	
18	00101540	2	6kt.Mutter	ST	Hex. Nut	PC Écrou à 6 pans	PCE M8-A2-70	DIN 985	

Hydraulische Handpumpe / Hand pump hydraulic / Pompe à main hydraulique

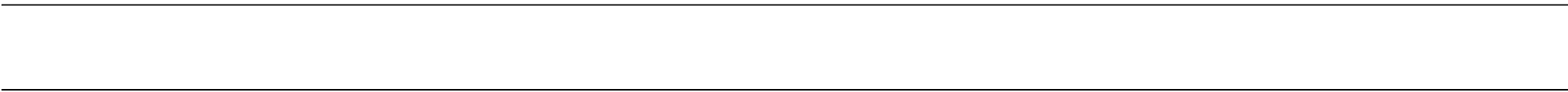


Hydraulische Handpumpe / Hand pump hydraulic / Pompe à main hydraulique

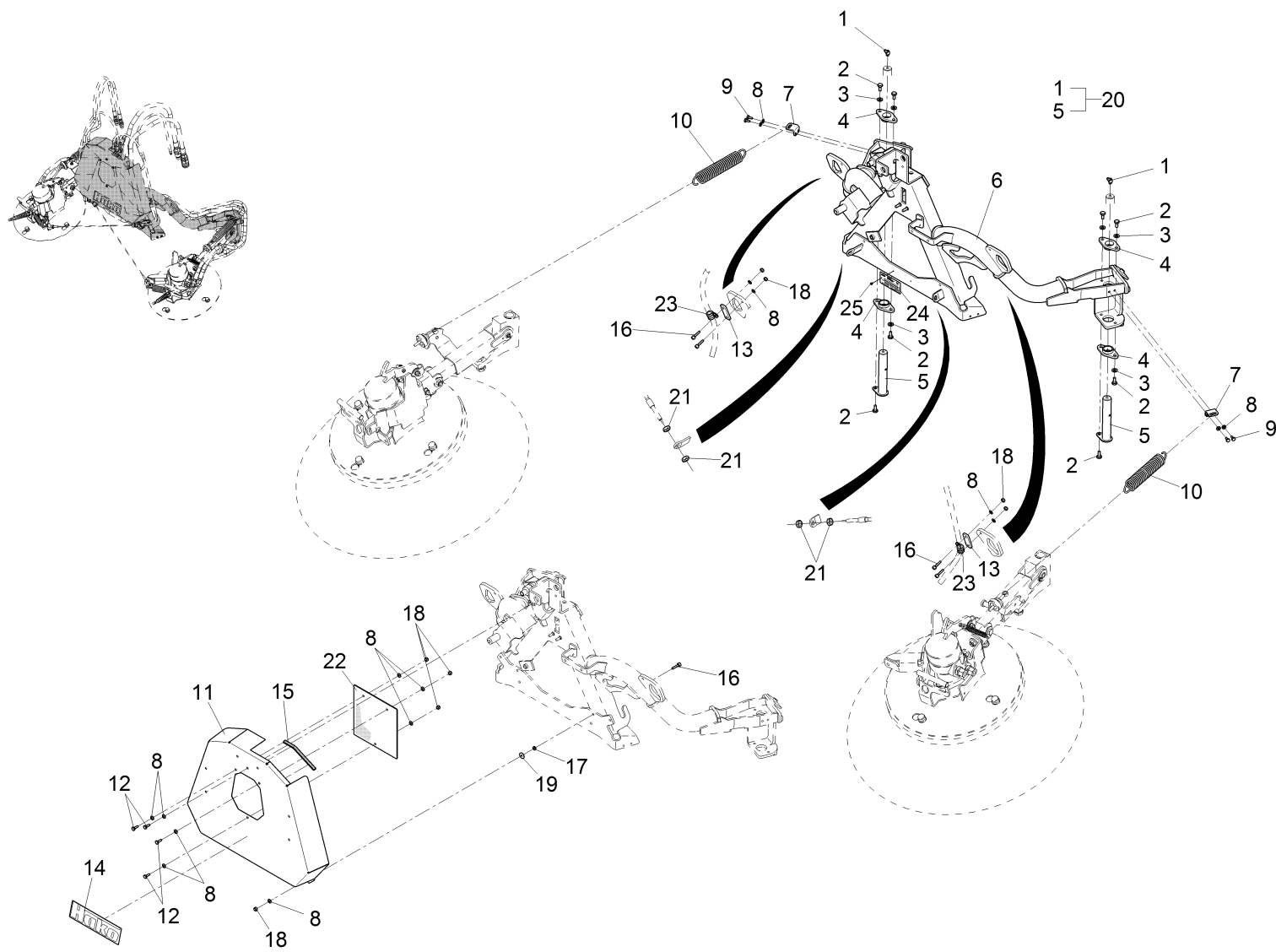
Pos.	Best. Nr. PN Ref.No.	Stk. k. Qty. Qté.	Bezeichnung	Einh. eit	Description	Unit Designation	Abmessungen Unité Measurement Mesurage	DIN / ISO	Bemerkungen Remarks Remarques
1	00051520	3	6kt.Mutter	ST	Hex. Nut	PC Écrou à 6 pans	PCE M6-6 A2G	DIN 985	
2	00135120	6	Scheibe	ST	Washer	PC Washer	PCE 6,4-140HV-St A3G	DIN 9021	
3	00053020	3	6kt.Schraube	ST	Hexagon screw	PC Vis à 6 pans	PCE M6x20-8.8 A2G	DIN 933	
4	03014880	2	Schlauch	ST	Hose	PC Tuyau	PCE 2SC 6 NN90-720	DIN 20066	
5	01080280	1	Druckschlauch	ST	Pressure hose	PC Tuyau de pression	PCE 2432-06-347/912-860		
6	01160070	1	Kupplungsmuffe	ST	Coupling sleeve	PC Coupling sleeve	PCE Flat-Face A7-8L		
7	01160060	2	Kupplungsstecker	ST	Connector plug	PC Connector plug	PCE Flat-Face A7-8L		
8	00051500	4	6kt.Mutter	ST	Hex. Nut	PC Écrou à 6 pans	PCE M10-6 A2G	DIN 985	
9	00053760	4	Scheibe	ST	Washer	PC Washer	PCE A10,5-140HV-St A2G	DIN 125	
10	01475180	1	Halter, vollst.	ST	Retainer	PC Support	PCE		
11	01053180	1	Hydr. Handpumpe	ST	Hydraulic manual pump	PC Pompe a main d'hydraulique	PCE		
12	01010330	1	Gerade-Verschraubung	ST	Straight screw connection	PC Embout rectiligne	PCE L8 M14x1,5-N1		
13	00053160	4	6kt.Schraube	ST	Hexagon screw	PC Vis à 6 pans	PCE M10x30-8.8 A3G	DIN 933	
14	00967760	1	Kabelbinder	ST	Cable tie	PC Cravatte de câble	PCE 4,8x360		
15	00006120103	1	Verschraubung	ST	Screwing	PC Raccord	PCE DKAZ18CFX		

Kehreinheit 2-Besen / Sweeper unit 2-brooms / Unité de balayage à deux balais

Baugruppe Mounting group Groupe d'montage	Benennung	Description	Designation	Seite Page
97122238-1	Kehreinheit 2Bs, Teil 1	Sweeper unit 2-brooms, part 1	Unité de balayage, première partie	187
97122238-2	Kehreinheit 2Bs, Teil 2	Sweeper unit 2-brooms, part 2	Unité de balayage, deuxième partie	192
97122238-3	Kehreinheit 2Bs, Teil 3	Sweeper unit 2-brooms, part 3	Unité de balayage, troisième partie	206



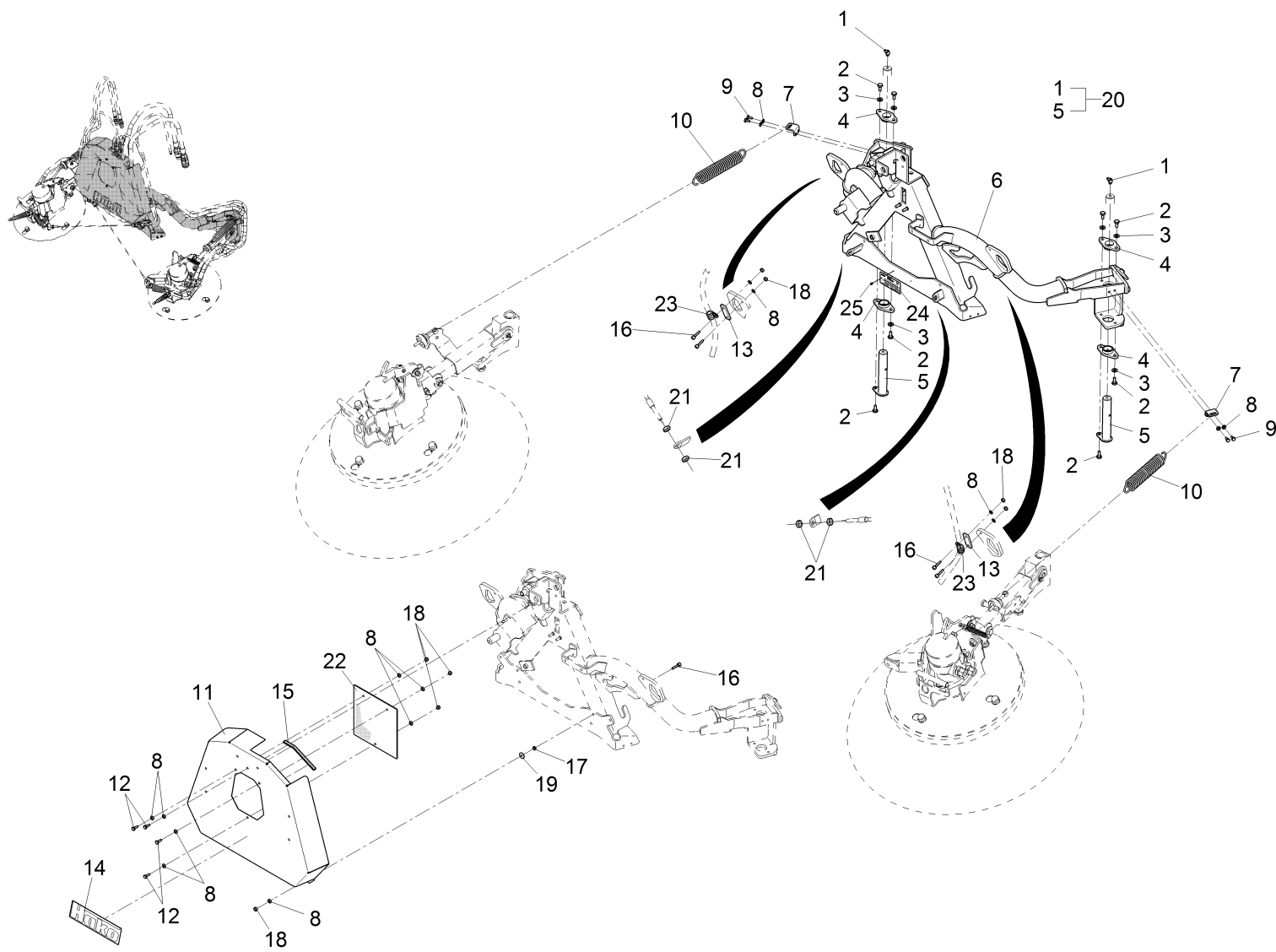
Kehreinheit 2Bs, Teil 1 / Sweeper unit 2-brooms, part 1 / Unité de balayage, première partie



Kehreinheit 2Bs, Teil 1 / Sweeper unit 2-brooms, part 1 / Unité de balayage, première partie

Pos.	Best. Nr. PN Ref.No.	Stc k. Qty. Qté.	Bezeichnung	Einh eit	Description	Unit Designation	Abmessungen Unité Measurement Mesurage	DIN / ISO	Bemerkungen Remarks Remarques
1	00025920	2	Kegelschmiernippel	ST	Grease nipple	PC Graisseur de cône	PCE BM8x1-5.8A	DIN 71412	
2	00053080	8	6kt.Schraube	ST	Hexagon screw	PC Vis à 6 pans	PCE M8x16 8.8 A2G	DIN 933	
3	00053750	8	Scheibe	ST	Washer	PC Washer	PCE A8,4-140HV-St A2G	DIN 125	
4	01160170	4	Flansch	ST	Flange	PC Bride	PCE		
5	01090130	2	Bolzen, vollst.	ST	Bolt, cpl.	PC Boulon	PCE		
6	01471180	1	Kuppeldreieck Kehren, vollst.	ST	Coupling triangle	PC Triangle d'accouplement	PCE		
7	01473930	2	Winkel	ST	Angle	PC Angle	PCE		
8	00053730	7	Scheibe	ST	Washer	PC Washer	PCE A6,4-140HV-St A2G	DIN 125	
9	01171270	4	Schraube	ST	Screw	PC Vis	PCE M6x12-St A2G	DIN 7500-D	
10	01473420	2	Zugfeder	ST	Tension spring	PC Ressort de traction	PCE		
11	01474730	1	Abdeckhaube	ST	cover	PC couverture	PCE		
12	00053010	4	6kt.Schraube	ST	Hex.bolt	PC Vis à 6 pans	PCE M6x16-8.8 A2G	DIN 933	
13	01475060	2	Platte	ST	Plate	PC Plaque	PCE		
14	01077130	1	HAKO-Firmenzeich en silber	ST	Label HAKO silver	PC Autocollant HAKO argent	PCE 221x60		
15	00721090	0, 135	Kantenschutz	M	Edge protection	M Protection d'affilage	M 1,0-2,0 schwarz		
16	00022220	8	Zylinderschraube	ST	Socket head screw	PC Socket head screw	PCE M6x25-8.8 A2G	DIN 912	
17	00135790	2	6kt.Mutter	ST	Hex. Nut	PC Écrou à 6 pans	PCE BM6-04 A2G	DIN 439	
18	00051520	7	6kt.Mutter	ST	Hex. Nut	PC Écrou à 6 pans	PCE M6-6 A2G	DIN 985	
19	00135120	1	Scheibe	ST	Washer	PC Washer	PCE 6,4-140HV-St A3G	DIN 9021	
20	01065420	2	Bolzen, kpl.	ST	Bolt	PC Boulon	PCE		
21	00154100	2	6kt.Mutter	ST	Hex. Nut	PC Écrou à 6 pans	PCE M12x1,5-17H A3G	DIN 936	

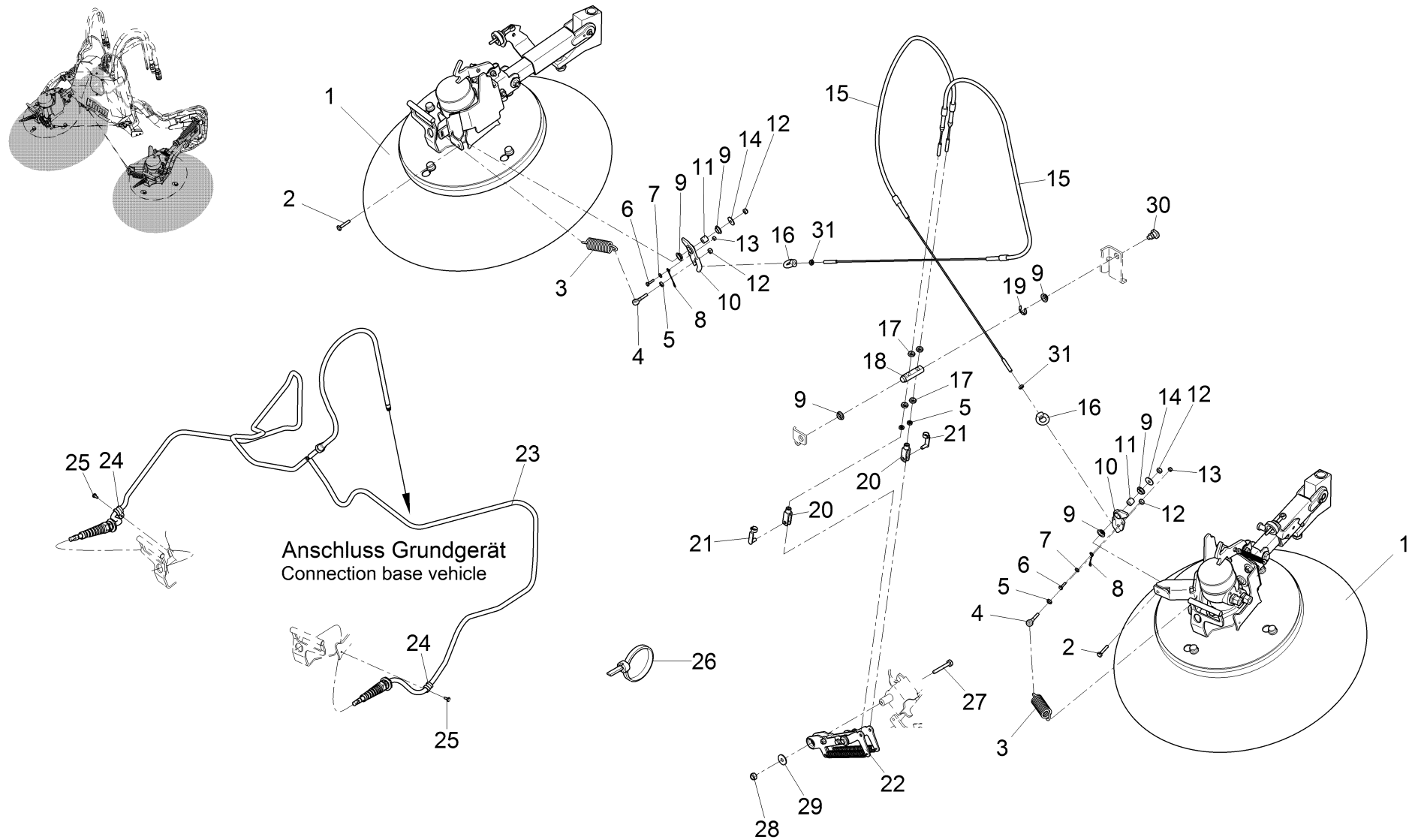
Kehreinheit 2Bs, Teil 1 / Sweeper unit 2-brooms, part 1 / Unité de balayage, première partie



Kehreinheit 2Bs, Teil 1 / Sweeper unit 2-brooms, part 1 / Unité de balayage, première partie

Pos.	Best. Nr. PN Ref.No.	Stc k. Qty. Qté.	Bezeichnung	Einh eit	Description	Unit Designation	Abmessungen Unité Measurement Mesurage	DIN / ISO	Bemerkungen Remarks Remarques
22	01474910	1	Plexischeibe	ST	Plexiglass	PC Plexiglas	PCE		
23	00130250	2	Rohrschelle	ST	Pipe clamp	PC Pipe clamp	PCE RSGU1.12/15 A2G		
24	01073780	1	Typenschild	ST	Nameplate	PC Plaque signalétique	PCE		
25	00504370	2	Blindniet	ST	Blind rivet	PC Rivet	PCE A3x6-AL-ST-A1P	DIN 7337	

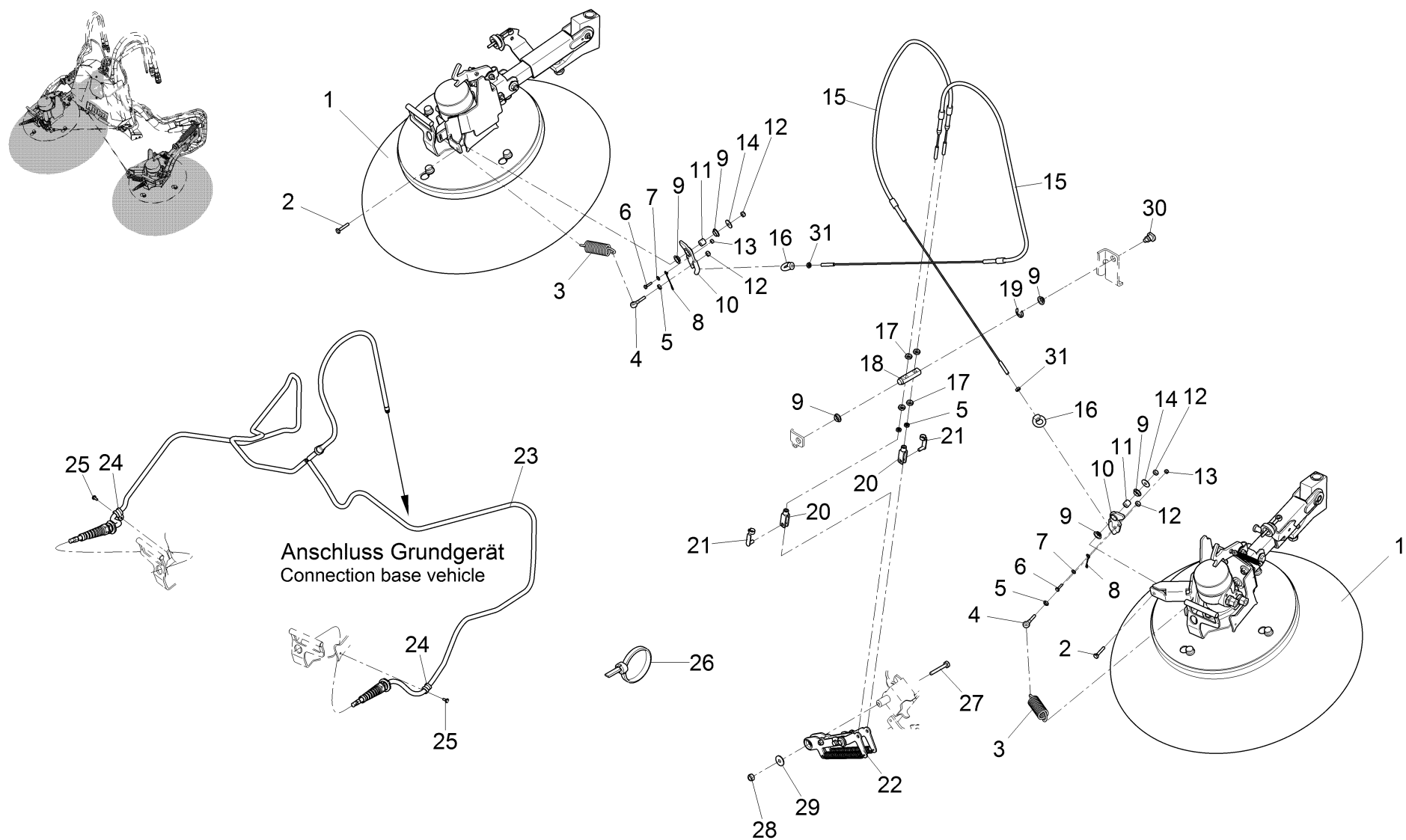
Kehreinheit 2Bs, Teil 2 / Sweeper unit 2-brooms, part 2 / Unité de balayage, deuxième partie











Kehreinheit 2Bs, Teil 2 / Sweeper unit 2-brooms, part 2 / Unité de balayage, deuxième partie

Pos.	Best. Nr. PN Ref.No.	Stc k. Qty. Qté.	Bezeichnung	Einheit	Description	Unit Designation	Abmessungen Unité Measurement Mesurage	DIN / ISO	Bemerkungen Remarks Remarques
1			Tellerbesen rechts und links		Circular broom R.H. and L.H.	Brosse d'assiette à droite et à gauche			Seite/Page 196
2	00054690	2	6kt.Schraube	ST	Hexagon screw	PC Vis à 6 pans	PCE M8x35-8.8 A2G	DIN 933	
3	00705570	2	Zugfeder	ST	Tension spring	PC Ressort de traction	PCE		
4	00735690	2	Augenschraube	ST	Eye bolt	PC Boulon à oeillet	PCE BM8x40-4.6 A2G	DIN 444	
5	00046500	2	6kt.Mutter	ST	Hex. Nut	PC Écrou à 6 pans	PCE BM8-04 A2G	DIN 439	
6	00053020	2	6kt.Schraube	ST	Hexagon screw	PC Vis à 6 pans	PCE M6x20-8.8 A2G	DIN 933	
7	00053730	2	Scheibe	ST	Washer	PC Washer	PCE A6,4-140HV-St A2G	DIN 125	
8	01472710	2	Drahtfeder	ST	Conductor	PC Ressort de fil	PCE		
9	01472160	4	Gleitlagerbuchse	ST	Slide bearing bush	PC Douille de palier lisse	PCE GFM-1618-06		
10	01472960	2	Hebel, vollst.	ST	Lever	PC Levier	PCE		
11	01475070	2	Buchse	ST	Bushing	PC Douille	PCE		
12	00051510	4	6kt.Mutter	ST	Hex. Nut	PC Écrou à 6 pans	PCE M8-8 A2G	DIN 985	
13	00051520	2	6kt.Mutter	ST	Hex. Nut	PC Écrou à 6 pans	PCE M6-6 A2G	DIN 985	
14	00042900	2	Scheibe	ST	Washer	PC Washer	PCE 8,4-140HV-St A3G	DIN 9021	
15	01471350	2	Bowdenzug	ST	Bowden cable	PC Câble Bowden	PCE		
16	01078450	2	Ringmutter	ST	Nut	PC Ecrou	PCE M8-A2B	DIN 582	
17	00154100	4	6kt.Mutter	ST	Hex. Nut	PC Écrou à 6 pans	PCE M12x1,5-17H A3G	DIN 936	Muttern sind ab ca. 12/2013 Bestandteil vom Bowdenzug Pos.15!
18	01472180	1	Steckwelle	ST	Insert shaft	PC Arbre	PCE		
19	00059490	1	Sicherungsscheibe	ST	Thrust washer	PC Rondelle à fusible	PCE St. 15	DIN 6799	
20	00027110	2	Gabelkopf	ST	Swivel head	PC Chape	PCE G8x32 A2G	DIN 71752	
21	00706030	2	ES-Bolzen	ST	Bolt	PC Boulon	PCE 8x32 ESN 01 A2G		

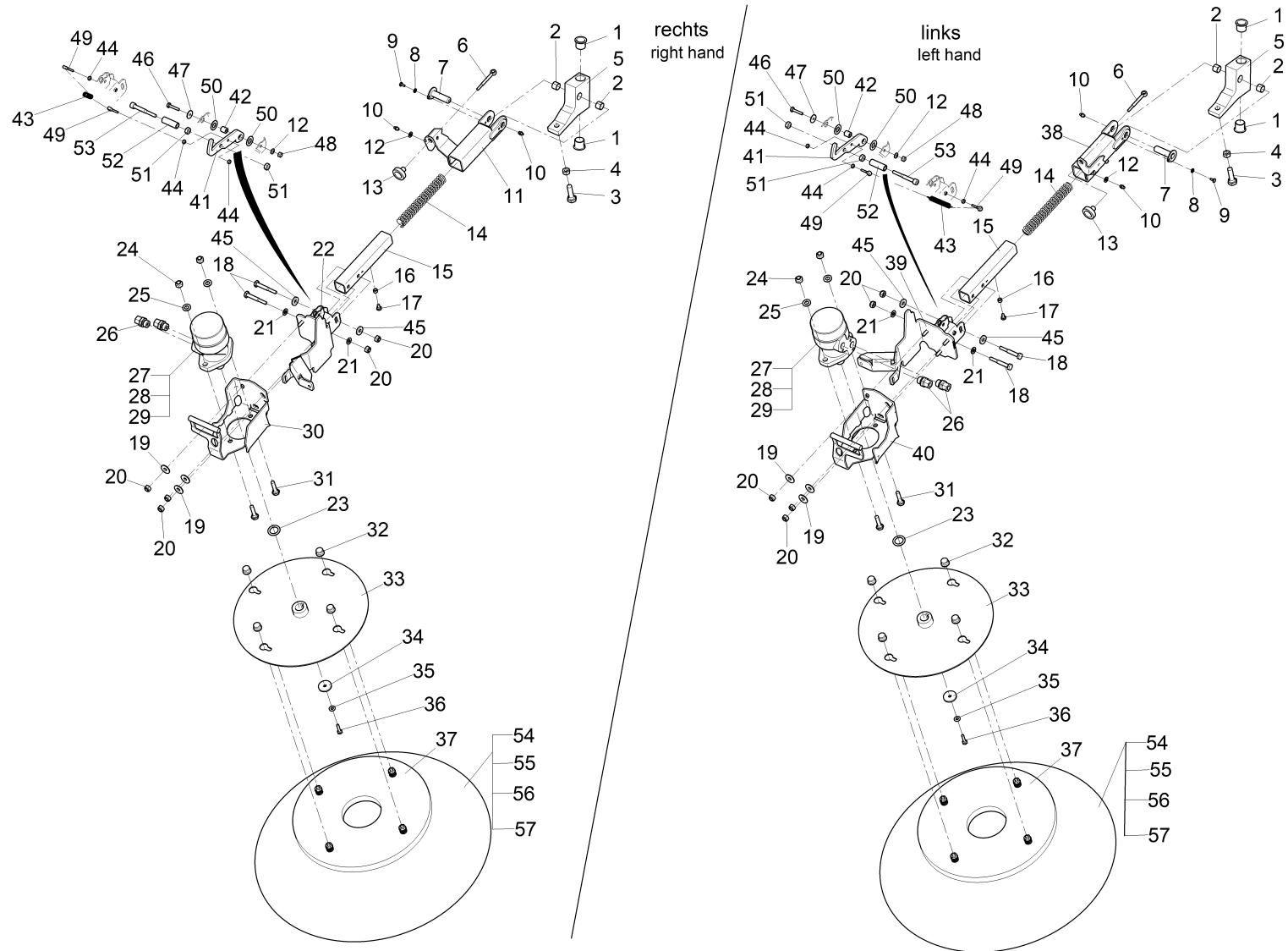
Kehreinheit 2Bs, Teil 2 / Sweeper unit 2-brooms, part 2 / Unité de balayage, deuxième partie



Kehreinheit 2Bs, Teil 2 / Sweeper unit 2-brooms, part 2 / Unité de balayage, deuxième partie

Pos.	Best. Nr. PN Ref.No.	Stc k. Qty. Qté.	Bezeichnung	Einh eit	Description	Unit Designation	Abmessungen Unité Measurement Mesurage	DIN / ISO	Bemerkungen Remarks Remarques
22			Schlepphebel kpl.		Lever cpl.	Levier cpl.			Seite/Page 202
23			Wasserversorgung kpl		Water supply	Couverture d'eau			Seite/Page 204
24	 00130250	2	Rohrschelle	ST	Pipe clamp	PC Pipe clamp	PCE RSGU1.12/15 A2G		
25	 01171270	2	Schraube	ST	Screw	PC Vis	PCE M6x12-St A2G	DIN 7500-D	
26	 00967760	30	Kabelbinder	ST	Cable tie	PC Cravatte de câble	PCE 4,8x360		
27	 00151790	1	Sechskantschraube	ST	Hexagon screw	PC Vis d'hexagoue	PCE M10x60		
28	 01145160	1	6kt.Mutter	ST	Hex. Nut	PC Écrou à 6 pans	PCE M10-8 A2G	DIN 985	
29	 00046520	1	Scheibe	ST	Washer	PC Washer	PCE 10,5-140HV-St A3G	DIN 9021	
30	 01473810	1	Steckwelle	ST	Insert shaft	PC Arbre	PCE		
31	 00046500	2	6kt.Mutter	ST	Hex. Nut	PC Écrou à 6 pans	PCE BM8-04 A2G	DIN 439	Muttern sind ab ca. 12/2013 Bestandteil vom Bowdenzug Pos.15!

Tellerbesen rechts und links / Circular broom R.H. and L.H. / Brosse d'assiette à droite et à gauche



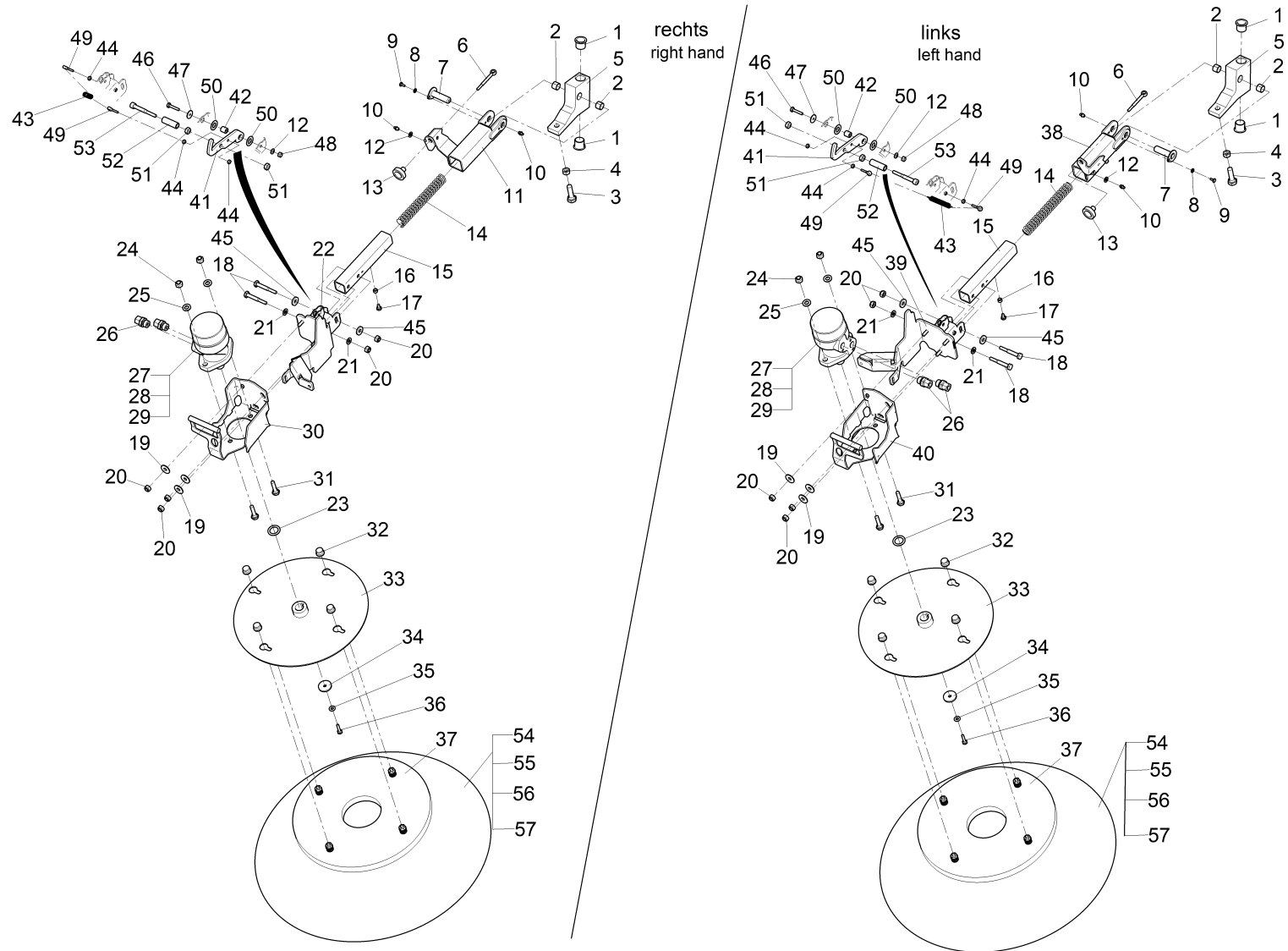
Tellerbesen rechts und links / Circular broom R.H. and L.H. / Brosse d'assiette à droite et à gauche

Pos.	Best. Nr. PN Ref.No.	Stc k. Qty. Qté.	Bezeichnung	Einh eit	Description	Unit Designation	Abmessungen Unité Measurement Mesurage	DIN / ISO	Bemerkungen Remarks Remarques
1	01060940	2	Bundbuchse	ST	Flange sleeve	PC Douille fédérale	PCE		
2	01060950	2	Buchse	ST	Bushing	PC Douille	PCE		
3	00042740	1	6kt.Schraube	ST	Hex.bolt	PC Vis à 6 pans	PCE M16x50-8.8 A3G	DIN 933	
4	00053390	1	6kt.Mutter	ST	Hex. Nut	PC Écrou à 6 pans	PCE M16-8 A3G	DIN 934	
5	01474810	1	Lagerbock bearb.	ST	Bearing block	PC Bloc de support	PCE		
6	01093230	1	Augenschraube	ST	Eye bolt	PC Boulon à oeillet	PCE LBM 8x80-4.6 A2G	DIN 444	
7	01475030	1	Bolzen	ST	Bolt	PC Boulon	PCE		
8	00053730	1	Scheibe	ST	Washer	PC Washer	PCE A6,4-140HV-St A2G	DIN 125	
9	01171270	1	Schraube	ST	Screw	PC Vis	PCE M6x12-St A2G	DIN 7500-D	
10	00025910	2	Kegelschmiernippel	ST	Lubricating nipple	PC Lubricating nipple	PCE AM8x15.8 A2G	DIN 71412	
11	01475110	1	Schiene rechts, vollst.	ST	Bar R.H.	PC Rail à droite	PCE		
12	00053750	2	Scheibe	ST	Washer	PC Washer	PCE A8,4-140HV-St A2G	DIN 125	
13	01093220	1	Verstellmutter	ST	Adjusting nut	PC Ecoru de réglable	PCE		
14	01063970	1	Druckfeder	ST	Pressure spring	PC Ressort à pression	PCE		
15	01160400	1	Rohr	ST	Pipe	PC	PCE		
16	01063960	1	Buchse	ST	Bushing	PC Douille	PCE		
17	00749070	1	6kt.Schraube	ST	Hexagon screw	PC Vis à 6 pans	PCE M8x1x12-10.9 A3G	DIN 961	
18	00041810	2	6kt.Schraube	ST	Hex.bolt	PC Vis à 6 pans	PCE M10x70-8.8 A3G	DIN 931	
19	00046520	3	Scheibe	ST	Washer	PC Washer	PCE 10,5-140HV-St A3G	DIN 9021	
20	00051500	5	6kt.Mutter	ST	Hex. Nut	PC Écrou à 6 pans	PCE M10-6 A2G	DIN 985	
21	00053760	2	Scheibe	ST	Washer	PC Washer	PCE A10,5-140HV-St A2G	DIN 125	
22	01474900	1	Platte rechts, vollst.	ST	Plate R.H.	PC Plaque à droite	PCE		

Index: 97122089-97122071

197

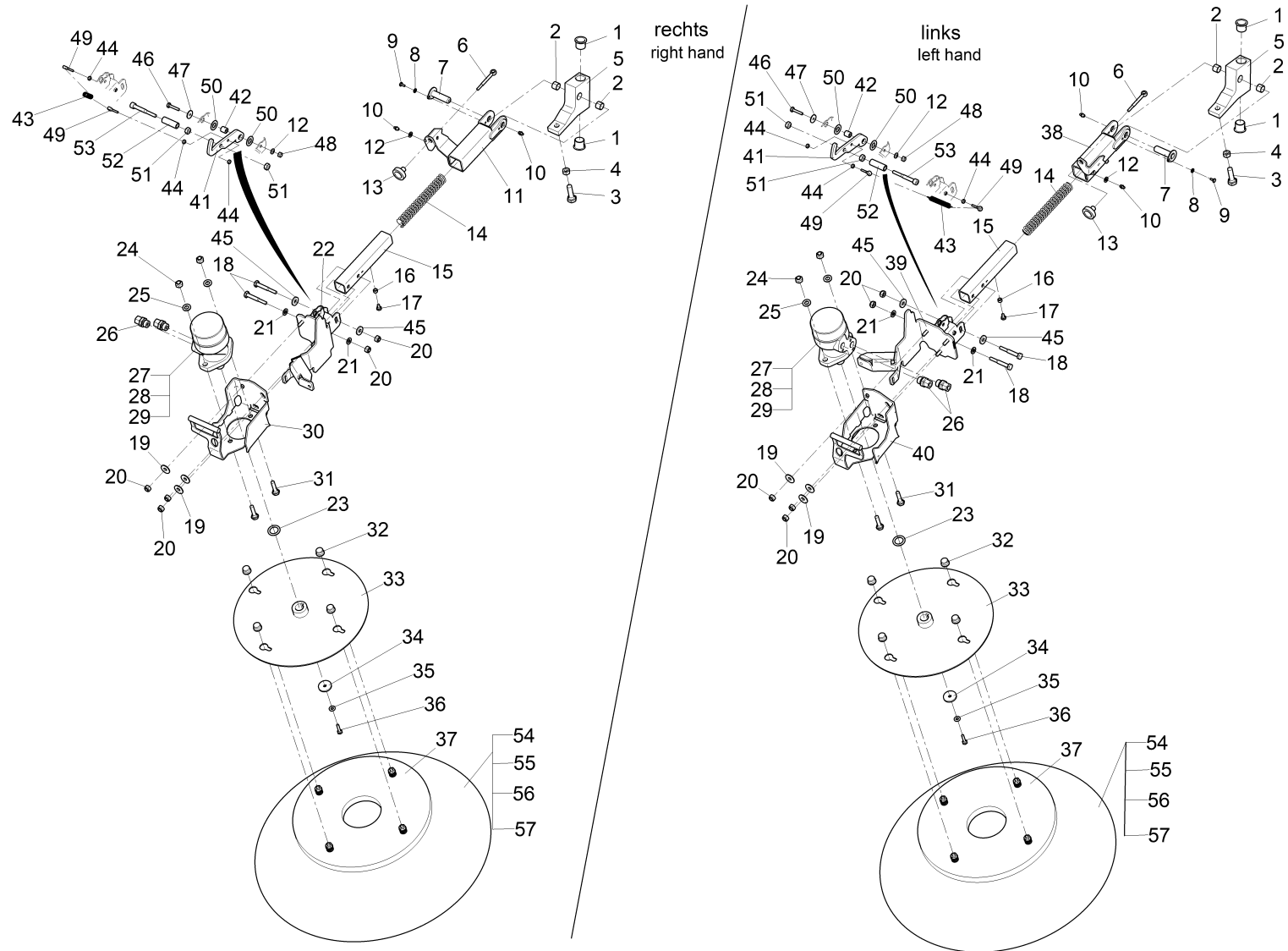
Tellerbesen rechts und links / Circular broom R.H. and L.H. / Brosse d'assiette à droite et à gauche



Tellerbesen rechts und links / Circular broom R.H. and L.H. / Brosse d'assiette à droite et à gauche

Pos.	Best. Nr. PN Ref.No.	Stc k. Qty. Qté.	Bezeichnung	Einh eit	Description	Unit Designation	Abmessungen Unité Measurement Mesurage	DIN / ISO	Bemerkungen Remarks Remarques
23	06002240	1	Stützscheibe	ST	Supporting ring	PC Anneau d' support	PCE 26x37x2	DIN 988	Nur nötig bei alter Tellernabe ohne Fase!
24	00051490	2	6kt.Mutter	ST	Hex. Nut	PC Écrou à 6 pans	PCE M12-6 A3G	DIN 985	
25	00053770	2	Scheibe	ST	Washer	PC Washer	PCE A13-140HV-St A2G	DIN 125	
26	01011830	2	Gerade-Verschraubung	ST	Straight screw connection	PC Embout rectiligne	PCE "L12xR1/2" A2G"		
27	01081550	1	Hydraulikmotor	ST	Hydraulic motor	PC Moteur hydraulique	PCE OMR 100		
28	01083190	1	Dichtungssatz	ST	gasket kit	PC kit de joints plads	PCE		
29	00134170	1	Passfeder	ST	Feather key	PC clavette	PCE A8x7x32 St50	DIN 6885	
30	01474950	1	Motorkonsole rechts, vollst.	ST	Engine bracket R.H.	PC Console de moteur à droite	PCE		
31	00121060	2	6kt.Schraube	ST	Hexagon screw	PC Vis à 6 pans	PCE M12x45-8.8 A3G	DIN 933	
32	01066730	4	Schutzkappe	ST	Protection cap	PC Capuchon protecteur	PCE ZSB SW 15-0-G16		
33	01065120	1	Teller vollst.	ST	Disc	PC Disque, cpl.	PCE		
34	00134500	1	Scheibe	ST	Washer	PC Washer	PCE		
35	00740090	1	Sperrkantscheibe	ST	Detent edged washer	PC Detent edged washer	PCE SKM-8-8.8 dac		
36	01066710	1	6kt.Schraube	ST	Hexagon screw	PC Vis à 6 pans	PCE M8x30-8.8 A2G selbsts.		
37	01472170	1	Anlaufscheibe	ST	Starting disk	PC Bague de démarrage	PCE GTM-1630-015		
38	01475020	1	Schiene links, vollst.	ST	Bar L.H.	PC Rail à gauche	PCE		
39	01474850	1	Platte links, vollst.	ST	Plate L.H.	PC Plaque à gauche	PCE		
40	01475040	1	Motorkonsole links, vollst.	ST	Engine console L.H.	PC Console de moteur à gauche	PCE		
41	01473920	1	Haken	ST	Hook	PC Crochet	PCE		
42	01475050	1	Buchse	ST	Bushing	PC Douille	PCE		
43	00058510	1	Zugfeder	ST	Tension spring	PC Ressort de traction	PCE		

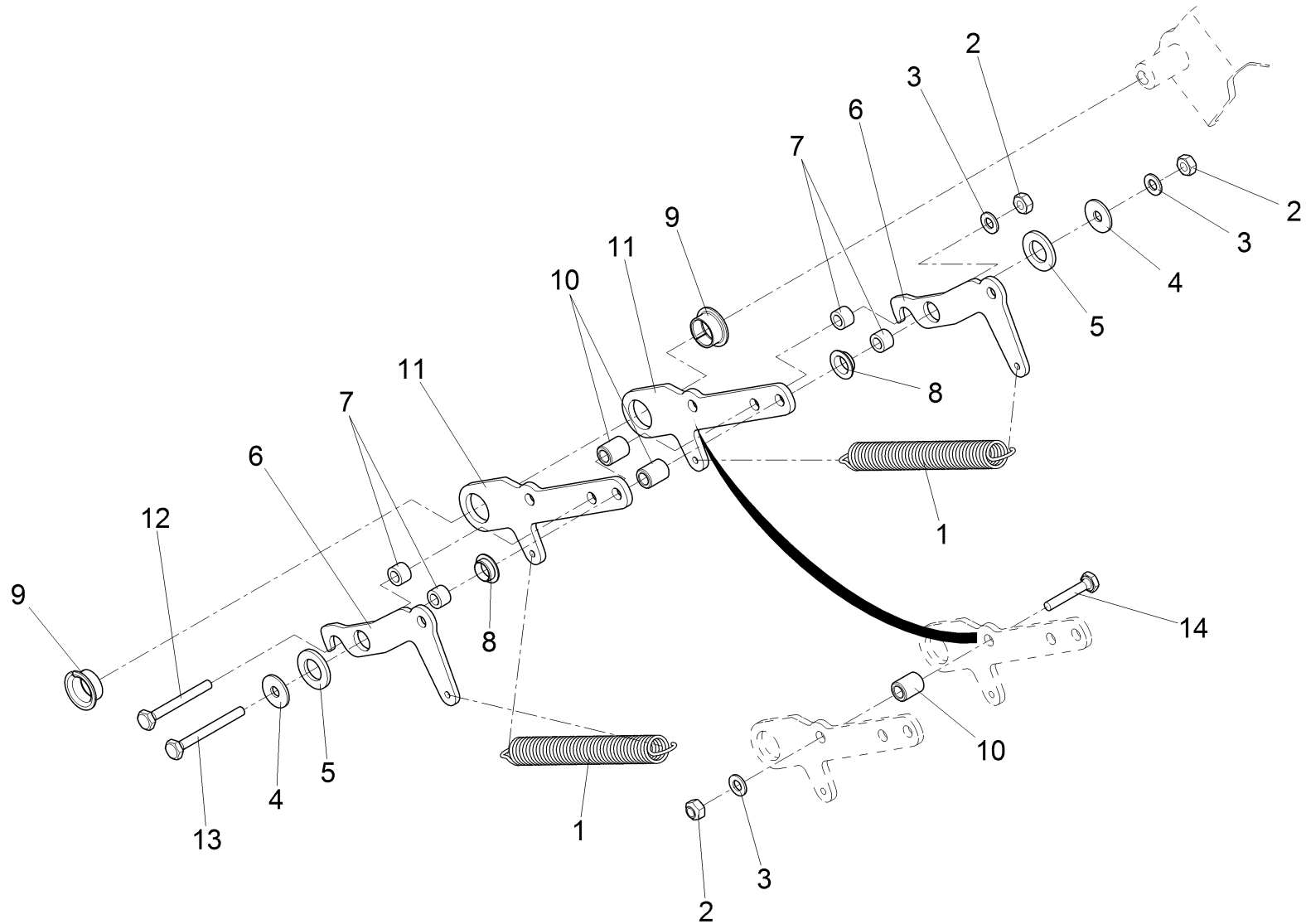
Tellerbesen rechts und links / Circular broom R.H. and L.H. / Brosse d'assiette à droite et à gauche



Tellerbesen rechts und links / Circular broom R.H. and L.H. / Brosse d'assiette à droite et à gauche

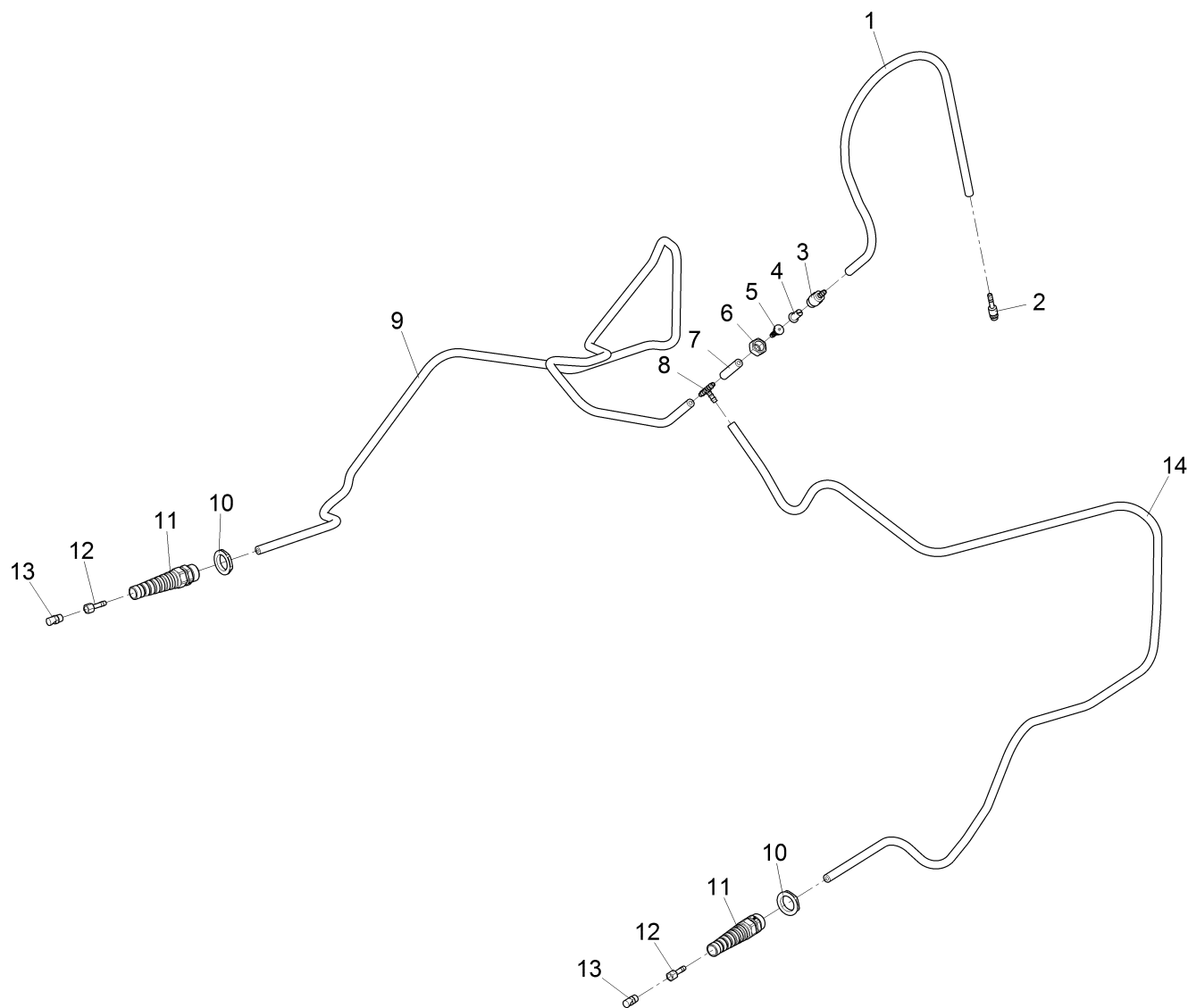
Pos.	Best. Nr. PN Ref.No.	Stc k. Qty. Qté.	Bezeichnung	Einh eit	Description	Unit Designation	Abmessungen Unité Measurement Mesurage	DIN / ISO	Bemerkungen Remarks Remarques
44	00053330	3	6kt.Mutter	ST	Hex. Nut	PC Écrou à 6 pans	PCE M6-8 A2G	DIN 934	
45	00972060	2	Zahntellerscheibe	ST	Disk wheel	PC Rondelle de plaque dentaire	PCE 10,5		
46	00054690	1	6kt.Schraube	ST	Hexagon screw	PC Vis à 6 pans	PCE M8x35-8.8 A2G	DIN 933	
47	00042900	1	Scheibe	ST	Washer	PC Washer	PCE 8,4-140HV-St A3G	DIN 9021	
48	00051510	1	6kt.Mutter	ST	Hex. Nut	PC Écrou à 6 pans	PCE M8-8 A2G	DIN 985	
49	00508770	2	Augenschraube	ST	Eye bolt	PC Boulon à oeillet	PCE BM6x30-4.6 A3G	DIN 444	
50	01472170	4	Anlaufscheibe	ST	Starting disk	PC Bague de démarrage	PCE GTM-1630-015		
51	00053360	4	6kt.Mutter	ST	Hex. Nut	PC Écrou à 6 pans	PCE M10-8 A3G	DIN 934	
52	00112010	0, 060	Schlauch	ST	Hose	PC Tuyau	PCE 12x3 PVC-weich mit Stahl		
53	00962430	2	Zylinderschraube	ST	Cylinder head screw	PC Vis de cylindre	PCE M10X80-8.8 A3G	DIN 912	
54	99113202	1	Tellerbesen Mischbeborstung	ST	plate broom mixture plastic/steel	PC Brosse avec soies mêlé	PCE		
54	99113203	1	Tellerbesen 550 Mischbeborstung	ST	broom 550 mixed bristled	PC Brosse 550 avec soies mêlé	PCE		
55	99113302	1	Tellerbesen Stahl	ST	Plate brush steel	PC Brosse steel	PCE		
56	99113102	1	Tellerbesen Kunststoff	ST	Plate brush synthetic	PC Brosse synthetic	PCE		
56	99113103	1	Tellerbesen 550 Kunststoff	ST	broom 550 plastic	PC brosse 550 plastique	PCE		
57	99114730	1	Wildkrautbesen leicht	ST	weed broom light	PC brosse de mauvaise herbe léger	PCE		

Schlepphebel kpl. / Lever cpl. / Levier cpl.

















Schlepphebel kpl. / Lever cpl. / Levier cpl.

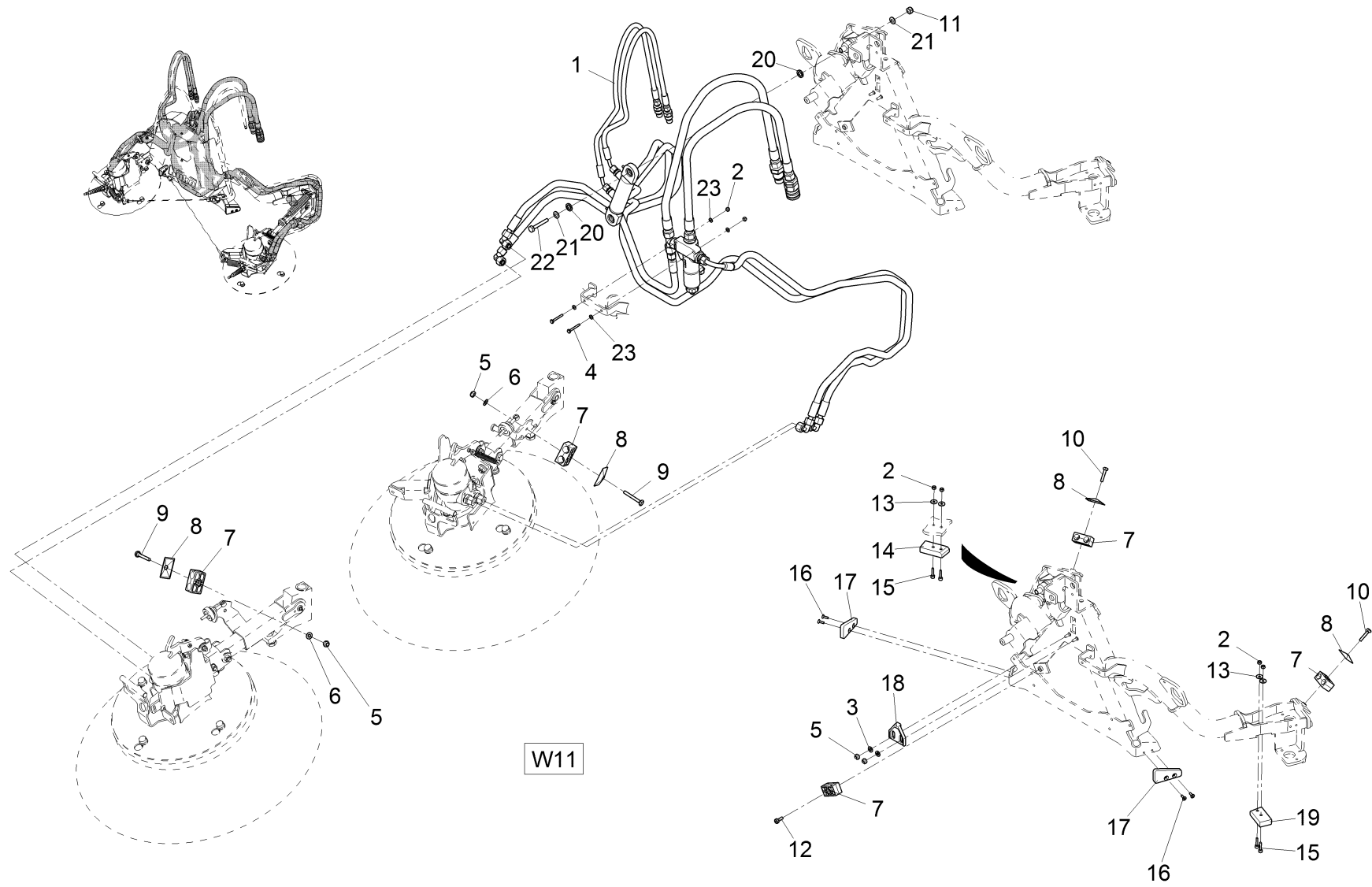
Pos.	Best. Nr. PN Ref.No.	Stc k. Qty. Qté.	Bezeichnung	Einh eit	Description	Unit Designation	Abmessungen Unité Measurement Mesurage	DIN / ISO	Bemerkungen Remarks Remarques
1	01473380	2	Zugfeder	ST	Tension spring	PC Ressort de traction	PCE		
2	00051510	3	6kt.Mutter	ST	Hex. Nut	PC Écrou à 6 pans	PCE M8-8 A2G	DIN 985	
3	00053750	3	Scheibe	ST	Washer	PC Washer	PCE A8,4-140HV-St A2G	DIN 125	
4	00042900	2	Scheibe	ST	Washer	PC Washer	PCE 8,4-140HV-St A3G	DIN 9021	
5	01142410	2	Scheibe	ST	Washer	PC	PCE A17-Polyamid 6.6 WS	DIN 125	
6	01476710	2	Hebel vorn	ST	Lever front	PC Levier avant	PCE		
7	01271490	4	Lagerbuchse	ST	Bearing bush	PC Douille	PCE		
8	01130080	2	Gleitlagerbuchse	ST	Slide bearing bush	PC Douille de palier lisse	PCE		
9	00853800	2	DU-Trockenbuchse	ST	DU-Drying socket	PC DU-Douille sèche	PCE BB2012DU IHG		
10	01474600	3	Buchse	ST	Bushing	PC Douille	PCE		
11	01474610	2	Hebel	ST	Lever	PC Levier	PCE		
12	00027910	1	6kt.Schraube	ST	Hex.bolt	PC Vis à 6 pans	PCE M8x60-8.8 A2G	DIN 933	
13	01072300	1	6kt.Schraube	ST	Hexagon screw	PC Vis à 6 pans	PCE M8x65-8.8 A3G	DIN 933	
14	00133700	1	6kt.Schraube	ST	Hexagon screw	PC Vis à 6 pans	PCE M8x40-8.8 A2G	DIN 933	



Wasserversorgung kpl / Water supply / Couverture d'eau

Pos.	Best. Nr. PN Ref.No.	Stc k. Qty. Qté.	Bezeichnung	Einh eit	Description	Unit Designation	Abmessungen Unité Measurement Mesurage	DIN / ISO	Bemerkungen Remarks Remarques
1	 01061590	0, 700	OLN-Schlauch	M	Hose	M Hose	M DN 4 (6x12)		
2	 01161200	1	Kupplungsstecker	ST	Connector plug	PC Connector plug	PCE LW6 Größe 3		
3	 01066020	1	Filterhalter	ST	Filter retainer	PC Support de filtre	PCE		
4	 00874860	1	Kugelventilfilter	ST	Ball valve filter	PC Filtre de valve de boule	PCE 4193A PP-5-100 SS		
5	 01066030	1	Anschluss-Stück	ST	Connecting piece	PC Raccord	PCE		
6	 00874850	1	Überwurfmutter	ST	Sleeve nut	PC Écrou à raccord	PCE		
7	 01061590	0, 050	OLN-Schlauch	M	Hose	M Hose	M DN 4 (6x12)		
8	 00707240	1	Verteiler	ST	Distributor	PC Distributor	PCE TS 6		
9	 01061590	2, 220	OLN-Schlauch	M	Hose	M Hose	M DN 4 (6x12)		
10	 01474740	2	Kabelverschraubung -Mutter	ST	Screwed cable gland-nut	PC Écrou de raccord de câble	PCE M25x1,5		
11	 01473940	2	Kabelverschraubung -Knickschutz	ST	Screwed cable gland	PC Raccord de câble	PCE M25x1,5		
12	 01019500	2	Schlauchtülle	ST	Hose clip	PC Hose clip	PCE		
13	 01473550	1	Wasserdüse	ST	Water nozzle	PC Buse d' eau	PCE		
14	 01061590	2, 220	OLN-Schlauch	M	Hose	M Hose	M DN 4 (6x12)		

Kehreinheit 2Bs, Teil 3 / Sweeper unit 2-brooms, part 3 / Unité de balayage, troisième partie



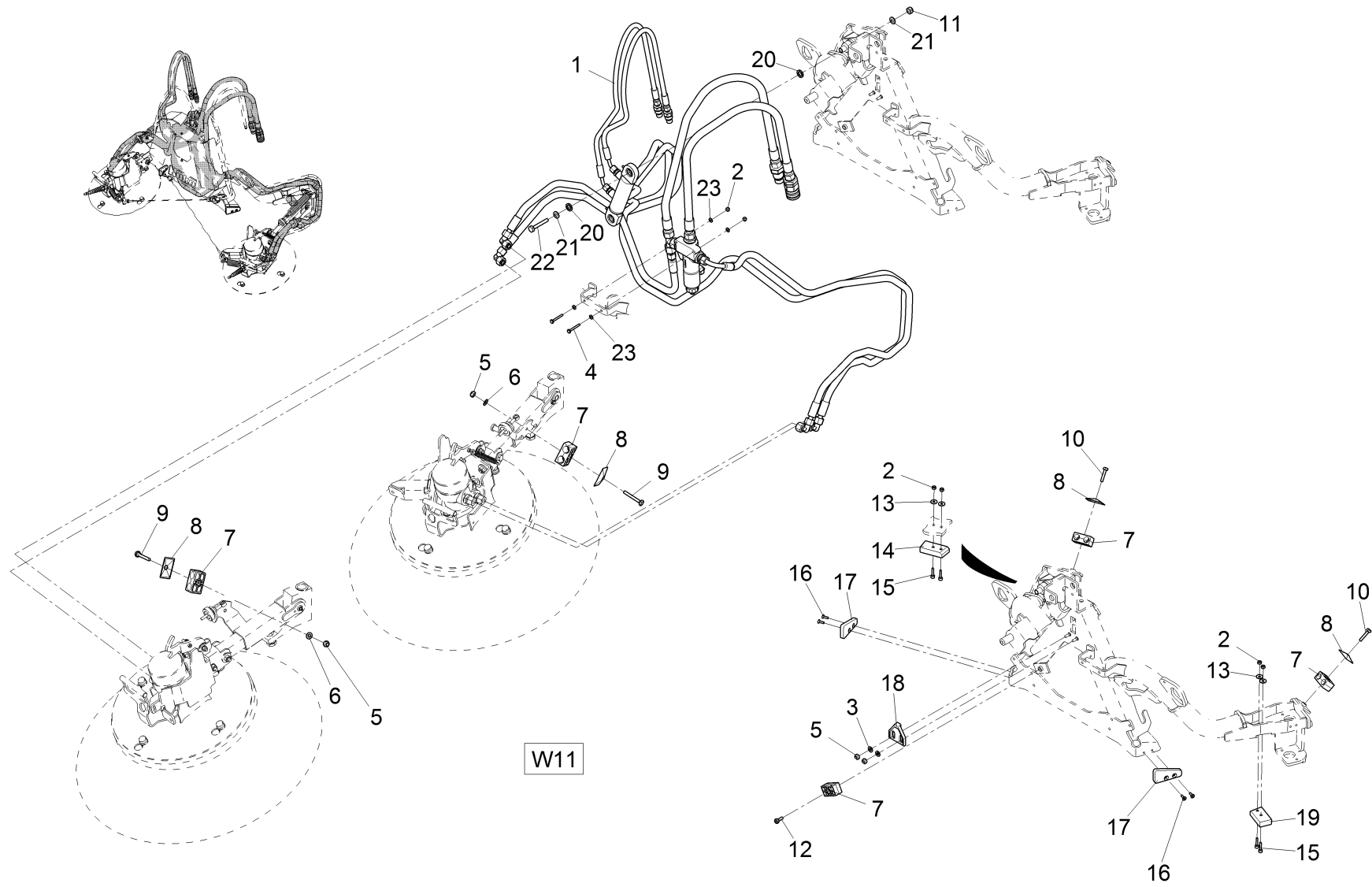
Kehreinheit 2Bs, Teil 3 / Sweeper unit 2-brooms, part 3 / Unité de balayage, troisième partie

Pos.	Best. Nr. PN Ref.No.	Stk k. Qty. Qté.	Bezeichnung	Einh eit	Description	Unit Designation	Abmessungen Unité Measurement Mesurage	DIN / ISO	Bemerkungen Remarks Remarques
1			Hydraulik Kehreinheit kpl		Hydraulic equipment sweeper unit	Equipment hydraulique de unité de balayage			Seite/Page 210
2	00051520	8	6kt.Mutter	ST	Hex. Nut	PC Écrou à 6 pans	PCE M6-6 A2G	DIN 985	
3	00053760	2	Scheibe	ST	Washer	PC Washer	PCE A10,5-140HV-St A2G	DIN 125	
4	00053050	2	6kt.Schraube	ST	Hex.bolt	PC Vis à 6 pans	PCE M6x40-8.8 A2G	DIN 933	
5	00051510	4	6kt.Mutter	ST	Hex. Nut	PC Écrou à 6 pans	PCE M8-8 A2G	DIN 985	
6	00053750	4	Scheibe	ST	Washer	PC Washer	PCE A8,4-140HV-St A2G	DIN 125	
7	01132160	5	Klemmhälftenpaar	ST	Pair of clamping	PC Pièce de serrage	PCE ZKP2-15-15-PP	DIN 3015	
8	01132150	4	Deckplatte	ST	Cover plate	PC Plaque de couvercle	PCE Gr.2 Ausf.A		
9	00053260	2	6kt.Schraube	ST	Hex.bolt	PC Vis à 6 pans	PCE M8x50-8.8 A2G	DIN 933	
10	00054690	2	6kt.Schraube	ST	Hexagon screw	PC Vis à 6 pans	PCE M8x35-8.8 A2G	DIN 933	
11	01145160	1	6kt.Mutter	ST	Hex. Nut	PC Écrou à 6 pans	PCE M10-8 A2G	DIN 985	
12	00962430	1	Zylinderschraube	ST	Cylinder head screw	PC Vis de cylindre	PCE M10X80-8.8 A3G	DIN 912	
13	00135120	5	Scheibe	ST	Washer	PC Washer	PCE 6,4-140HV-St A3G	DIN 9021	
14	01475080	1	Anschlagpuffer	ST	Compression buffer	PC Armortisseur	PCE		
15	00022220	4	Zylinderschraube	ST	Socket head screw	PC Socket head screw	PCE M6x25-8.8 A2G	DIN 912	
16	00154680	4	Senkschraube	ST	Countersunk screw	PC Vis à tête fraisée	PCE M6x16-4.8.H A2G	DIN 965	
17	01475090	2	Anschlag	ST	Stop	PC Butoir	PCE PA12		
18	00923050	1	Anschlag	ST	Stop	PC Butoir	PCE		
19	01475100	1	Anschlagpuffer links	ST	Compression buffer L.H.	PC Armortisseur à gauche	PCE		
20	01472950	4	Stützscheibe	ST	Supporting ring	PC Rondelle d'appui	PCE		
21	00053760	2	Scheibe	ST	Washer	PC Washer	PCE A10,5-140HV-St A2G	DIN 125	
22	00151790	1	Sechskantschraube	ST	Hexagon screw	PC Vis d'hexagoue	PCE M10x60		



Index: 97122238-3

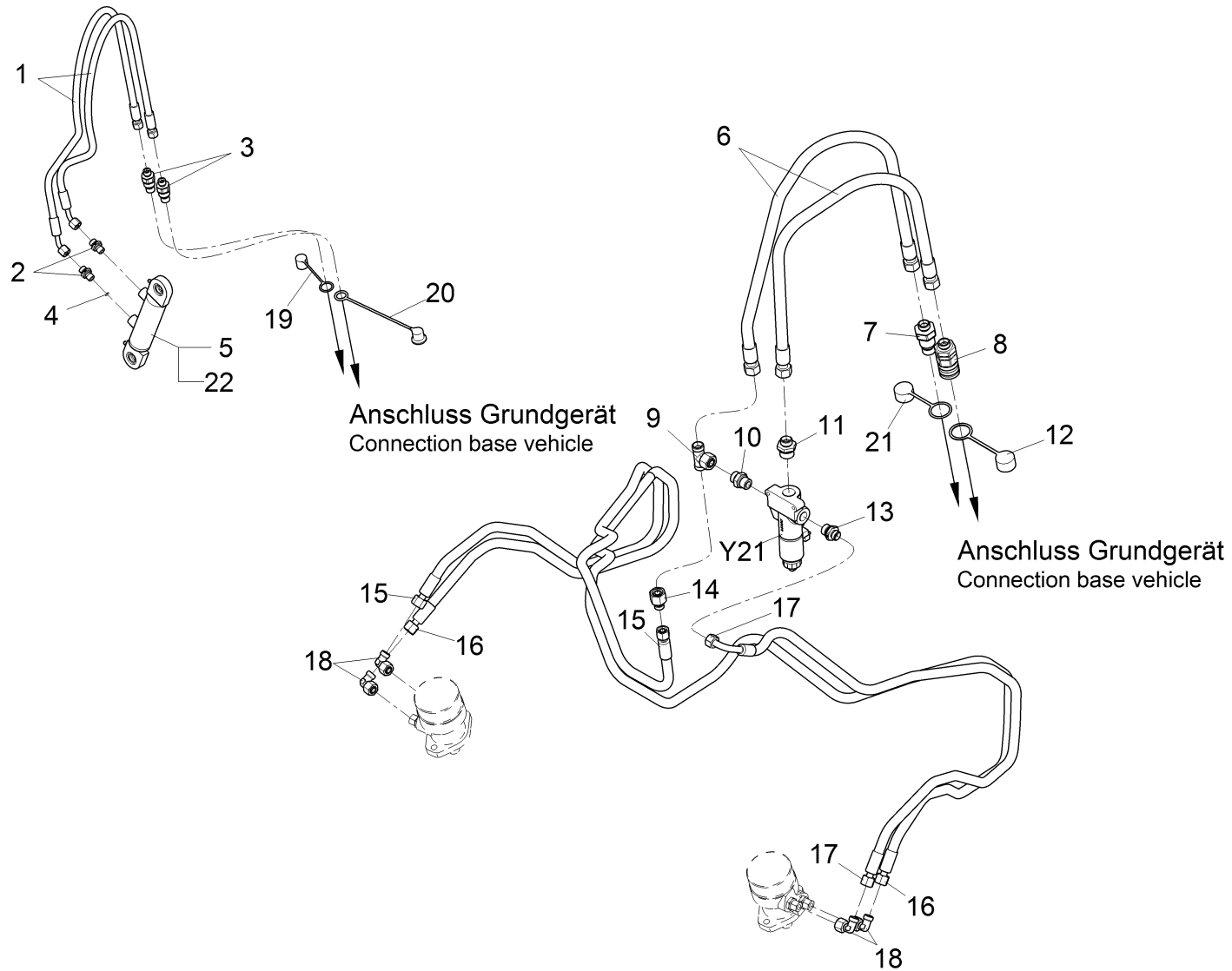
207

Kehreinheit 2Bs, Teil 3 / Sweeper unit 2-brooms, part 3 / Unité de balayage, troisième partie



Kehreinheit 2Bs, Teil 3 / Sweeper unit 2-brooms, part 3 / Unité de balayage, troisième partie

Pos.	Best. Nr. PN Ref.No.	Stk. k. Qty. Qté.	Bezeichnung	Einh. eit	Description	Unit Designation	Abmessungen Unité Measurement Mesurage	DIN / ISO	Bemerkungen Remarks Remarques
23	 00053730	4	Scheibe	ST	Washer	PC Washer	PCE A6,4-140HV-St A2G	DIN 125	
W11	 03013310	1	Kabelbaum W11 (Kehreinheit 2B.)	ST	Wiring harness W11	PC Faisceau des câbles W11	PCE		

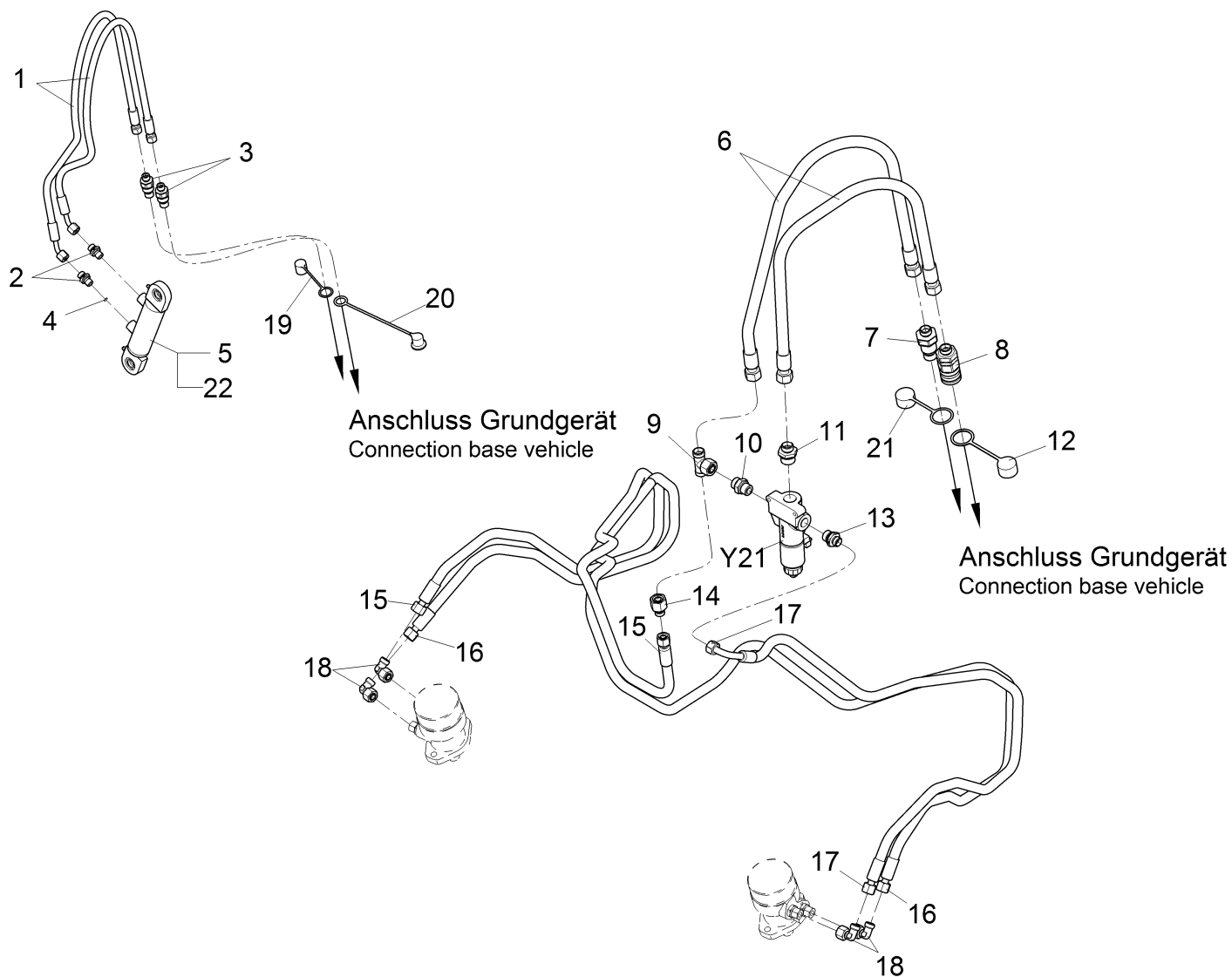


Hydraulik Kehreinheit kpl / Hydraulic equipment sweeper unit / Equipment hydraulique de unité de balayage

Pos.	Best. Nr. PN Ref.No.	Stc k. Qty. Qté.	Bezeichnung	Einh eit	Description	Unit Designation	Abmessungen Unité Measurement Mesurage	DIN / ISO	Bemerkungen Remarks Remarques
1	01471230	2	Schlauch	ST	Hose	PC Tuyau	PCE 2SC 6 NN45-540	DIN 20066	
2	00870240	2	Gerade-Verschraubung	ST	Straight screw connection	PC Embout rectiligne	PCE "L8/G1/4" A3G"		
3	01160060	2	Kupplungsstecker	ST	Connector plug	PC Connector plug	PCE Flat-Face A7-8L		
4	00538160	1	Scheibe	ST	Washer	PC Rondelle	PCE		
5	01471040	1	Hydraulikzylinder	ST	Hydraulic cylinder	PC Cylindre hydraulique	PCE		
6	01471240	2	Schlauch	ST	Hose	PC Tuyau	PCE 2SC 12 NN-670	DIN 20066	
7	01144870	1	Kupplungsstecker	ST	Connector plug	PC	PCE Flat-Face A13-15L		
8	01144840	1	Kupplungsmuffe	ST	Coupling sleeve	PC	PCE Flat-Face A13-15L		
9	01092120	1	Einstell-T-Verschraubung	ST	Adjustable T-coupling	PC Embout T réglable	PCE L15		
10	00870220	1	Gerade-Verschraubung	ST	Straight screw connection	PC Embout rectiligne	PCE "L15/G1/2" A3G"		
11	01090500	1	Gerade Verschraubung	ST	Straight screw connection	PC Embout rectiligne	PCE L15 G3/4-N1		
12	01142310	1	Staubkappe rot	ST	Dust cap	PC	PCE 1034 M		
13	01011830	1	Gerade-Verschraubung	ST	Straight screw connection	PC Embout rectiligne	PCE "L12xR1/2" A2G"		
14	00048320	1	Reduziereinsatz	ST	Reducing inset	PC Reducteur	PCE L15/12 A3G		
15	01471250	1	Schlauch	ST	Hose	PC Tuyau	PCE 1SC 10 NN-1820	DIN 20066	
16	01471300	1	Schlauch	ST	Hose	PC Tuyau	PCE 1SC 10 NN-3440	DIN 20066	
17	01471980	1	Schlauch	ST	Hose	PC Tuyau	PCE 1SC 10 NN90-1540	DIN 20066	
18	00109150	4	Einstell W-Verschraubung	ST	Adjustment angle screw connection	PC Embout angulaire réglable	PCE L12 A3G		
19	01142340	1	Staubkappe rot	ST	Dust cap red	PC Capouchon anti-poussiere rouge	PCE 1014 S		
20	01473410	1	Staubkappe blau	ST	Dust cap blue	PC Capouchon anti-poussiere bleu	PCE 1014 S		

Index: 97123780

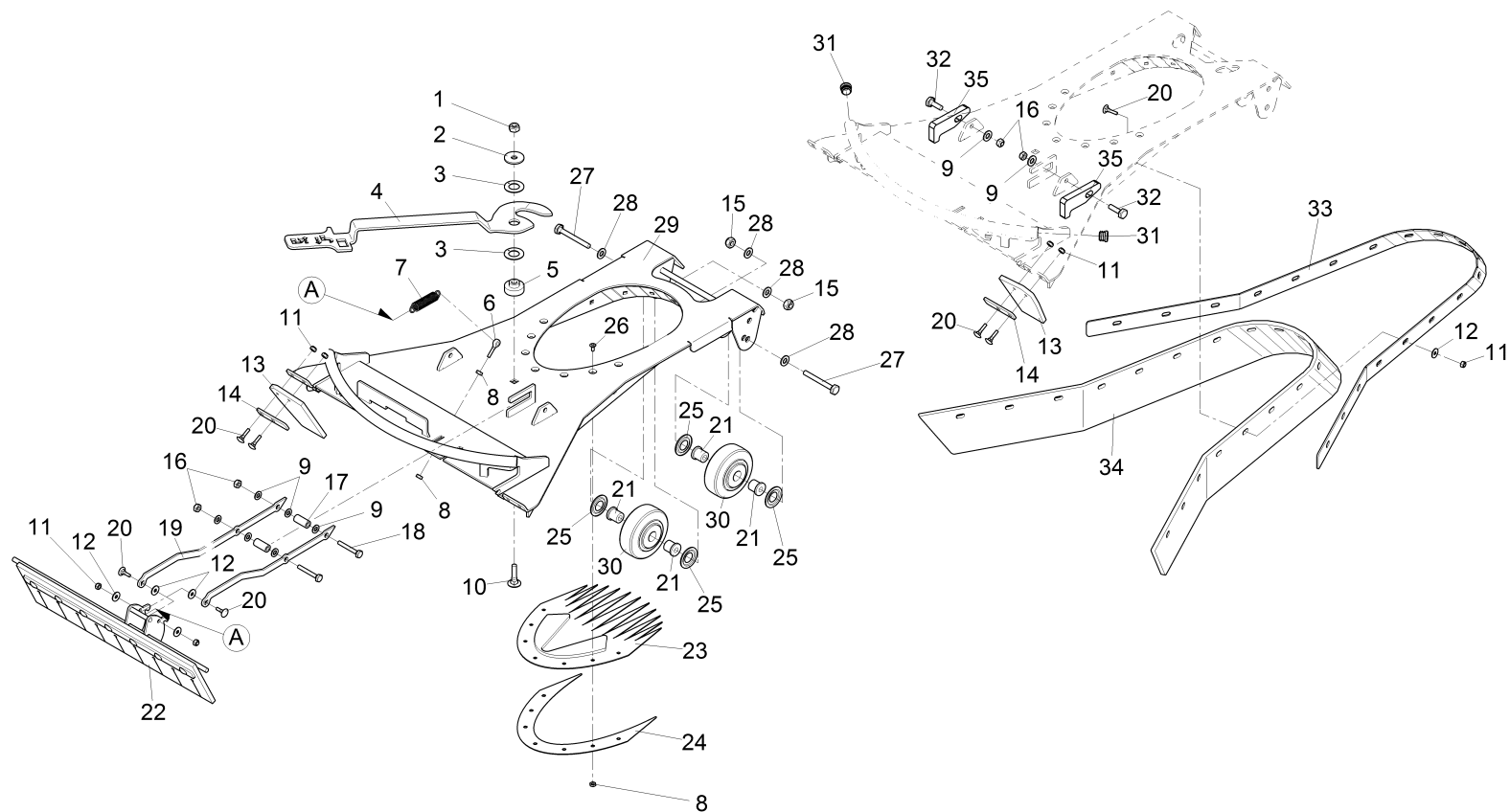
211



Hydraulik Kehreinheit kpl / Hydraulic equipment sweeper unit / Equipment hydraulique de unité de balayage

Pos.	Best. Nr. PN Ref.No.	Stc k. Qty. Qté.	Bezeichnung	Einh eit	Description	Unit Designation	Abmessungen Unité Measurement Mesurage	DIN / ISO	Bemerkungen Remarks Remarques
21	01142300	1	Staubkappe rot	ST	Dust cap	PC	PCE 1034 S		
22	01471100	1	Dichtsatz	ST	Gasket set	PC Kit de joints plads	PCE		
Y21	01470530	1	Stromregelventil	ST	Current regulator	PC Régulateur de débit	PCE SRRB		

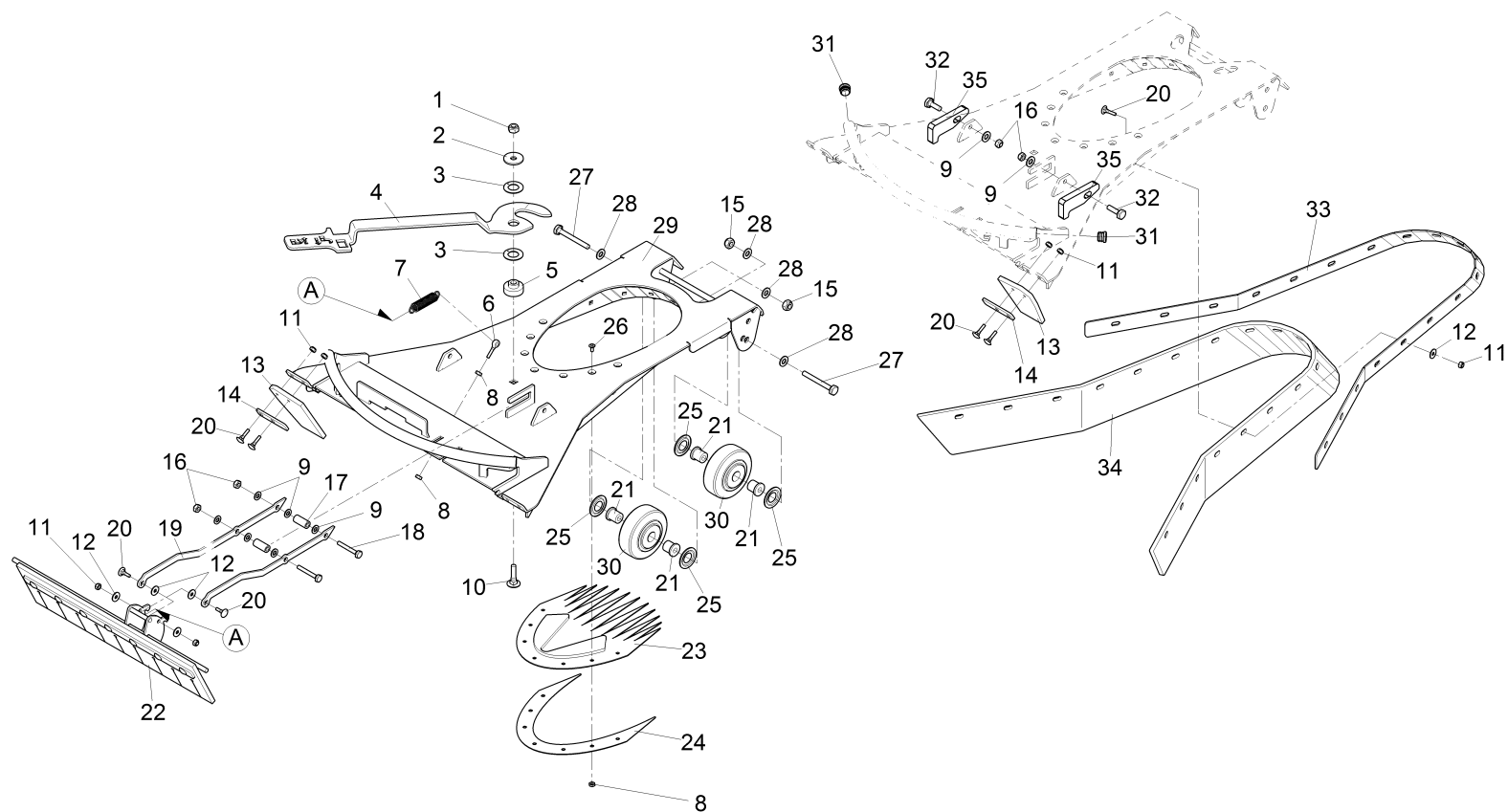
Anbauteil Saugmund / Adaptor suction nozzle / Pièces additionel de unité d'aspiration



Anbauteil Saugmund / Adaptor suction nozzle / Pièces additionel de unité d'aspiration

Pos.	Best. Nr. PN Ref.No.	Stc k. Qty. Qté.	Bezeichnung	Einh eit	Description	Unit Designation	Abmessungen Unité Measurement Mesurage	DIN / ISO	Bemerkungen Remarks Remarques
1	00051500	1	6kt.Mutter	ST	Hex. Nut	PC Écrou à 6 pans	PCE M10-6 A2G	DIN 985	
2	01471680	1	Blech	ST	Sheet metal	PC Tôle	PCE		
3	01133780	2	Anlaufscheibe	ST	Starting disk	PC Bague de démarrage	PCE GTM-2036-015		
4	01472240	1	Hebel	ST	Lever	PC Levier	PCE		
5	01471940	1	Lagerbolzen	ST	Bolt	PC Boulon de palier	PCE		
6	01472220	1	Augenschraube	ST	Eye bolt	PC Boulon à oeillet	PCE BM6x30-A2	DIN 444	
7	01131000	1	Zugfeder	ST	Pull spring	PC Ressort à traction	PCE		
8	00854200	9	6kt.Mutter	ST	Hex. Nut	PC Écrou à 6 pans	PCE M6-A2	DIN 934	
9	00101550	6	Scheibe	ST	Washer	PC Washer	PCE B8,4-140Hv-A2	DIN 125	
10	01130790	1	Flachrundschaube	ST	Cup head square neck bolt	PC Vis à tête fraisée	PCE		
11	00102140	25	6kt.Mutter	ST	Hex. Nut	PC Écrou à 6 pans	PCE M6-A2-70	DIN 985	
12	00854210	23	Scheibe	ST	Washer	PC Washer	PCE 6,4-140HV-A2	DIN 9021	
13	01470870	2	Gummischürze	ST	Rubber apron	PC Tablier de caoutchouc	PCE		
14	01471710	2	Blech	ST	Sheet metal	PC Tôle	PCE		
15	01019660	2	6kt.Mutter	ST	Hex. Nut	PC Écrou à 6 pans	PCE M10-A2-70	DIN 985	
16	00101540	4	6kt.Mutter	ST	Hex. Nut	PC Écrou à 6 pans	PCE M8-A2-70	DIN 985	
17	01271700	2	Buchse	ST	Bushing	PC Douille	PCE		
18	00523790	2	6kt.Schraube	ST	Hex.bolt	PC Vis à 6 pans	PCE M8x50-A4	DIN 933	
19	01471720	2	Druckstange	ST	Pressure rod	PC Barre de pression	PCE		
20	01221580	25	Flachrundschr.	ST	Round head screw	PC Vis à tête fraisée	PCE M6x25-A2-70	DIN 603	
21	01472260	4	Bundbuchse	ST	Flange sleeve	PC Douille fédérale	PCE		
22		1	Grobgutklappe kpl		Coarse particle flap	Clapet pour particule rude		Seite/Page 218	

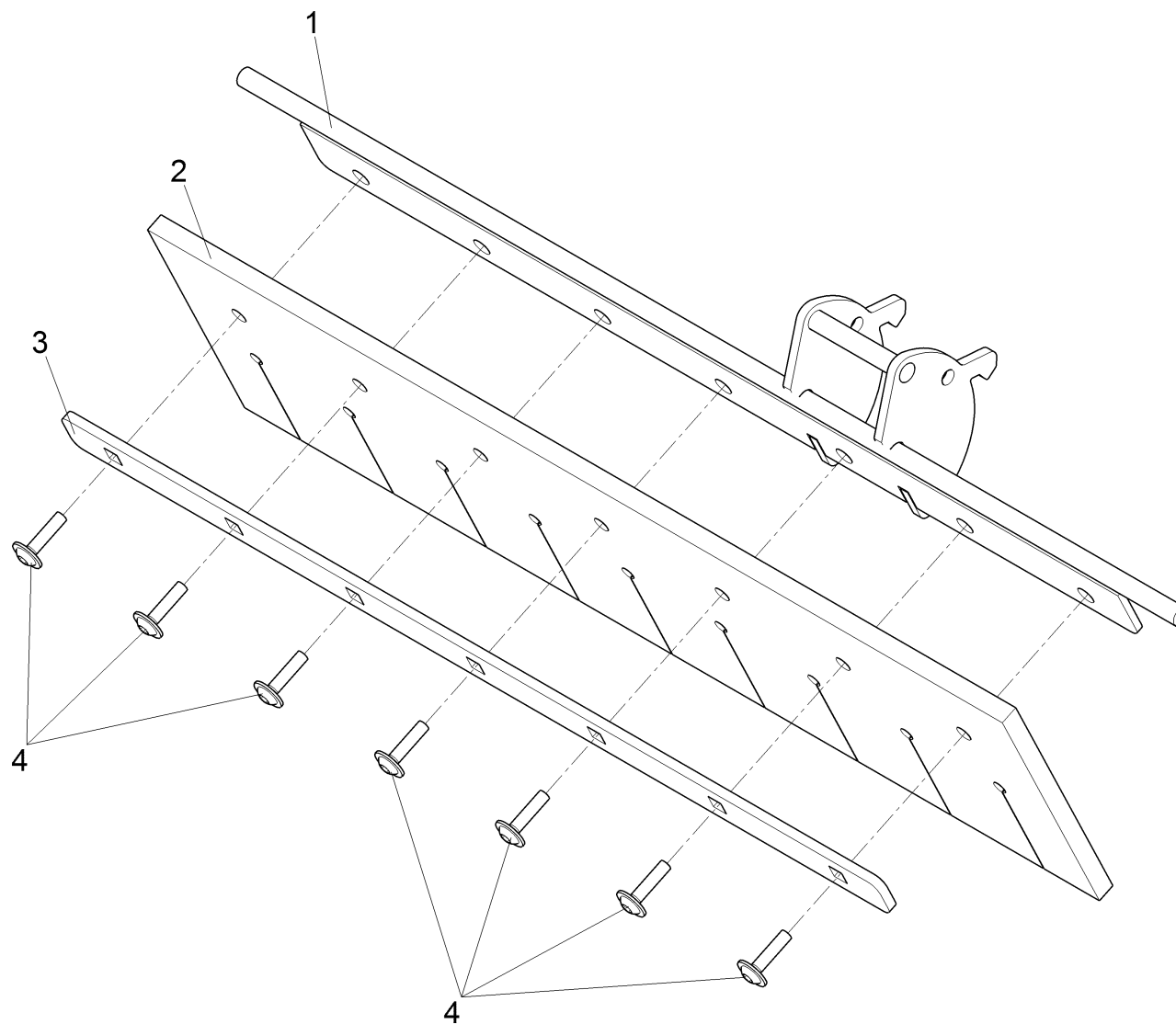
Anbauteil Saugmund / Adaptor suction nozzle / Pièces additionel de unité d'aspiration







Anbauteil Saugmund / Adaptor suction nozzle / Pièces additionel de unité d'aspiration

Pos.	Best. Nr. PN Ref.No.	Stc k. Qty. Qté.	Bezeichnung	Einh eit	Description	Unit Designation	Abmessungen Unité Measurement Mesurage	DIN / ISO	Bemerkungen Remarks Remarques
23	01470890	1	Umlaufwasserfächer	ST	Circulation water serrated	PC Eventail d' eau en circulation	PCE		
24	01471870	1	Blech	ST	Sheet metal	PC Tôle	PCE		
25	01472230	4	NILOS-Ring	ST	NILOS-ring	PC Anneau NILOS	PCE 6204 ZAV		
26	00028470	7	Senkschraube	ST	Countersunk screw	PC Vis à tête fraisée	PCE M6x12-A2-70-H	DIN 965	
27	01071900	2	6kt.Schraube	ST	Hexagon screw	PC Vis à 6 pans	PCE M10x80-A2-70	DIN 933	
28	01140500	4	Scheibe	ST	Washer	PC	PCE A10,5-14HV-A2	DIN 125	
29	01470850	1	Saugmund, vollst.	ST	Suction unit	PC Bouche d'aspiration	PCE		
30	01472250	2	Rolle	ST	Roller	PC Bobine	PCE		
31	01073310	2	Verschluss-Stopfen	ST	Drain plug	PC Bouchon	PCE GPN320/GL20 SW		
32	01078690	2	6kt.Schraube	ST	Hexagon screw	PC Vis à 6 pans	PCE M8x30-A2-70	DIN 933	
33	01471780	1	Ring	ST	Ring	PC Anneau	PCE		
34	01470830	1	Gummischürze	ST	Rubber apron	PC Tablier de caoutchouc	PCE		
35	01498170	2	Klemmbock	ST	clamping support	PC support	PCE		

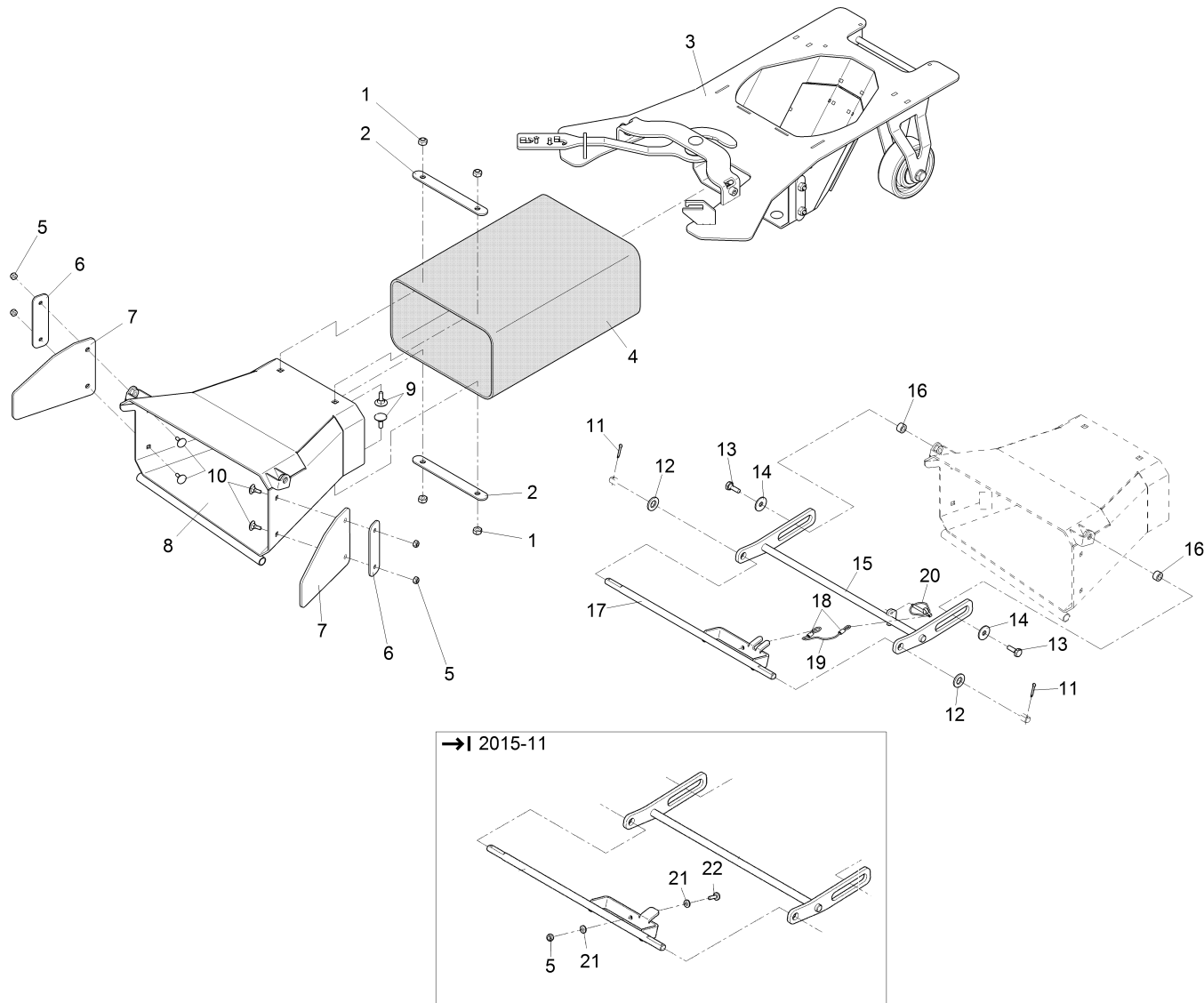
Grobgutklappe kpl / Coarse particle flap / Clapet pour particule rude



Grobgutklappe kpl / Coarse particle flap / Clapet pour particule rude

Pos.	Best. Nr. PN Ref.No.	Stk. k. Qty. Qté.	Bezeichnung	Einh. eit	Description	Unit Designation	Abmessungen Unité Measurement Mesurage	DIN / ISO	Bemerkungen Remarks Remarques
1	 01470980	1	Scharnier	ST	Hinge	PC Charnière	PCE		
2	 01470860	1	Gummischürze	ST	Rubber apron	PC Tablier de caoutchouc	PCE		
3	 01471700	1	Blech	ST	Sheet metal	PC Tôle	PCE		
4	 01174700	7	Linsenflanschr.m .l-6kt.	ST	Lens flange screw	PC Vis à tête bombée	PCE M6x20-A2		

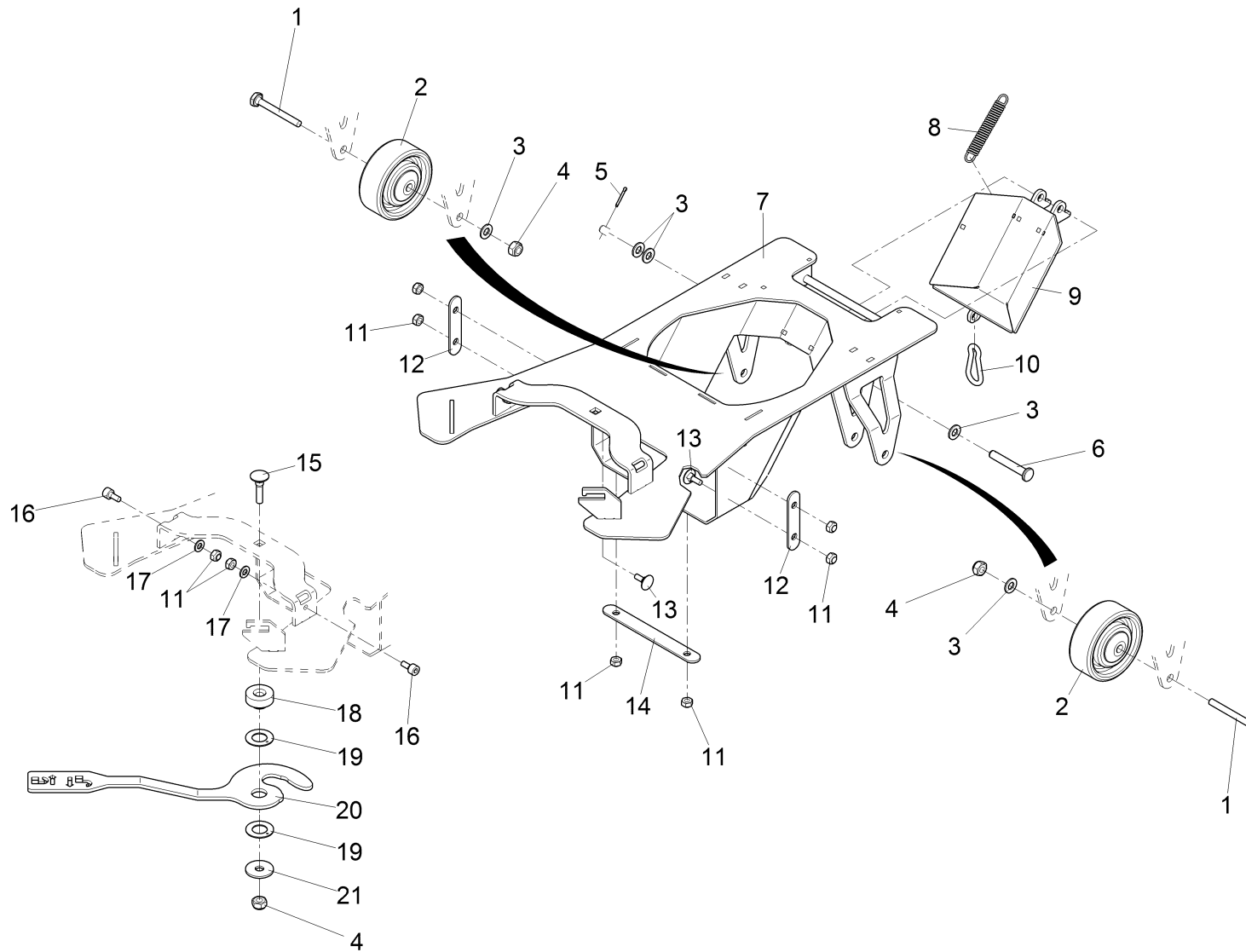
Anbauteil Saugstutzen Mäher 122 / Attachment part mower suction socket / Pièces additionel de tubulure d'aspiration



Anbauteil Saugstutzen Mäher 122 / Attachment part mower suction socket / Pièces additionel de tubulure d' aspiration

Pos.	Best. Nr. PN Ref.No.	Stc k. Qty. Qté.	Bezeichnung	Einh eit	Description	Unit Designation	Abmessungen Unité Measurement Mesurage	DIN / ISO	Bemerkungen Remarks Remarques
1	00051510	4	6kt.Mutter	ST	Hex. Nut	PC Écrou à 6 pans	PCE M8-8 A2G	DIN 985	
2	01474970	2	Lasche	ST	Mounting link	PC Eclisse	PCE		
3			Saugkanal kpl		Suction channel	Canal d'aspiration			Seite/Page 222
4	01474660	1	Saugschlauch	ST	suction hose	PC tuyau d'aspiration	PCE		
5	00051520	5	6kt.Mutter	ST	Hex. Nut	PC Écrou à 6 pans	PCE M6-6 A2G	DIN 985	
6	01499600	2	Lasche	ST	mounting link	PC eclisse	PCE		
7	01497040	2	Seitenabdeckung	ST	Side covering	PC Couverture latéral	PCE		
8	01475130	1	Trichter, vollst.	ST	Funnel	PC Entonnoir	PCE		
9	00878410	4	Flachrundkopfschraube	ST	Round head screw	PC Vis à tête fraisée	PCE M8x20-8.8 A2G	DIN 603	
10	00076540	4	Flachrundkopfschraube	ST	Round head screw	PC Vis à tête fraisée	PCE M6x16-4.6 A2G	DIN 603	
11	00551410	2	Splint	ST	Cotter pin	PC Goupille fendue	PCE 3,2x16-St A3G	ISO 1234	
12	00053770	2	Scheibe	ST	Washer	PC Washer	PCE A13-140HV-St A2G	DIN 125	
13	00053090	2	6kt.Schraube	ST	Hexagon screw	PC Vis à 6 pans	PCE M8x20-8.8 A2G	DIN 933	
14	00042900	2	Scheibe	ST	Washer	PC Washer	PCE 8,4-140HV-St A3G	DIN 9021	
15	01474750	1	Griff, vollst	ST	Handle	PC Poignée	PCE		
16	01162330	2	Buchse	ST	Bushing	PC Douille	PCE		
17	01475170	1	Verriegelung, vollst.	ST	Locking	PC Verrouillage	PCE		
18	00500220	2	Pressklemme	ST	Clamp	PC Collier	PCE 2,5-AI	DIN 3093	
19	00500210	0,250	Rundlitzenseil	M	Cable	M Câble	M 02 7x7 Litzen		
20	01185250	1	Klappstecker	ST	Connector	PC Connecteur	PCE 5x32 galZn		
21	00053730	2	Scheibe	ST	Washer	PC Washer	PCE A6,4-140HV-St A2G	DIN 125	
22	01201810	1	Linsenschraube	ST	Lens head screw	PC	PCE M6x16-A2-70	DIN 7985	

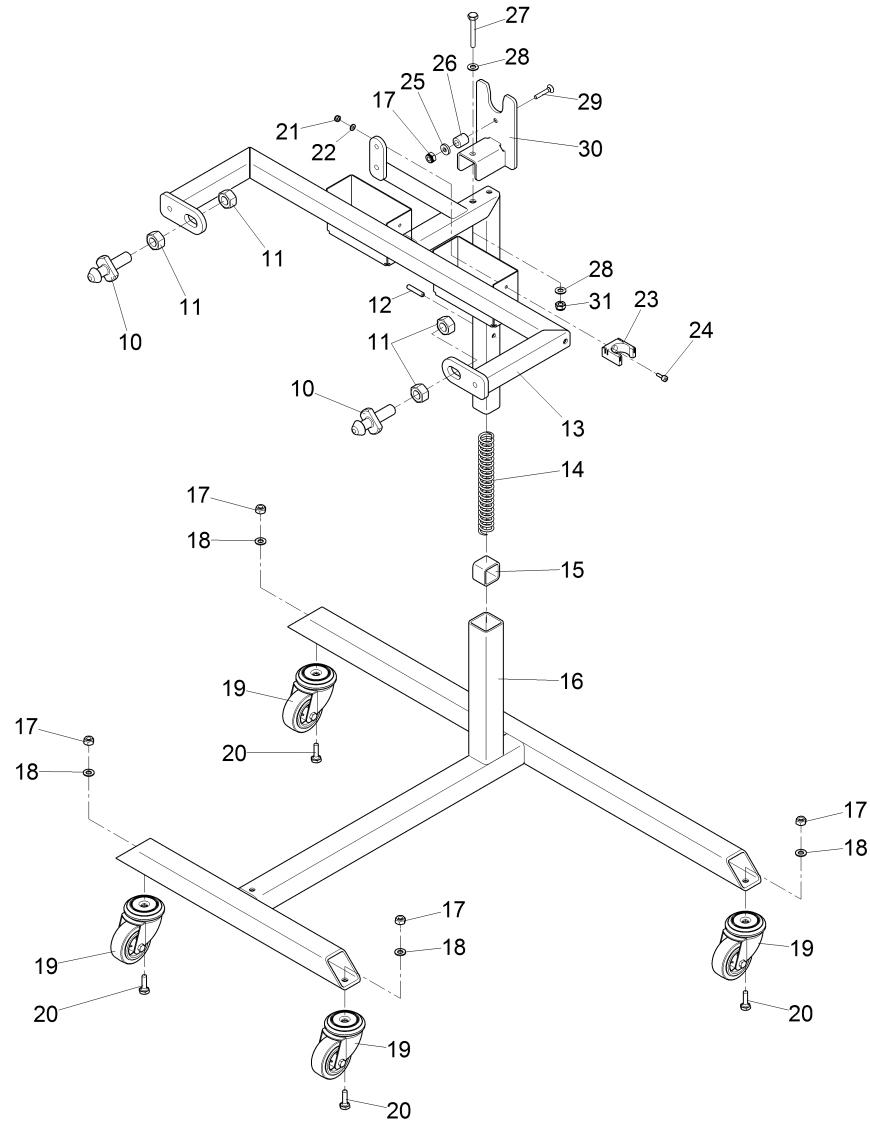
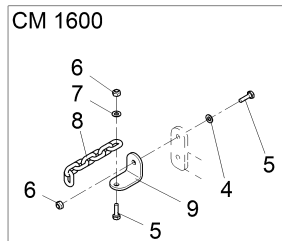
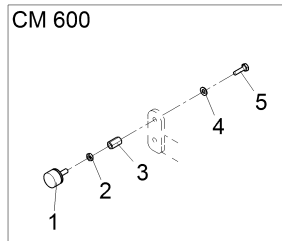
Saugkanal kpl / Suction channel / Canal d'aspiration



Saugkanal kpl / Suction channel / Canal d'aspiration

Pos.	Best. Nr. PN Ref.No.	Stk k. Qty. Qté.	Bezeichnung	Einh eit	Description	Unit Designation	Abmessungen Unité Measurement Mesurage	DIN / ISO	Bemerkungen Remarks Remarques
1	00864080	2	6kt.Schraube	ST	Hex.bolt	PC Vis à 6 pans	PCE M10x75-8.8 A3G	DIN 933	
2	01061110	2	Rolle	ST	Roller	PC Bobine	PCE		
3	00053760	7	Scheibe	ST	Washer	PC Washer	PCE A10,5-140HV-St A2G	DIN 125	
4	00051500	3	6kt.Mutter	ST	Hex. Nut	PC Écrou à 6 pans	PCE M10-6 A2G	DIN 985	
5	00553580	1	Splint	ST	Cotter pin	PC Goupille fendue	PCE 3,2x20-St A3G	ISO 1234	
6	00556290	1	Bolzen	ST	Bolt	PC Boulon	PCE B10h11x65x58-St A3G	DIN 1444	
7	01475200	1	Saugkanal, vollst.	ST	Suction channel	PC Canal d'aspiration	PCE		
8	06000590	1	Zugfeder	ST	Tension spring	PC Ressort à tension	PCE RZ-147NI		
9	01474980	1	Saugklappe, vollst.	ST	Suction flap	PC Clapet d'aspiration	PCE		
10	00976600	1	Karabinerhaken	ST	Snap hook	PC Crochet	PCE C60 A2G	DIN 5299	
11	00051510	8	6kt.Mutter	ST	Hex. Nut	PC Écrou à 6 pans	PCE M8-8 A2G	DIN 985	
12	01499550	2	Lasche	ST	mounting link	PC eclisse	PCE		
13	00878410	6	Flachrundkopfschraube	ST	Round head screw	PC Vis à tête fraisée	PCE M8x20-8.8 A2G	DIN 603	
14	01474970	2	Lasche	ST	Mounting link	PC Eclisse	PCE		
15	01130790	1	Flachrundschrabe	ST	Cup head square neck bolt	PC Vis à tête fraisée	PCE		
16	00154410	2	Zylinderschraube	ST	Cylinder head screw	PC Vis de cylindre	PCE M8x16-8.8 A2G	DIN 912	
17	00053750	2	Scheibe	ST	Washer	PC Washer	PCE A8,4-140HV-St A2G	DIN 125	
18	01471940	1	Lagerbolzen	ST	Bolt	PC Boulon de palier	PCE		
19	01133780	2	Anlaufscheibe	ST	Starting disk	PC Bague de démarrage	PCE GTM-2036-015		
20	01499580	1	Riegel	ST	tie bar	PC verrou	PCE		
21	01471680	1	Blech	ST	Sheet metal	PC Tôle	PCE		

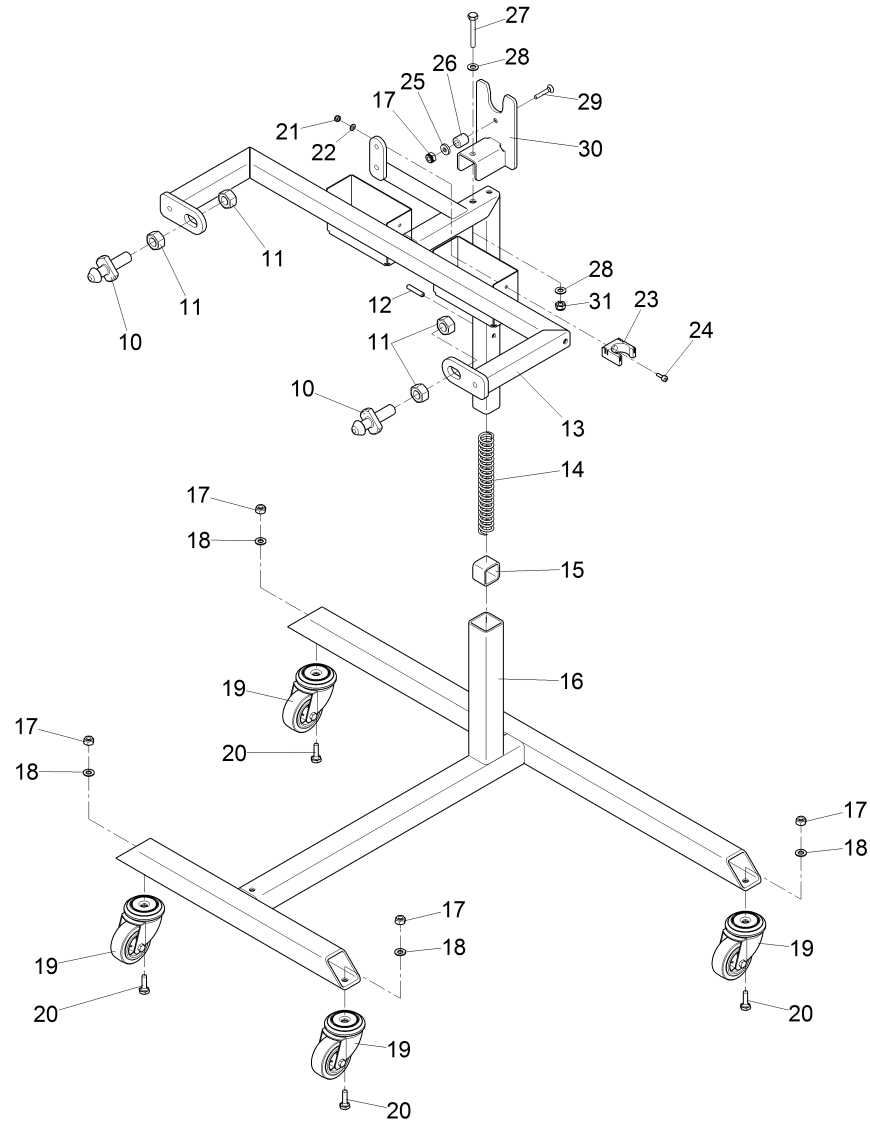
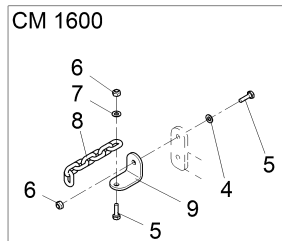
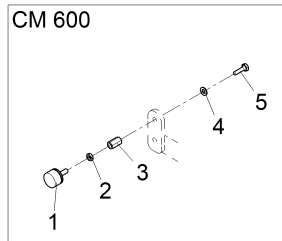
Rollwagen Kehreinheit 2-Besen / Roller stand sweeping unit 2-broom / Rayon pour l'unité de balayage avec 2 balais



Rollwagen Kehreinheit 2-Besen / Roller stand sweeping unit 2-broom / Rayon pour l'unité de balayage avec 2 balais

Pos.	Best. Nr. PN Ref.No.	Stc k. Qty. Qté.	Bezeichnung	Einh eit	Description	Unit Designation	Abmessungen Unité Measurement Mesurage	DIN / ISO	Bemerkungen Remarks Remarques
1	01154090	1	Anschlagpuffer	ST	Buffer	PC Armortisseur	PCE		
2	00046500	1	6kt.Mutter	ST	Hex. Nut	PC Écrou à 6 pans	PCE BM8-04 A2G	DIN 439	
3	00744340	1	6kt.Mutter	ST	Hex. Nut	PC Écrou à 6 pans	PCE		
4	00053750	2	Scheibe	ST	Washer	PC Washer	PCE A8,4-140HV-St A2G	DIN 125	
5	00053100	3	6kt.Schraube	ST	Hexagon screw	PC Vis à 6 pans	PCE M8x25-8.8 A2G	DIN 933	
6	00051510	2	6kt.Mutter	ST	Hex. Nut	PC Écrou à 6 pans	PCE M8-8 A2G	DIN 985	
7	00740310	1	Sperrkantscheibe	ST	Washer	PC Rondelle	PCE SKS-8-dacrometisiert		
8	01493530	1	Kette	ST	Chain	PC Chaîne	PCE 7x22-ST35.13KH A2G 7GL	DIN 766-3.	
9	01478250	1	Winkel	ST	angle	PC angle	PCE		
10	01472760	2	Sicherungszapfen	ST	Retaining pivot	PC Pivot de scurité	PCE		
11	00074100	4	6kt.Mutter	ST	Hex. Nut	PC Écrou à 6 pans	PCE M20-8 A3G	DIN 934	
12	00071020	1	Spannstift	ST	Dowel pin	PC Goupille à tension	PCE 8x40	DIN 1481	
13	03022930	1	Abstellstativ Oberteil	ST	stand upper	PC rayon, partie supérieure	PCE		
14	01063970	1	Druckfeder	ST	Pressure spring	PC Ressort à pression	PCE		
15	01475620	1	Distanzstück	ST	distance piece	PC pièce de distance	PCE		
16	---	1	Ersatzteil auf Anfrage		Spare part on request	Pièce de rechange sur demande			96143615 Abstellstativ Unterteil vollst
17	01145160	5	6kt.Mutter	ST	Hex. Nut	PC Écrou à 6 pans	PCE M10-8 A2G	DIN 985	
18	00053760	4	Scheibe	ST	Washer	PC Washer	PCE A10,5-140HV-St A2G	DIN 125	
19	00800240	4	Lenkrolle	ST	Steering roller	PC Poulie de guidage	PCE GKR 01/80/25R-GPD		
20	00053160	4	6kt.Schraube	ST	Hexagon screw	PC Vis à 6 pans	PCE M10x30-8.8 A3G	DIN 933	
21	00051520	1	6kt.Mutter	ST	Hex. Nut	PC Écrou à 6 pans	PCE M6-6 A2G	DIN 985	
22	00053730	1	Scheibe	ST	Washer	PC Washer	PCE A6,4-140HV-St A2G	DIN 125	

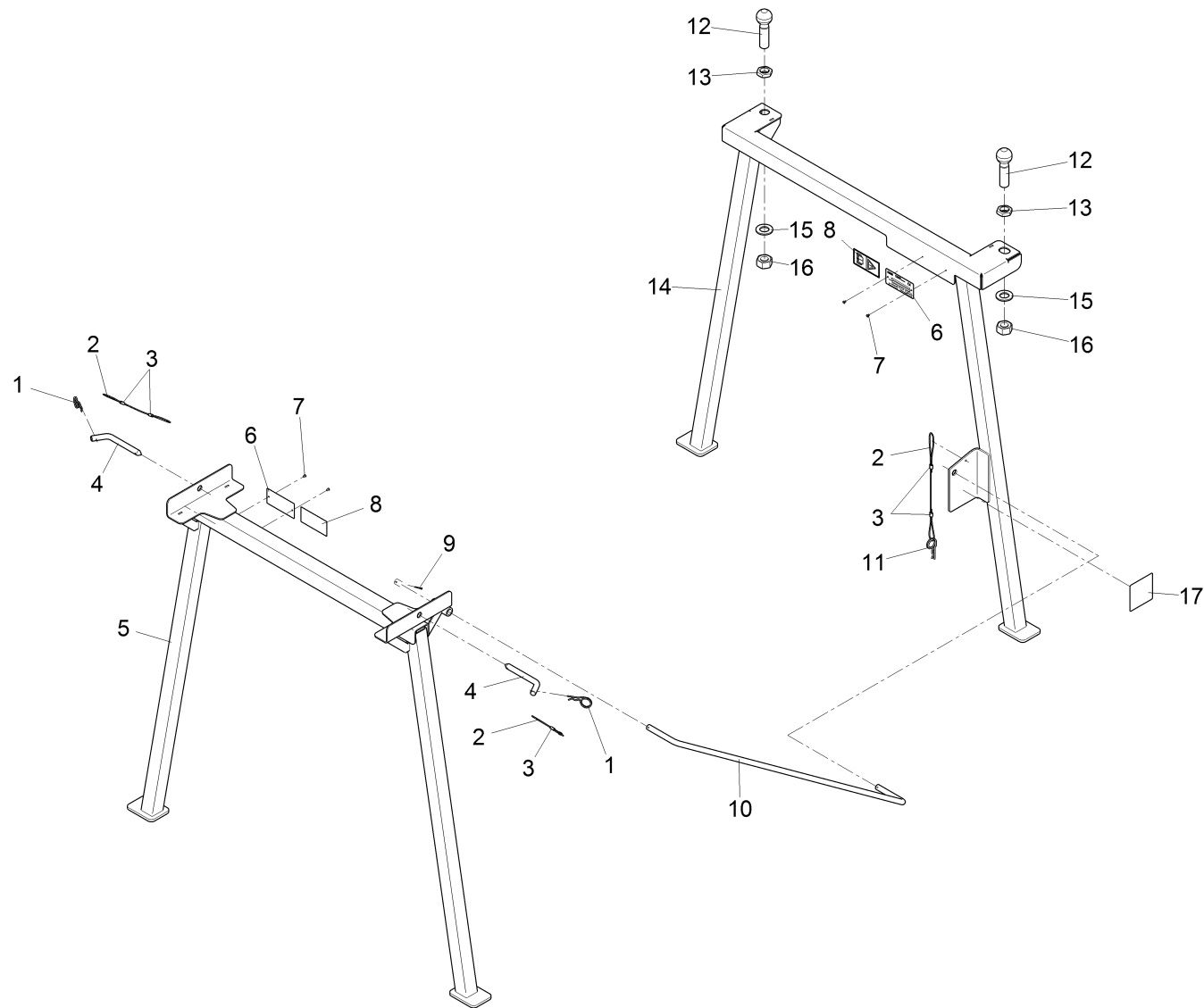
Rollwagen Kehreinheit 2-Besen / Roller stand sweeping unit 2-broom / Rayon pour l'unité de balayage avec 2 balais



Rollwagen Kehreinheit 2-Besen / Roller stand sweeping unit 2-broom / Rayon pour l'unité de balayage avec 2 balais

Pos.	Best. Nr. PN Ref.No.	Stk. k. Qty. Qté.	Bezeichnung	Einh. eit	Description	Unit Designation	Abmessungen Unité Measurement Mesurage	DIN / ISO	Bemerkungen Remarks Remarques
23	01501390	1	Wellschlauchhalter	ST	hose support	PC support de tuyau	PCE NW17		
24	00136910	1	Zylinderschraube	ST	Cylinder head screw	PC Vis de cylindre	PCE M6x16-8.8 A2G	DIN 912	
25	00695300	1	Scheibe	ST	Washer	PC Rondelle	PCE 8,4-St A3G	DIN 7349	
26	00102330	1	Distanzstück	ST	Spacer piece	PC Pièce de distance	PCE		
27	00051550	1	6kt.Schraube	ST	Hex.bolt	PC Vis à 6 pans	PCE M10x65-8.8 A3G	DIN 933	
28	00870090	2	Sperrkantscheibe	ST	Detent edged washer	PC Detent edged washer	PCE SKS-10-8.8 dac		
29	00903480	1	Senkschraube	ST	Countersunk screw	PC Vis à tête fraisée	PCE M8x40-8.8 A2G	DIN 7991	
30	01498330	1	Halter	ST	retainer	PC support	PCE		
31	00051510	1	6kt.Mutter	ST	Hex. Nut	PC Écrou à 6 pans	PCE M8-8 A2G	DIN 985	


Abstellstützen Behälter / Park stands hopper / Rayon pour reservoir

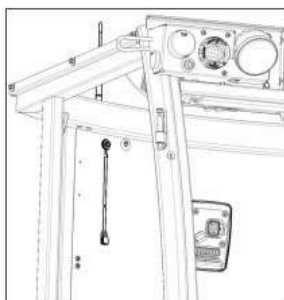
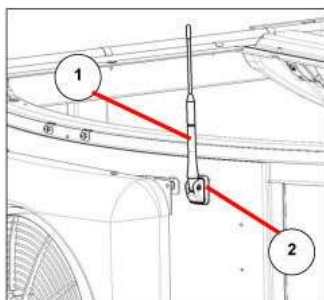


Abstellstützen Behälter / Park stands hopper / Rayon pour reservoir

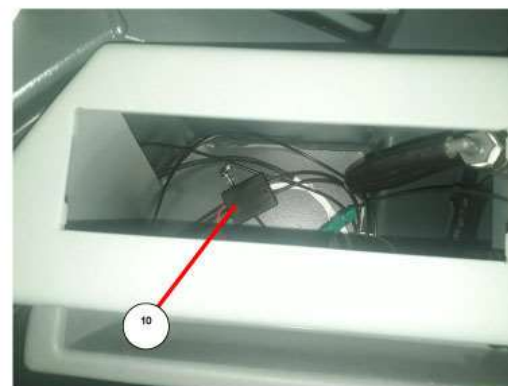
Pos.	Best. Nr. PN Ref.No.	Stc k. Qty. Qté.	Bezeichnung	Einh eit	Description	Unit Designation	Abmessungen Unité Measurement Mesurage	DIN / ISO	Bemerkungen Remarks Remarques
1	00741270	2	Federstecker	ST	Cotter pin	PC Goupille à ressort	PCE 2,5 A2G	DIN 11024	
2	00500210	0, 500	Rundlitzenseil	M	Cable	M Câble	M 02 7x7 Litzen		
3	00500220	8	Pressklemme	ST	Clamp	PC Collier	PCE 2,5-AI	DIN 3093	
4	01161910	2	Vorstecker	ST	Linch pin	PC Epingle	PCE		
5	---	1	Ersatzteil auf Anfrage		Spare part on request	Pièce de rechange sur demande			96145818 Stütze vollst
6	01497270	2	Typenschild ohne Ursprungsland	ST	identification plate	PC plaque d'identification	PCE		
7	00504370	4	Blindniet	ST	Blind rivet	PC Rivet	PCE A3x6-AL-ST-A1P	DIN 7337	
8	01071710	2	Aufkleber "Bedienungsanleitung"	ST	Decal "Instruction manual"	PC Autocollant - "Bedienungsanleitung"	PCE		
9	00553580	1	Splint	ST	Cotter pin	PC Goupille fendue	PCE 3,2x20-St A3G	ISO 1234	
10	---	1	Ersatzteil auf Anfrage		Spare part on request	Pièce de rechange sur demande			90643487 Rundstrebe
11	00744820	1	Federstecker	ST	Cotter pin	PC Goupille à ressort	PCE 3,2 A2G	DIN 11024	
12	01470380	2	Kugel	ST	Ball	PC Boule	PCE		
13	01145010	2	6kt.Mutter	ST	Hex. Nut	PC Écrou à 6 pans	PCE M20x1,5-17H A3G	DIN 936	
14	---	1	Ersatzteil auf Anfrage		Spare part on request	Pièce de rechange sur demande			96150271 Stütze vollst
15	00053810	2	Scheibe	ST	Washer	PC Washer	PCE A21-140HV-St A2G	DIN 125	
16	00537400	2	6kt.Mutter	ST	Hex. Nut	PC Écrou à 6 pans	PCE M20x1,5-8 A3G	DIN 934	
17	---	1	Ersatzteil auf Anfrage		Spare part on request	Pièce de rechange sur demande			17267980 Aufkleber Behälterstütze

Radio DAB+ komplett / /

Pos.	Best. Nr. PN Ref.No.	Stc k. Qty. Qté.	Bezeichnung	Einh eit	Description	Unit Designation	Abmessungen Unité Measurement Mesurage	DIN / ISO	Bemerkungen Remarks Remarques
1	 03023010	1	DAB+ Radio	ST	DAB+ radio	PC DAB+ radio	PCE		
2	---	1	Ersatzteil auf Anfrage		Spare part on request	Pièce de rechange sur demande			90014986 Plastikbeutel für Teile
3			EZT DAB+ Splitter und Antenne						Seite/Page 231



W14

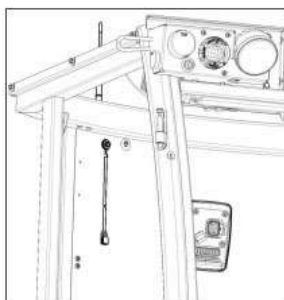
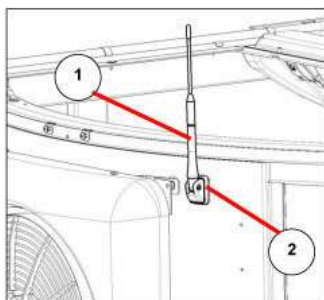


EZT DAB+ Splitter und Antenne / /

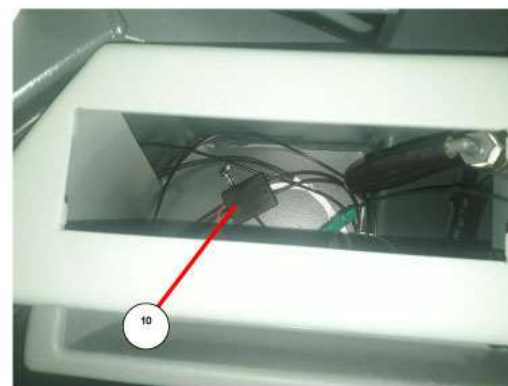
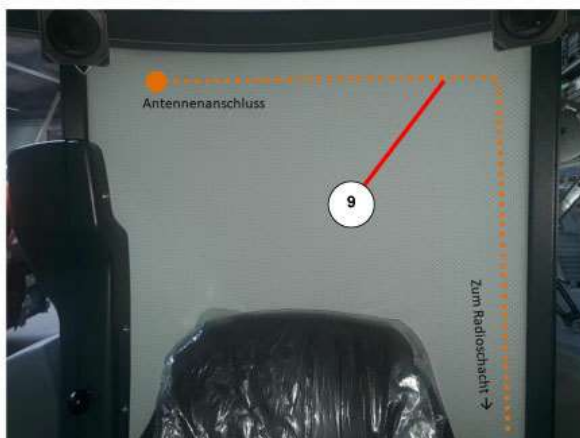
Pos.	Best. Nr. PN Ref.No.	Stk k. Qty. Qté.	Bezeichnung	Einh eit	Description	Unit	Designation	Abmessungen Unité Measurement Mesurage	DIN / ISO	Bemerkungen Remarks Remarques
1	01477830	1	DAB+ Antenne 12V	ST	DAB+ antenna 12V	PC	DAB+ antenne 12V	PCE		
2	01478040	1	Distanzplatte	ST	distance plate	PC	plaque de distance	PCE		
3	01506260	1	Lautsprecher	ST	loudspeaker	PC	Haut-parleur	PCE		
4	---	2	Ersatzteil auf Anfrage		Spare part on request		Pièce de rechange sur demande			92084771 Halter
5	00053720	8	Scheibe	ST	Washer	PC	Washer	PCE A5,3-140HV-St A2G	DIN 125	
6	00507490	8	6kt.Schraube	ST	Hex.bolt	PC	Vis à 6 pans	PCE M5x8-8.8 A2G	DIN 933	
7	00051320	8	Linsenschraube	ST	Fillister-head screw	PC	Vis de lentille	PCE M6x16-4.8-H A2G	DIN 7985	
9	01477950	1	DAB+ Verlängerungskabel	ST	DAB+ extension cable	PC	DAB+ câble d'extension	PCE		
10	01477720	1	DAB+ Splitter aktiv 12V	ST	DAB+ splitter active 12V	PC	DAB+ splitter active 12V	PCE		
W14	---	1	Ersatzteil auf Anfrage		Spare part on request		Pièce de rechange sur demande			97167746

Radiovorbereitung inkl. DAB+ / Preparation for radio DAB+ / Preparation for radio DAB+

Pos.	Best. Nr. PN Ref.No.	Stc k. Qty. Qté.	Bezeichnung	Einh eit	Description	Unit Designation	Abmessungen Unité Measurement Mesurage	DIN / ISO	Bemerkungen Remarks Remarques
1			EZT DAB+ Splitter und Antenne						Seite/Page 235



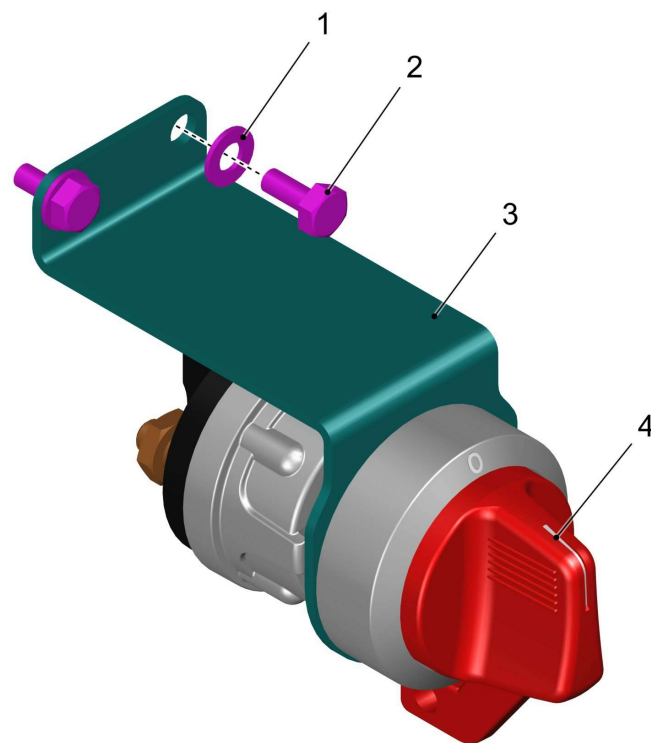
W14



EZT DAB+ Splitter und Antenne / /

Pos.	Best. Nr. PN Ref.No.	Stk k. Qty. Qté.	Bezeichnung	Einh eit	Description	Unit Designation	Abmessungen Unité Measurement Mesurage	DIN / ISO	Bemerkungen Remarks Remarques
1	01477830	1	DAB+ Antenne 12V	ST	DAB+ antenna 12V	PC DAB+ antenne 12V	PCE		
2	01478040	1	Distanzplatte	ST	distance plate	PC plaque de distance	PCE		
3	01506260	1	Lautsprecher	ST	loudspeaker	PC Haut-parleur	PCE		
4	---	2	Ersatzteil auf Anfrage		Spare part on request	Pièce de rechange sur demande			92084771 Halter
5	00053720	8	Scheibe	ST	Washer	PC Washer	PCE A5,3-140HV-St A2G	DIN 125	
6	00507490	8	6kt.Schraube	ST	Hex.bolt	PC Vis à 6 pans	PCE M5x8-8.8 A2G	DIN 933	
7	00051320	8	Linsenschraube	ST	Fillister-head screw	PC Vis de lentille	PCE M6x16-4.8-H A2G	DIN 7985	
9	01477950	1	DAB+ Verlängerungskabel	ST	DAB+ extension cable	PC DAB+ câble d'extension	PCE		
10	01477720	1	DAB+ Splitter aktiv 12V	ST	DAB+ splitter active 12V	PC DAB+ splitter active 12V	PCE		
W14	---	1	Ersatzteil auf Anfrage		Spare part on request	Pièce de rechange sur demande			97167746

Batterietrennschalter / Battery disconnecter / Battery disconnecter




WS3


Batterietrennschalter / Battery disconnecter / Battery disconnecter

Pos.	Best. Nr. PN Ref.No.	Stk k. Qty. Qté.	Bezeichnung	Einh eit	Description	Unit Designation	Abmessungen Unité Measurement Mesurage	DIN / ISO	Bemerkungen Remarks Remarques
1	00740310	2	Sperrkantscheibe	ST	Washer	PC Rondelle	PCE SKS-8-dacrometisiert		
2	00053080	2	6kt.Schraube	ST	Hexagon screw	PC Vis à 6 pans	PCE M8x16 8.8 A2G	DIN 933	
3	01477860	1	Halter Batterietrennschalter	ST	retainer	PC support	PCE		
4	01499960	1	Batterietrennschalter	ST	battery disconnecter	PC coupe-batterie	PCE 75921-10		
W S3	03022690	1	Kabelsatz WS3 Batterietrennschalter	ST	cable loom WS3	PC kit de câbles WS3	PCE		

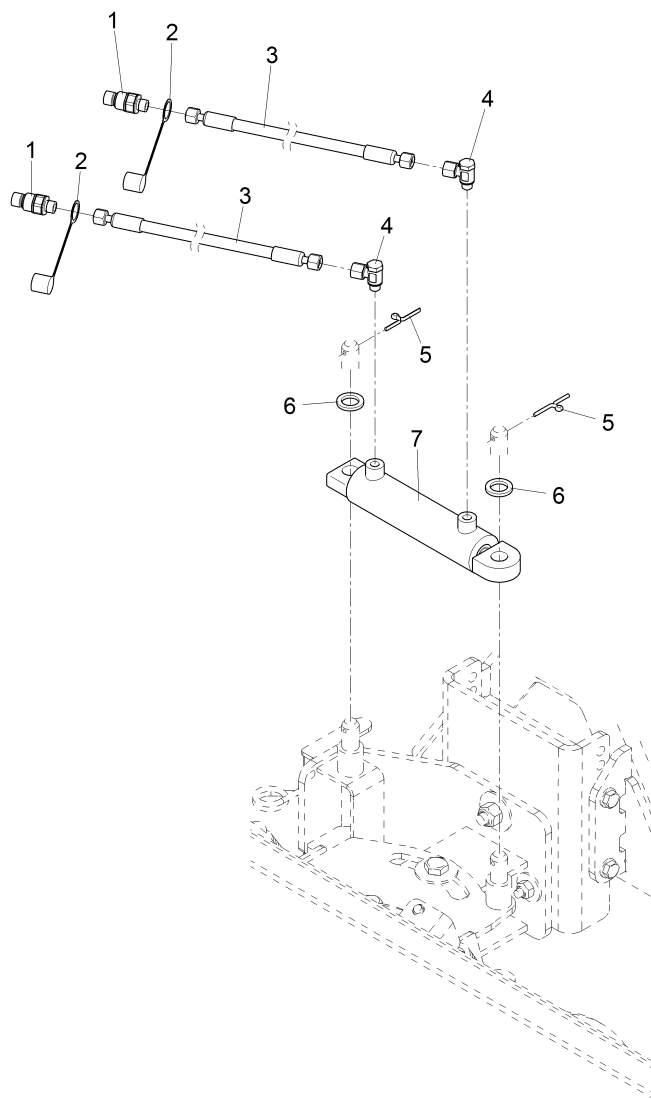
Rundumkennleuchte LED / /

Pos.	Best. Nr. PN Ref.No.	Stc k. Qty. Qté.	Bezeichnung	Einh eit	Description	Unit Designation	Abmessungen Unité Measurement Mesurage	DIN / ISO	Bemerkungen Remarks Remarques
1	 000041500 07	1	LED-Blitzkennleuchte gelb aufsteckbar	ST	flash priority light	PC flash priority light	PCE		

Rundumkennleuchte Standard / /

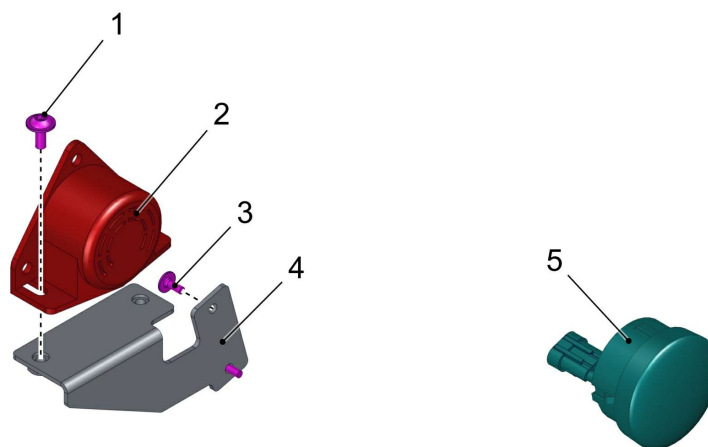
Pos.	Best. Nr. PN Ref.No.	Stc k. Qty. Qté.	Bezeichnung	Einh eit	Description	Unit Designation	Abmessungen Unité Measurement Mesurage	DIN / ISO	Bemerkungen Remarks Remarques
1	 01093700	1	Rundumkennleuchte	ST	Warning beacon	PC Lampe d' marc	PCE		

Hydraulische Seitenverstellung / Hydraulic side adjustment / Ajustage latéral hydraulique








Hydraulische Seitenverstellung / Hydraulic side adjustment / Ajustage latéral hydraulique

Pos.	Best. Nr. PN Ref.No.	Stk. k. Qty. Qté.	Bezeichnung	Einh. eit	Description	Unit Designation	Abmessungen Unité Measurement Mesurage	DIN / ISO	Bemerkungen Remarks Remarques
1	01160060	2	Kupplungsstecker	ST	Connector plug	PC Connector plug	PCE Flat-Face A7-8L		
2	01142340	2	Staubkappe rot	ST	Dust cap red	PC Capouchon anti-poussiere rouge	PCE 1014 S		
3	01472140	2	Schlauch	ST	Hose	PC Tuyau	PCE 2SC 6 NN-675	DIN 20066	
4	01142890	2	Schwenk-Verschraubung	ST	Swivel joint	PC	PCE L8 A3G		
5	00054890	2	Splint	ST	Cotter pin	PC Goupille fendue	PCE 5x32-St A3G	ISO 1234	
6	---	2	Ersatzteil auf Anfrage		Spare part on request	PC Pièce de rechange sur demande			12325098 Scheibe
7	00191930	1	Hydraulikzylinder	ST	Hydraulic cylinder	PC Cylindre hydraulique	PCE		



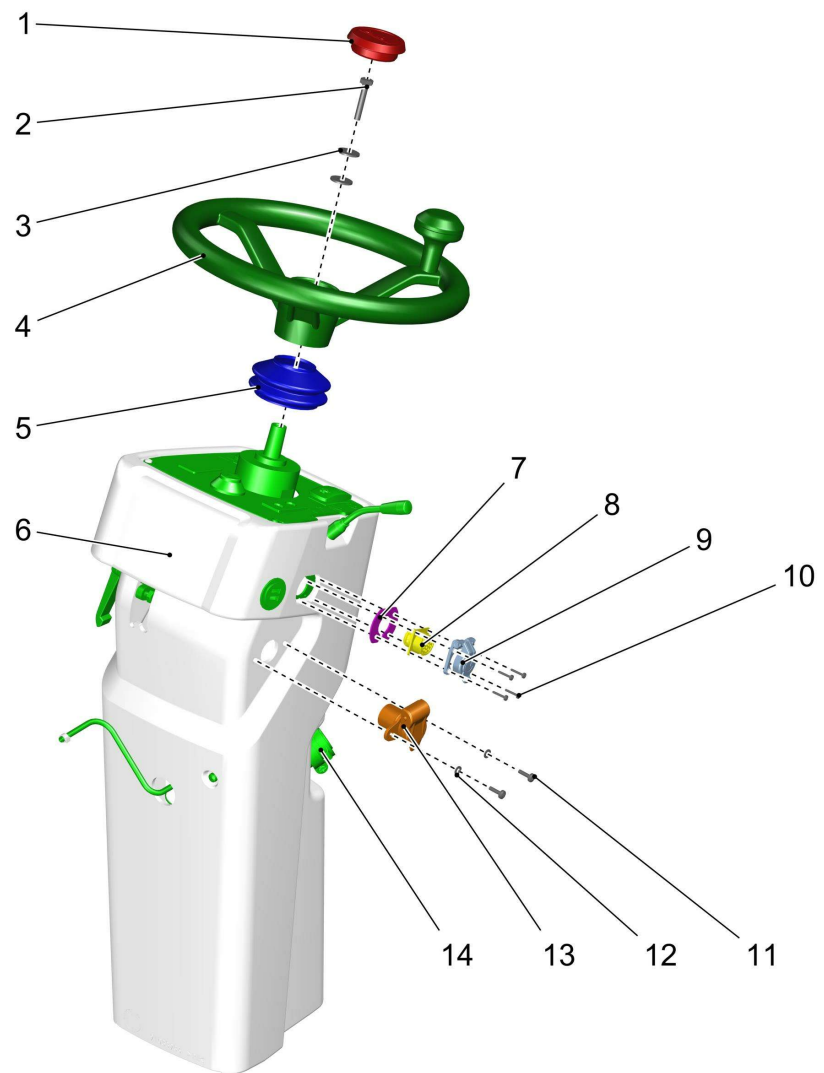
Rückfahrcheinwerfer - Signalgeber / Backup light - Signaller / Feu marche-arrière - Transmetteur de signal

Pos.	Best. Nr. PN Ref.No.	Stk. Qty. Qté.	Bezeichnung	Einh. eit	Description	Unit Designation	Abmessungen Unité Measurement Mesurage	DIN / ISO	Bemerkungen Remarks Remarques
1	 01006820	2	Linsenflanschschraube	ST	Lens flange screw	PC Vis à tête bombée	PCE m.l-6kt.M8x16-10.9 A2G		
2	 01501680	1	Signalgeber	ST	signal transmitter	PC transmetteur de signal	PCE		
3	 01000850	2	Linsenflanschschraube	ST	Lens flange screw	PC Vis à tête bombée	PCE 6kt.M6x12-10.9 A2G		
4	 01502030	1	Halter Rückfahrwarner, vollst.	ST	retainer	PC support	PCE		
5	 01498990	1	LED-Rückfahrcheinwerfer	ST	LED-back-up light	PC LED feu marche-arriere	PCE		

Standardlenksäule / Steering column standard / Colonne de direction standard

Pos.	Best. Nr. PN Ref.No.	Stc k. Qty. Qté.	Bezeichnung	Einh eit	Description	Unit Designation	Abmessungen Unité Measurement Mesurage	DIN / ISO	Bemerkungen Remarks Remarques
			Lenksäule		Steering column	Colonne de direction		Seite/Page	249

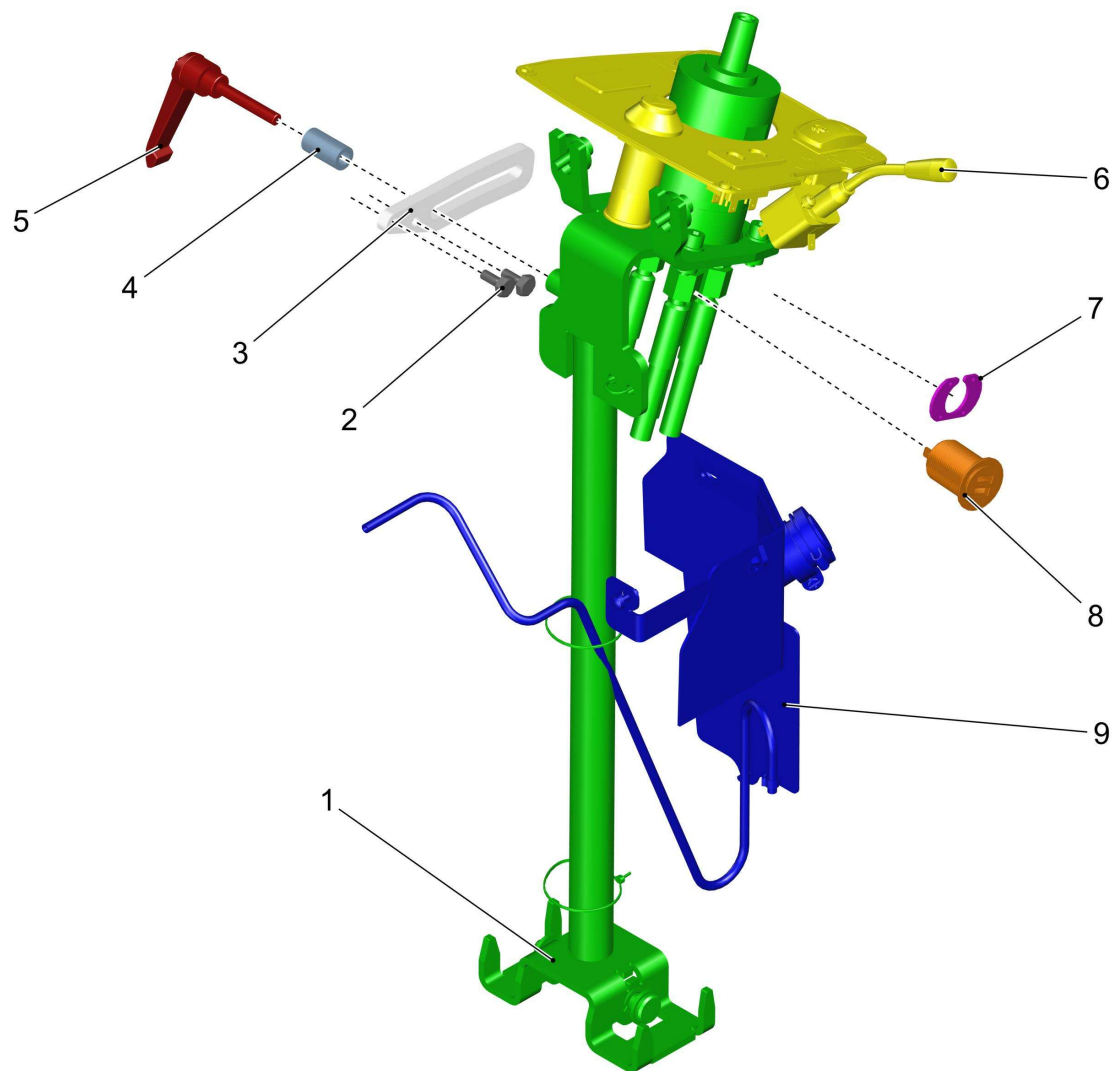
Lenksäule / Steering column / Colonne de direction









Lenksäule / Steering column / Colonne de direction

Pos.	Best. Nr. PN Ref.No.	Stc k. Qty. Qté.	Bezeichnung	Einh eit	Description	Unit Designation	Abmessungen Unité Measurement Mesurage	DIN / ISO	Bemerkungen Remarks Remarques
1	01166190	1	L-Nabenabdeckung	ST	Covering	PC Couverture	PCE		
2	00133700	1	6kt.Schraube	ST	Hexagon screw	PC Vis à 6 pans	PCE M8x40-8.8 A2G	DIN 933	
3	00042900	2	Scheibe	ST	Washer	PC Washer	PCE 8,4-140HV-St A3G	DIN 9021	
4	---	1	Ersatzteil auf Anfrage		Spare part on request	Pièce de rechange sur demande			92075787
5	01470250	1	Faltenbalg	ST	Bellows	PC Soufflet d'intercirculation	PCE		
6	---	1	Ersatzteil auf Anfrage		Spare part on request	Pièce de rechange sur demande			96164041
7	01501800	1	Blende	ST	screen	PC screen	PCE		
8	---	1	Ersatzteil auf Anfrage		Spare part on request	Pièce de rechange sur demande			19750249 W44
9	---	1	Ersatzteil auf Anfrage		Spare part on request	Pièce de rechange sur demande			19750231
10	00504550	4	Linsenschraube	ST	Fillister-head screw	PC Vis de lentille	PCE M3x16-4.8-H A2G	DIN 7985	
11	00053530	2	Linsenschraube	ST	Lens head screw	PC Lens head screw	PCE M5x16-4.8-H A2G	DIN 7985	
12	00053720	2	Scheibe	ST	Washer	PC Washer	PCE A5,3-140HV-St A2G	DIN 125	
13	01168260	1	Steckdose 3pol.	ST	Power socket 3pin	PC Prise 3pôle	PCE	DIN 9680-A	
14			Lenksäule		Steering column	Colonne de direction		Seite/Page 252	

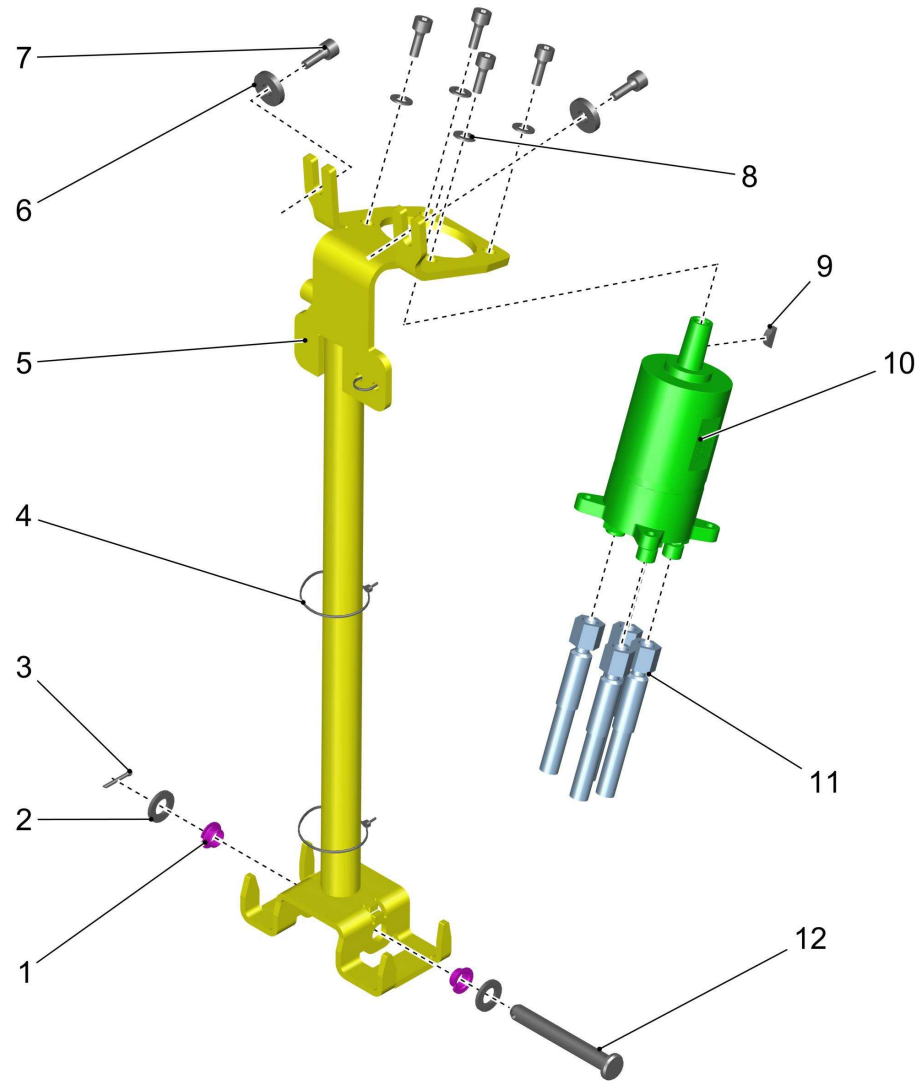
Lenksäule / Steering column / Colonne de direction



Lenksäule / Steering column / Colonne de direction

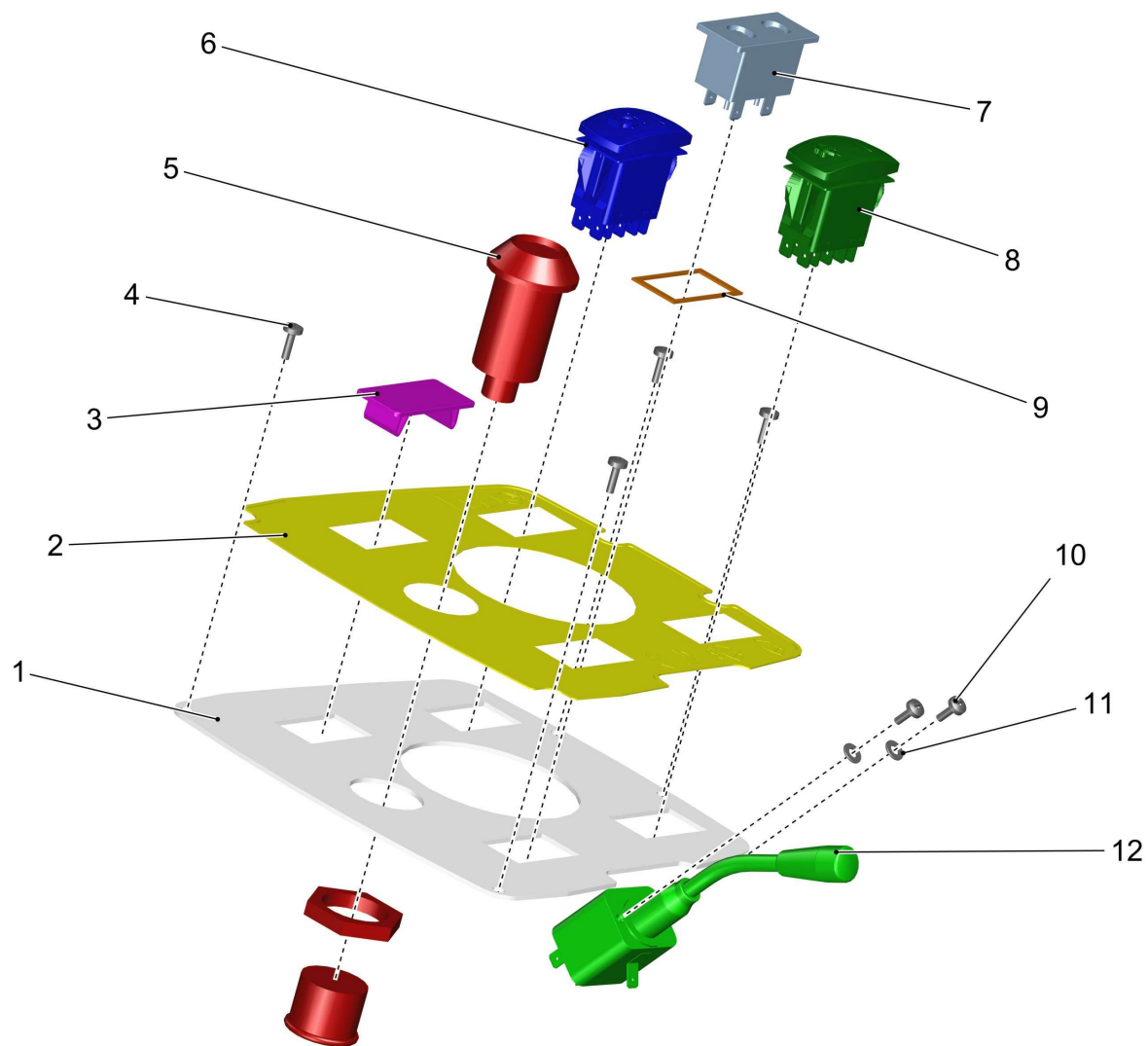
Pos.	Best. Nr. PN Ref.No.	Stc k. Qty. Qté.	Bezeichnung	Einh eit	Description	Unit Designation	Abmessungen Unité Measurement Mesurage	DIN / ISO	Bemerkungen Remarks Remarques
1			Lenksäule		Steering column	Colonne de direction			Seite/Page 254
2	 00053080	2	6kt.Schraube	ST	Hexagon screw	PC Vis à 6 pans	PCE M8x16 8.8 A2G	DIN 933	
3	 01501020	1	Blech	ST	sheet metal	PC tôle	PCE		
4	 01166940	1	Distanzhülse	ST	Spacer sleeve	PC Cas de distance	PCE		
5	 01166180	1	Klemmhebel	ST	Release handle	PC Levier de serrage	PCE		
6			Lenksäule		Steering column	Colonne de direction			Seite/Page 256
7	 01501950	1	Blende	ST	screen	PC screen	PCE		
8	 01501460	1	USB Doppelsteckdose mit Deckel	ST	USB double socket with cover	PC double prise USB avec couvercle	PCE		
9			Lenksäule		Steering column	Colonne de direction			Seite/Page 258

Lenksäule / Steering column / Colonne de direction



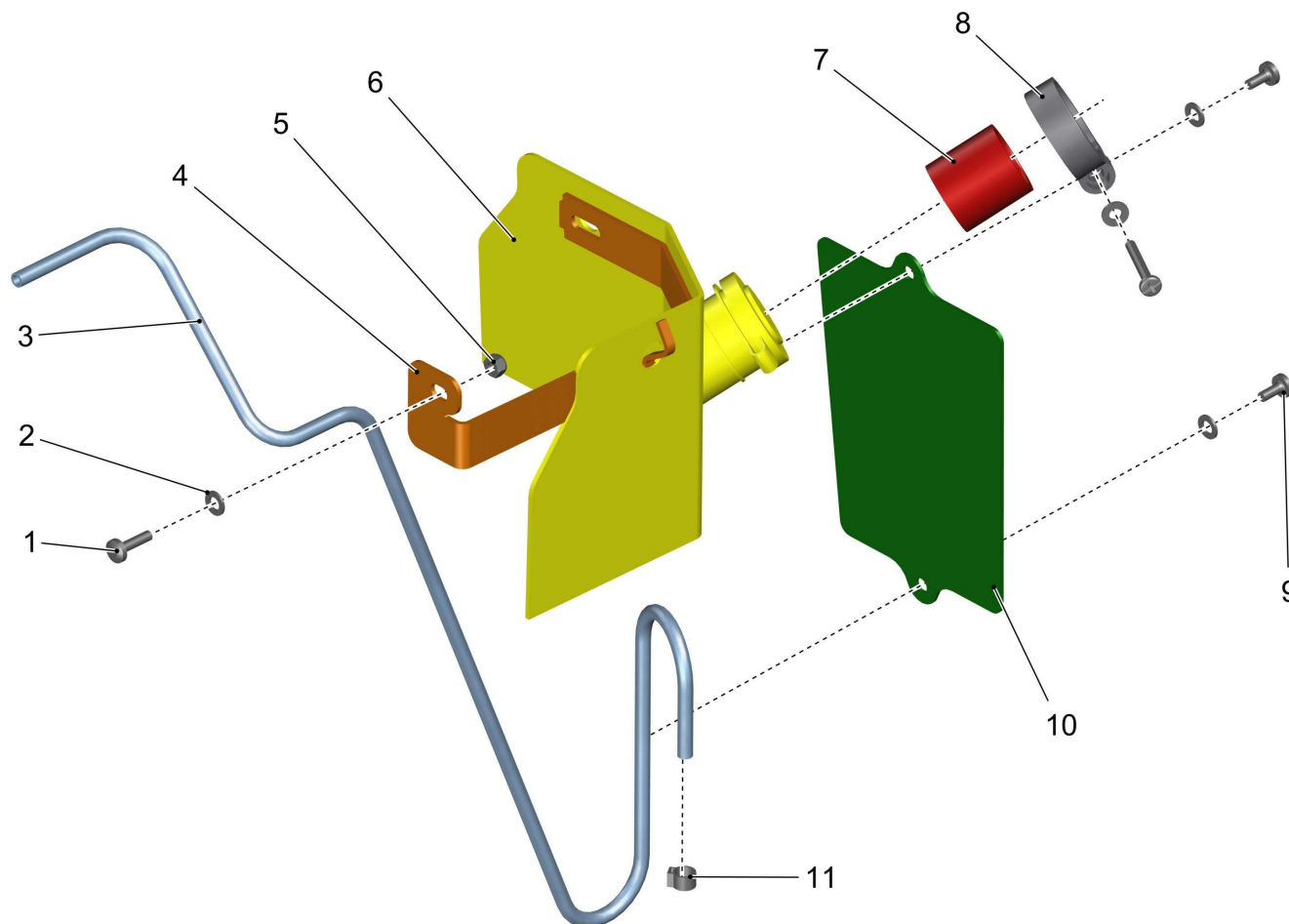
Lenksäule / Steering column / Colonne de direction

Pos.	Best. Nr. PN Ref.No.	Stc k. Qty. Qté.	Bezeichnung	Einh eit	Description	Unit Designation	Abmessungen Unité Measurement Mesurage	DIN / ISO	Bemerkungen Remarks Remarques
1	01171330	2	Gleitlagerbuchse	ST	Slide bearing bush	PC Douille de palier lisse	PCE AMV BV-12x14x20-7		
2	00053770	2	Scheibe	ST	Washer	PC Washer	PCE A13-140HV-St A2G	DIN 125	
3	00553580	1	Splint	ST	Cotter pin	PC Goupille fendue	PCE 3,2x20-St A3G	ISO 1234	
4	00121150	3	Kabelbinder	ST	Cable tie	PC Cravatte de câble	PCE T25L 2, 8x240-PA66-natur		
5	01476030	1	Lenkkonsole	ST	steering console	PC steering console	PCE		
6	00047990	2	Zahntellerscheibe	ST	Disk wheel	PC Rondelle de plaque dentaire	PCE 9,2 A3G		
7	00045540	6	Zylinderschraube	ST	Cylinder head screw	PC Vis de cylindre	PCE M8x20-10.9 A2G	DIN 912	
8	00740310	4	Sperrkantscheibe	ST	Washer	PC Rondelle	PCE SKS-8-dacrometisiert		
9	00701170	1	Scheibenfeder	ST	Woodruff key	PC Ressort à disque	PCE 5x6,5-St60k	DIN 6888	
10	01141210	1	Lenkeinheit	ST	Steering unit	PC	PCE OSPM 80ON 150L0182		
11	01060240	4	Hydraulikschlauch	ST	Hydraulic hose	PC Tuyau hydraulique	PCE		
12	00879650	1	Bolzen	ST	Bolt	PC Boulon	PCE B12h11X95St A3G	DIN 1444	



Lenksäule / Steering column / Colonne de direction

Pos.	Best. Nr. PN Ref.No.	Stc k. Qty. Qté.	Bezeichnung	Einh eit	Description	Unit Designation	Abmessungen Unité Measurement Mesurage	DIN / ISO	Bemerkungen Remarks Remarques
1	01501140	1	Blech	ST	sheet metal	PC tôle	PCE		
2	01474190	1	Bedienfeld Folie	ST	Control panel foil	PC Feuille de Platine de commande	PCE		
3	01132930	1	Blindkappe	ST	Cap	PC Bonnet	PCE		
4	01072790	4	Linsenkopfschraube	ST	Truss head screw	PC Vis de tête de lentille	PCE M4x12-4.8-A2G-Plas-Bold		
5	01501450	1	Warnblinkschalter mit Auffindbeleuchtung	ST	hazard switch	PC Interrupteur de danger	PCE		
6	01490360	1	Taster Motordrehzahl	ST	Push button	PC Bouton poussoir	PCE		
7	01474080	1	Kontrollleuchte Motor/Vorglühen	ST	Indicator lamp	PC Lumière de controle	PCE		
8	01474000	1	Schalter Scheibenwischer	ST	Switch wiper	PC Interrupteur essuie-glace	PCE		
9	01131640	1	Dichtung Kontrollleuchte	ST	Gasket control-light	PC Joint lumière de controle	PCE		
10	00132360	2	Linsenschraube	ST	lens head screw M4x10	PC	PCE M4x10-4.8-H A2G	DIN 7985	
11	00053710	2	Scheibe	ST	Washer	PC Rondelle	PCE B4,3-140HV-St A2G	DIN 125	
12	00746500	1	Blinkschalter	ST	Blinker switch	PC Interrupteur d'clignotant	PCE		

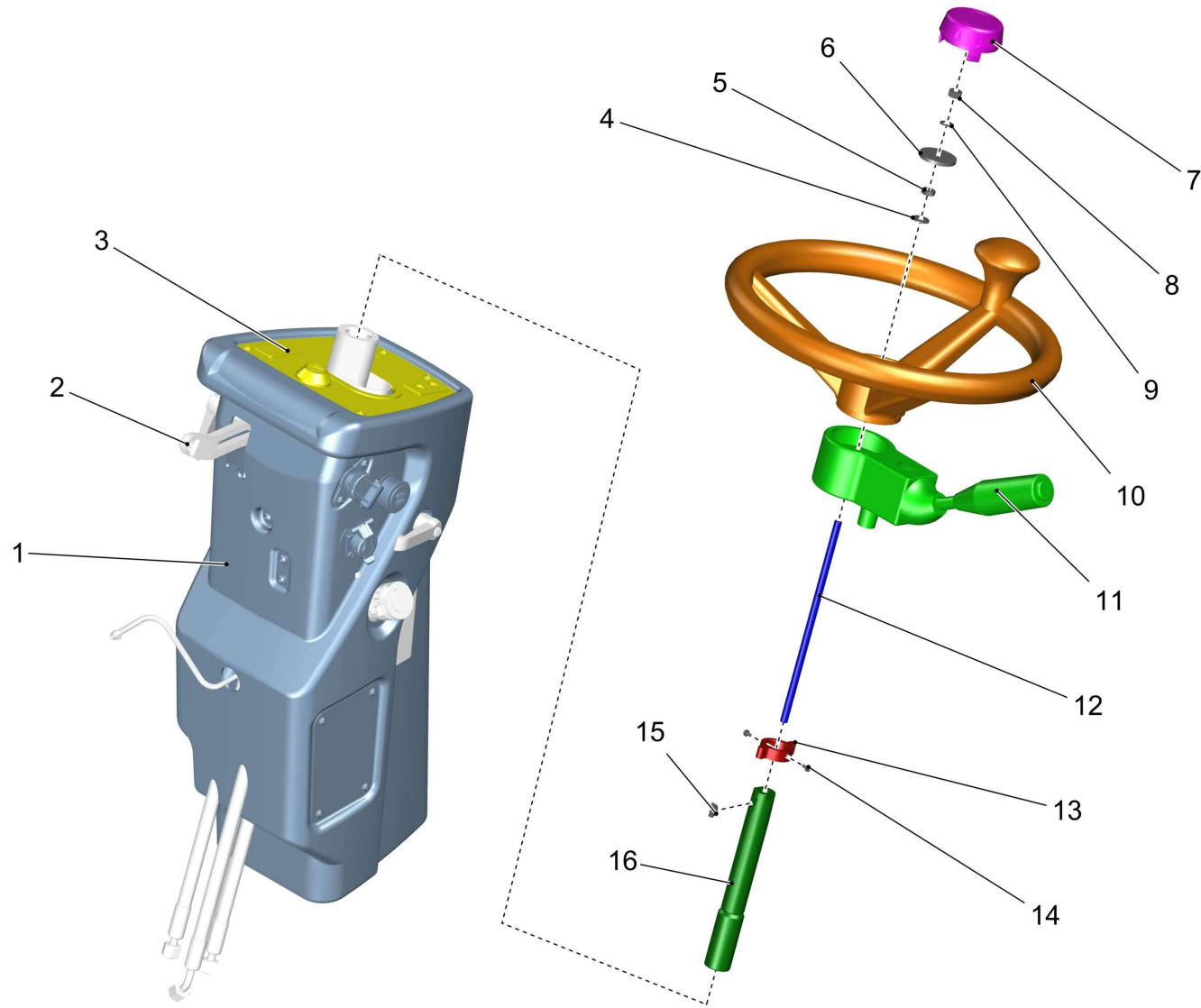


Lenksäule / Steering column / Colonne de direction














Pos.	Best. Nr. PN Ref.No.	Stc k. Qty. Qté.	Bezeichnung	Einh eit	Description	Unit Designation	Abmessungen Unité Measurement Mesurage	DIN / ISO	Bemerkungen Remarks Remarques
1	00053530	1	Linsenschraube	ST	Lens head screw	PC Lens head screw	PCE M5x16-4.8-H A2G	DIN 7985	
2	00053720	3	Scheibe	ST	Washer	PC Washer	PCE A5,3-140HV-St A2G	DIN 125	
3	01090200	1	Schlauch	M	Hose	M Tuyau	M 6x4 PVC-transp.	DIN 16940	
4	01500610	1	Halter	ST	retainer	PC support	PCE		
5	00051340	1	6kt.Mutter	ST	Hex. Nut	PC Écrou à 6 pans	PCE M5-6 A2G	DIN 985	
6	01065180	1	Wasserbehälter	ST	Water bag	PC Réservoir d'eau	PCE		
7	01476160	1	Gleitlagerbuchse	ST	slide bearing bush	PC coussinet	PCE		
8	01475220	1	Kunststoffschelle	ST	plastic clamp	PC Collier plastique	PCE SP-8		
9	00101460	2	Linsenschraube	ST	Fillister-head screw	PC Vis de lentille	PCE M5x10-4.8-H A2G	DIN 7985	
10	01476080	1	Klappe	ST	flap	PC clapet	PCE		
11	01142490	1	1-Ohr-Klemme	ST	Clamp	PC Collier	PCE Spannbereich 6,3-7,5		

Komfortlenksäule / Comfort steering column / Comfort colonne de direction

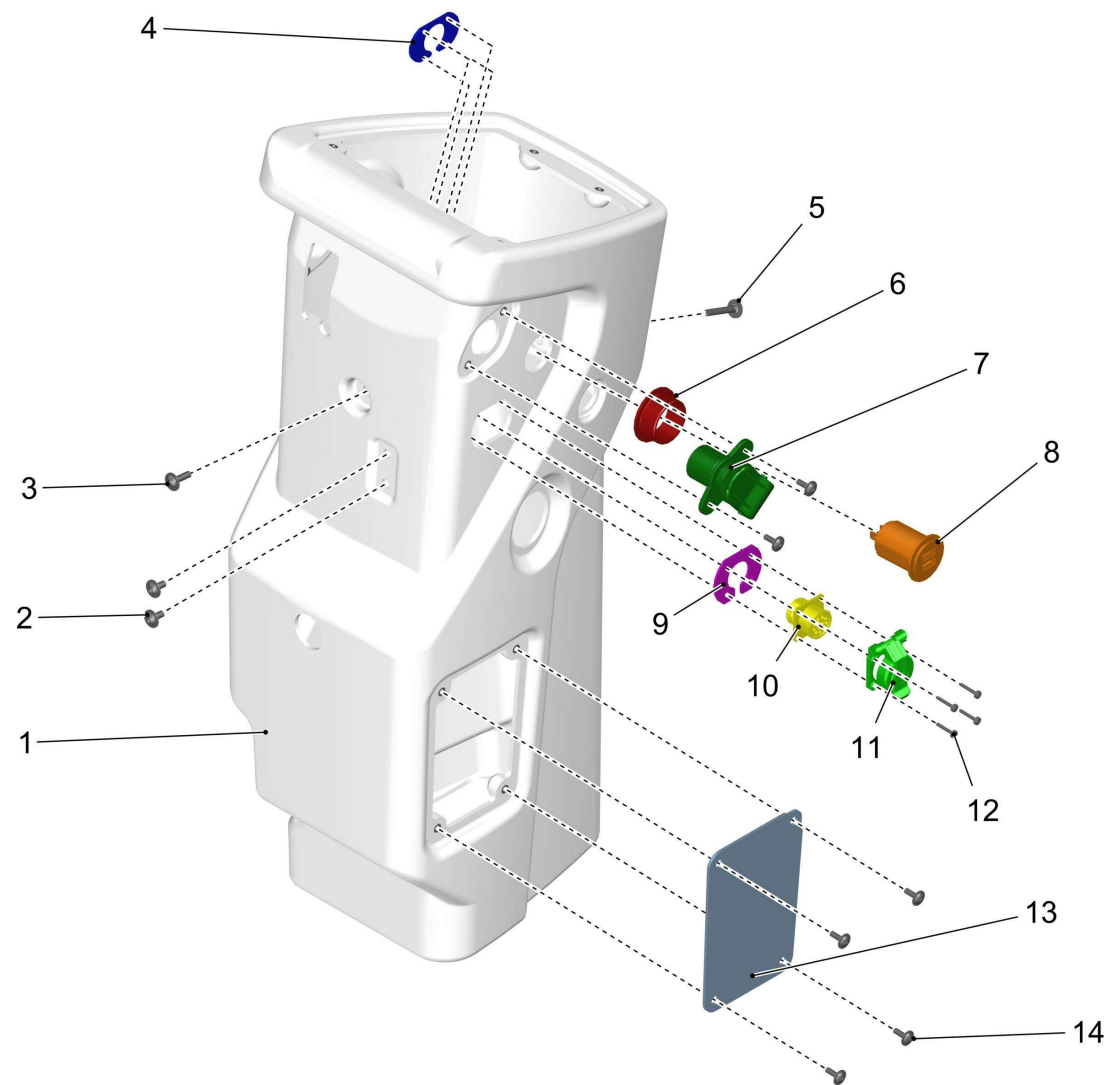
Pos.	Best. Nr. PN Ref.No.	Stc k. Qty. Qté.	Bezeichnung	Einh eit	Description	Unit Designation	Abmessungen Unité Measurement Mesurage	DIN / ISO	Bemerkungen Remarks Remarques
			Lenkkonsole		Steering console	Colonne de direction		Seite/Page	261














Lenkkonsole / Steering console / Colonne de direction

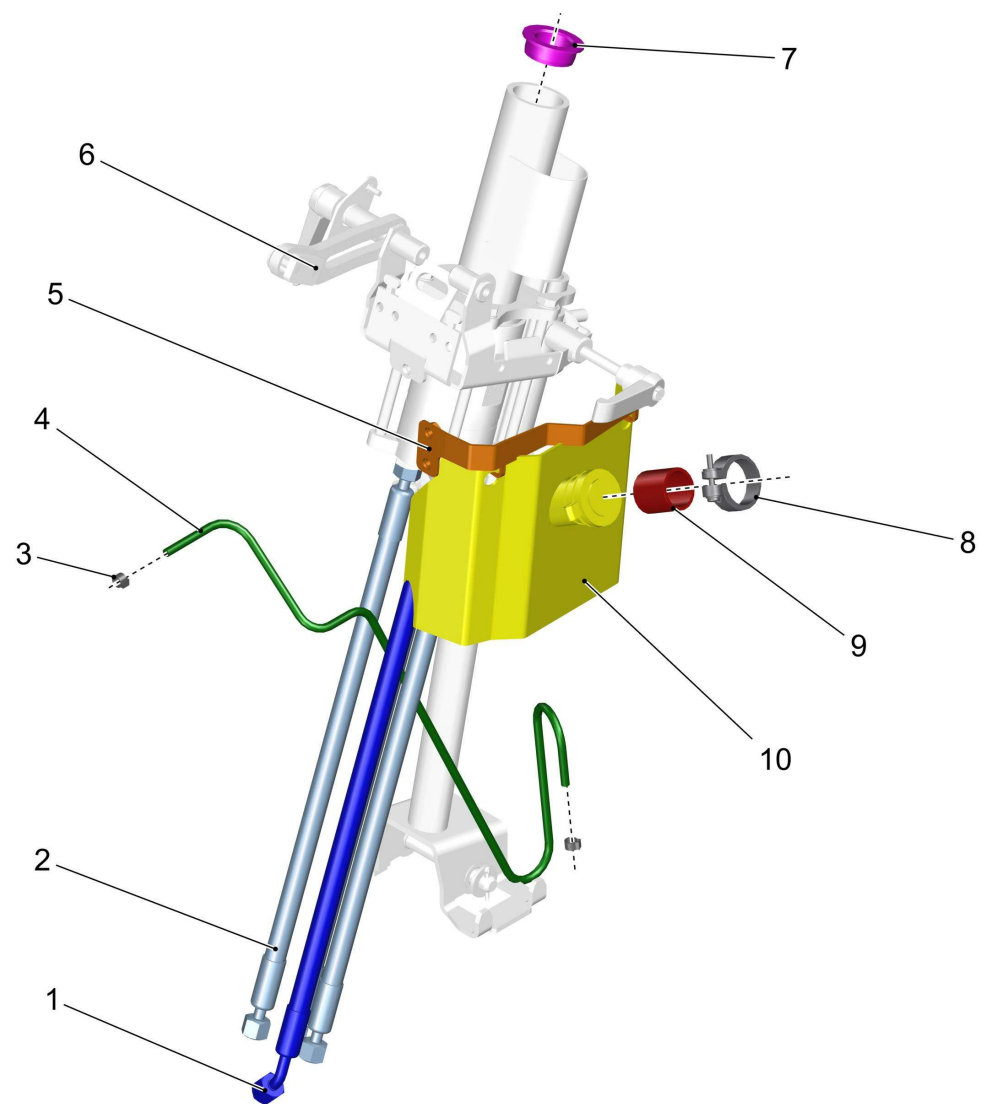
Pos.	Best. Nr. PN Ref.No.	Stc k. Qty. Qté.	Bezeichnung	Einh eit	Description	Unit Designation	Abmessungen Unité Measurement Mesurage	DIN / ISO	Bemerkungen Remarks Remarques
1			Lenkkonsole		Comfort steering column	Comfort colonne de direction			Seite/Page 264
2			Lenkkonsole		Comfort steering column	Comfort colonne de direction			Seite/Page 266
3			Lenkkonsole		Comfort steering column	Comfort colonne de direction			Seite/Page 272
4	 00740090	1	Sperrkantscheibe	ST	Detent edged washer	PC Detent edged washer	PCE SKM-8-8.8 dac		
5	 00733550	1	6kt.Mutter	ST	Hex. Nut	PC Écrou à 6 pans	PCE M8-17H A2G	DIN 936	
6	 01062750	1	Scheibe	ST	Washer	PC Rondelle	PCE		
7	 01500570	1	Nabenabdeckung	ST	hub covering	PC couverture de moyeu	PCE		
8	 00053350	1	6kt.Mutter	ST	Hex. Nut	PC Écrou à 6 pans	PCE M8-8 A2G	DIN 934	
9	 00053850	1	Federscheibe	ST	Spring washer	PC Rondelle de ressort	PCE B8 A2G	DIN 137	
10	 01499630	1	Lenkrad	ST	steering wheel	PC volant	PCE		
11	 01499540	1	Lenkstockschalter Valeo	ST	stalk switch	PC comodo	PCE		
12	 01499640	1	Gewindestange M8	ST	threaded rod	PC tige filetée	PCE		
13	 01500510	1	Rücksteller	ST	adjuster	PC adjuster	PCE		
14	 01502900	2	Zylinderschraube	ST	socket head screw	PC vis cylindrique	PCE M4x6-4.8 A2G	DIN 84	
15	 00701170	1	Scheibenfeder	ST	Woodruff key	PC Ressort à disque	PCE 5x6,5-St60k	DIN 6888	
16	 01499660	1	Lenkwelle	ST	steering shaft	PC arbre de direction	PCE		

Lenkkonsole / Comfort steering column / Comfort colonne de direction



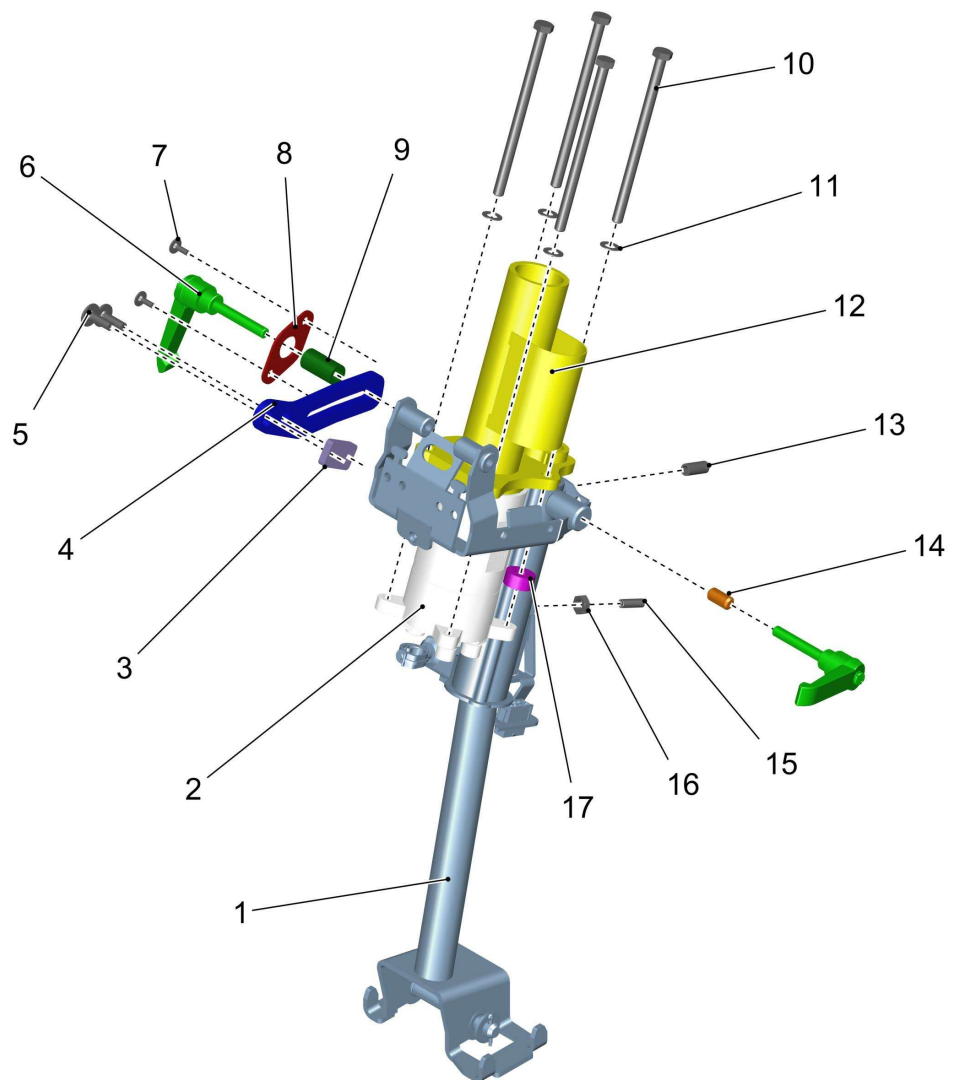
Lenkkonsole / Comfort steering column / Comfort colonne de direction

Pos.	Best. Nr. PN Ref.No.	Stc k. Qty. Qté.	Bezeichnung	Einh eit	Description	Unit Designation	Abmessungen Unité Measurement Mesurage	DIN / ISO	Bemerkungen Remarks Remarques
1	---	1	Ersatzteil auf Anfrage		Spare part on request	Pièce de rechange sur demande			96164215
2	 01072520	2	Linsenflanschschrabe	ST	Lens flange screw	PC Vis à tête bombée	PCE 6kt.M6x10-A2		
3	 01017640	1	Linsenflanschschrabe	ST	Lens flange screw	PC Vis à tête bombée	PCE 6kt.M6x16-A2		
4	 01501950	1	Blende	ST	screen	PC screen	PCE		
5	 06002260	1	Linsenflanschschr.m .I-6kt	ST	Lens flange screw	PC Vis à tête bombée	PCE M6x30-8.8 A2B		
6	 01161710	1	Gleitlagerbuchse	ST	Slide bearing bush	PC Douille de palier lisse	PCE GFM-3034-16		
7	 01168260	1	Steckdose 3pol. USB	ST	Power socket 3pin	PC Prise 3pôle	PCE	DIN 9680-A	
8	 01501460	1	Doppelsteckdose mit Deckel	ST	USB double socket with cover	PC double prise USB avec couvercle	PCE		
9	 01501800	1	Blende	ST	screen	PC screen	PCE		
10	---	1	Ersatzteil auf Anfrage		Spare part on request	Pièce de rechange sur demande			19750249
11	---	1	Ersatzteil auf Anfrage		Spare part on request	Pièce de rechange sur demande			19750231
12	 00504550	4	Linsenschraube	ST	Fillister-head screw	PC Vis de lentille	PCE M3x16-4.8-H A2G	DIN 7985	
13	 01500850	1	Deckel	ST	cover	PC couvercle	PCE		
14	 01168030	6	Linsenflanschschrabe mit I-6kt	ST	Lens flange screw	PC Vis à tête bombée	PCE M5x12-10.9-A2Bk-get.		
















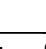


Lenkkonsole / Comfort steering column / Comfort colonne de direction

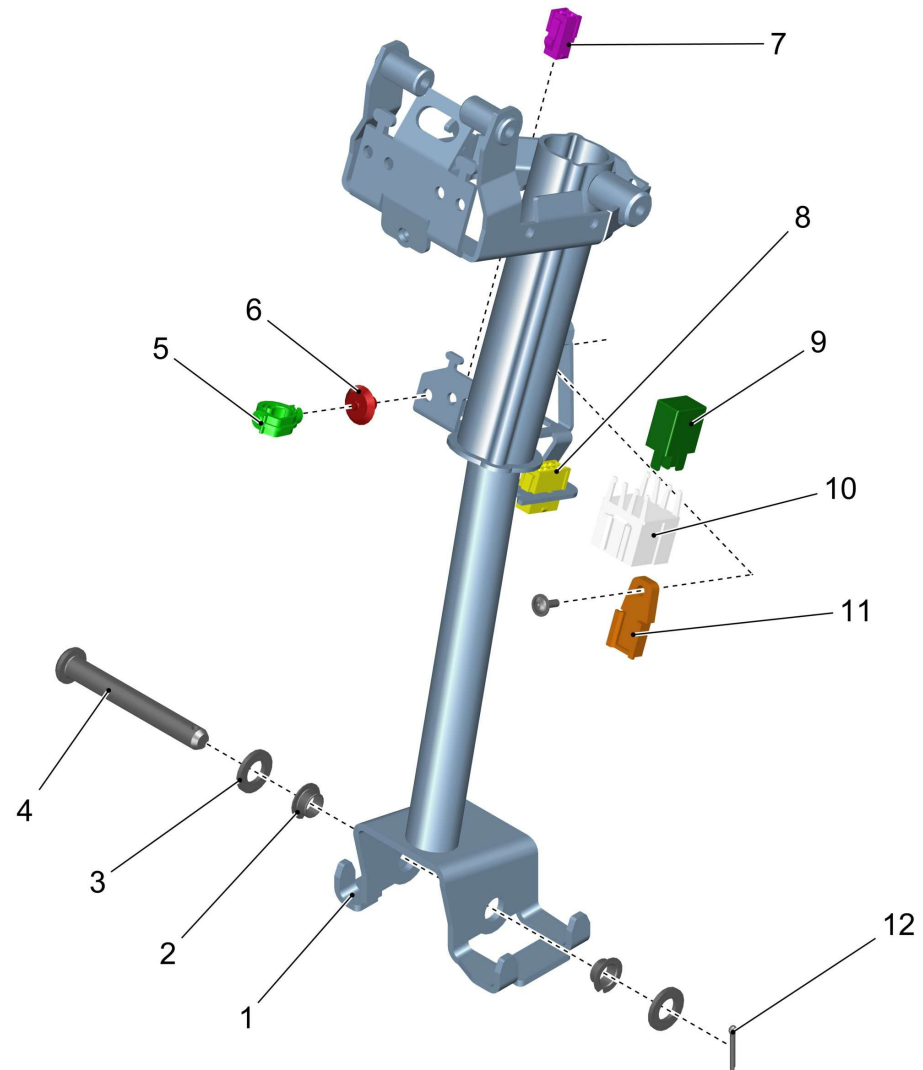
Pos.	Best. Nr. PN Ref.No.	Stc k. Qty. Qté.	Bezeichnung	Einh eit	Description	Unit Designation	Abmessungen Unité Measurement Mesurage	DIN / ISO	Bemerkungen Remarks Remarques
1	01500580	1	Hydraulikschlauch	ST	hydraulic hose	PC tuyau hydraulique	PCE		
2	01500700	3	Hydraulikschlauch	ST	hydraulik hose	PC	PCE		
3	01142490	2	1-Ohr-Klemme	ST	Clamp	PC Collier	PCE Spannbereich 6,3-7,5		
4	01090200	0, 600	Schlauch	M	Hose	M Tuyau	M 6x4 PVC-transp.	DIN 16940	
5	01500990	1	Halter	ST	retainer	PC support	PCE		
6			Lenkkonsole		Comfort steering column	Comfort colonne de direction		Seite/Page 268	
7	01499650	1	Buchse Lenker	ST	bushing	PC douille	PCE		
8	01475220	1	Kunststoffschelle	ST	plastic clamp	PC Collier plastique	PCE SP-8		
9	01476160	1	Gleitlagerbuchse	ST	slide bearing bush	PC coussinet	PCE		
10	01065180	1	Wasserbehälter	ST	Water bag	PC Réservoir d'eau	PCE		



Lenkkonsole / Comfort steering column / Comfort colonne de direction

Pos.	Best. Nr. PN Ref.No.	Stc k. Qty. Qté.	Bezeichnung	Einh eit	Description	Unit Designation	Abmessungen Unité Measurement Mesurage	DIN / ISO	Bemerkungen Remarks Remarques
1			Lenkkonsole		Comfort steering column	Comfort colonne de direction			Seite/Page 270
2	 01141210	1	Lenkeinheit	ST	Steering unit	PC	PCE OSPM 80ON 150L0182		
3	 01501110	1	Gewindeblech M8	ST	threaded sheet metal M8	PC plaque fileté	PCE		
4	 01501050	1	Klemmblech	ST	clamping plate	PC plaque de serrage	PCE		
5	 01000670	2	Linsenflanschschr.m .l-6kt.	ST	Lens flange screw	PC Vis à tête bombée	PCE M8x20-10.9 A2G		
6	 01166180	2	Klemmhebel	ST	Release handle	PC Levier de serrage	PCE		
7	 01168030	2	Linsenflanschschra ube mit l-6kt	ST	Lens flange screw	PC Vis à tête bombée	PCE M5x12-10.9-A2Bk-get.		
8	 01501040	1	Blende	ST	screen	PC bandeau	PCE		
9	 01166940	1	Distanzhülse	ST	Spacer sleeve	PC Cas de distance	PCE		
10	 00153780	4	6kt.Schraube	ST	Hex.bolt	PC Vis à 6 pans	PCE M8x130-8.8 A2G	DIN 931	
11	 00053850	4	Federscheibe	ST	Spring washer	PC Rondelle de ressort	PCE B8 A2G	DIN 137	
12	 01499060	1	Halter	ST	retainer	PC support	PCE		
13	 01500620	1	Buchse	ST	bushing	PC douille	PCE		
14	 01500480	1	Druckstück	ST	pressure piece	PC patin de serrage	PCE		
15	 00101530	1	Gewindestift	ST	Threaded pin	PC Goupille de fileté	PCE M8x20-45H	DIN 916	
16	 00733550	1	6kt.Mutter	ST	Hex. Nut	PC Écrou à 6 pans	PCE M8-17H A2G	DIN 936	
17	 01501000	1	Anschlagpuffer	ST	buffer	PC amortisseur	PCE		

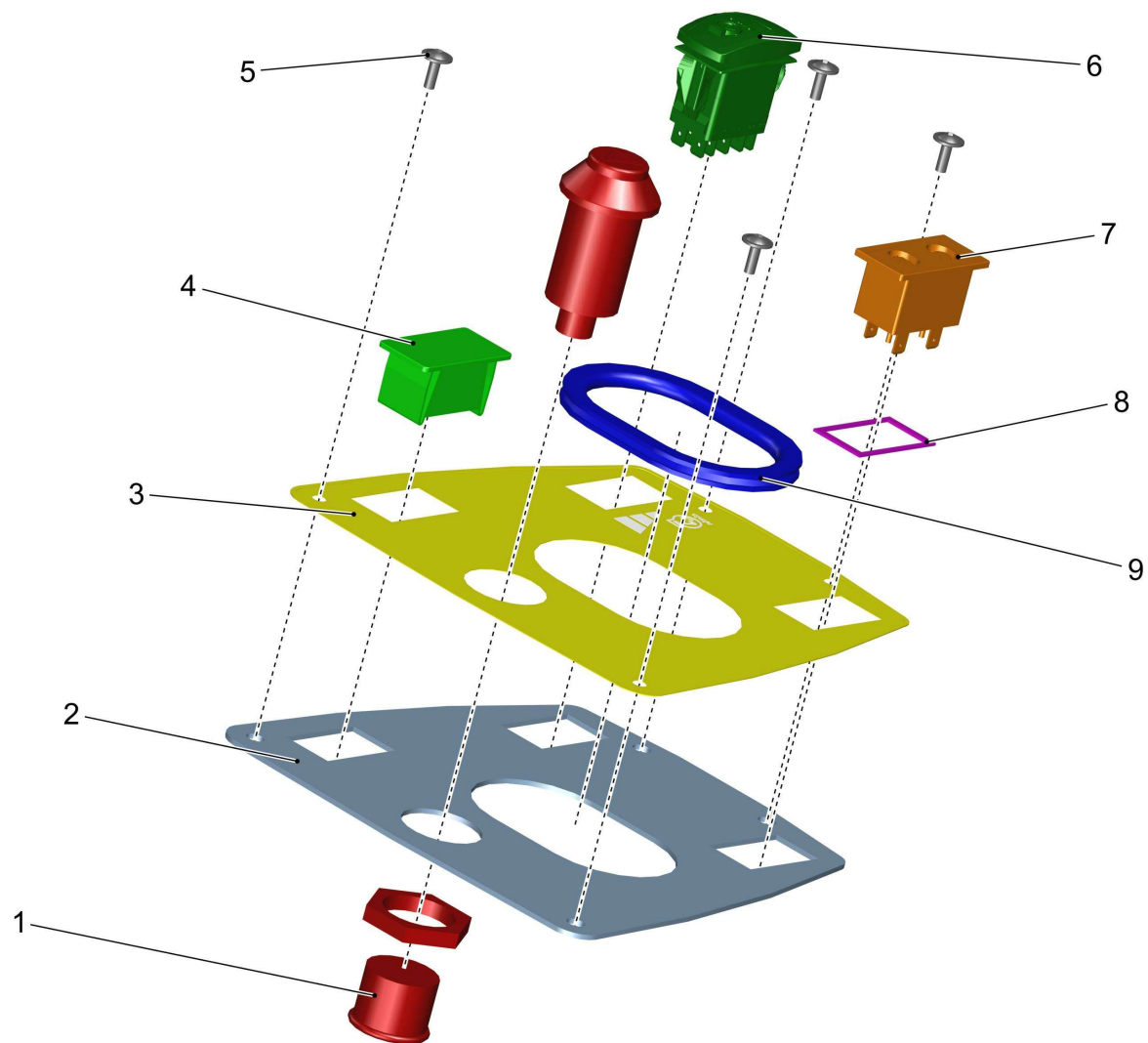
Lenkkonsole / Comfort steering column / Comfort colonne de direction



Lenkkonsole / Comfort steering column / Comfort colonne de direction

Pos.	Best. Nr. PN Ref.No.	Stc k. Qty. Qté.	Bezeichnung	Einh eit	Description	Unit Designation	Abmessungen Unité Measurement Mesurage	DIN / ISO	Bemerkungen Remarks Remarques
1	03021980	1	Lenkkonsole	ST	console	PC console	PCE		
2	01171330	2	Gleitlagerbuchse	ST	Slide bearing bush	PC Douille de palier lisse	PCE AMV BV-12x14x20-7		
3	00053770	2	Scheibe	ST	Washer	PC Washer	PCE A13-140HV-St A2G	DIN 125	
4	00879650	1	Bolzen	ST	Bolt	PC Boulon	PCE B12h11X95St A3G	DIN 1444	
5	01370250	1	Kabelbündelhalter, schließbar	ST	retainer	PC support	PCE ø13		
6	01370240	1	Montagefuß für Kabelbündelhalter	ST	mounting feet	PC pied	PCE		
7	01137320	1	Stift-Gehäuse	ST	male-housing	PC goupille de boitier	PCE 4-pol Mini-Fit Jr.		
8	01380770	1	ST-Gehäuse 10-pol Mini-Fit Jr.	ST	male-housing 10-pole Mini Fit Jr.	PC male-housing 10-pole Mini Fit Jr.	PCE		
9	01470020	1	Relais mit Löschdiode	ST	Relay	PC Relais	PCE 12V 20/10A		
10	01271830	1	Relaissockel	ST	Relay base	PC Support d' relais	PCE 2x5pol.		
11	01271780	1	Halter Relaissockel	ST	Retainer	PC Support	PCE 2x5-pol.		
12	00553580	1	Splint	ST	Cotter pin	PC Goupille fendue	PCE 3,2x20-St A3G	ISO 1234	

Lenkkonsole / Comfort steering column / Comfort colonne de direction

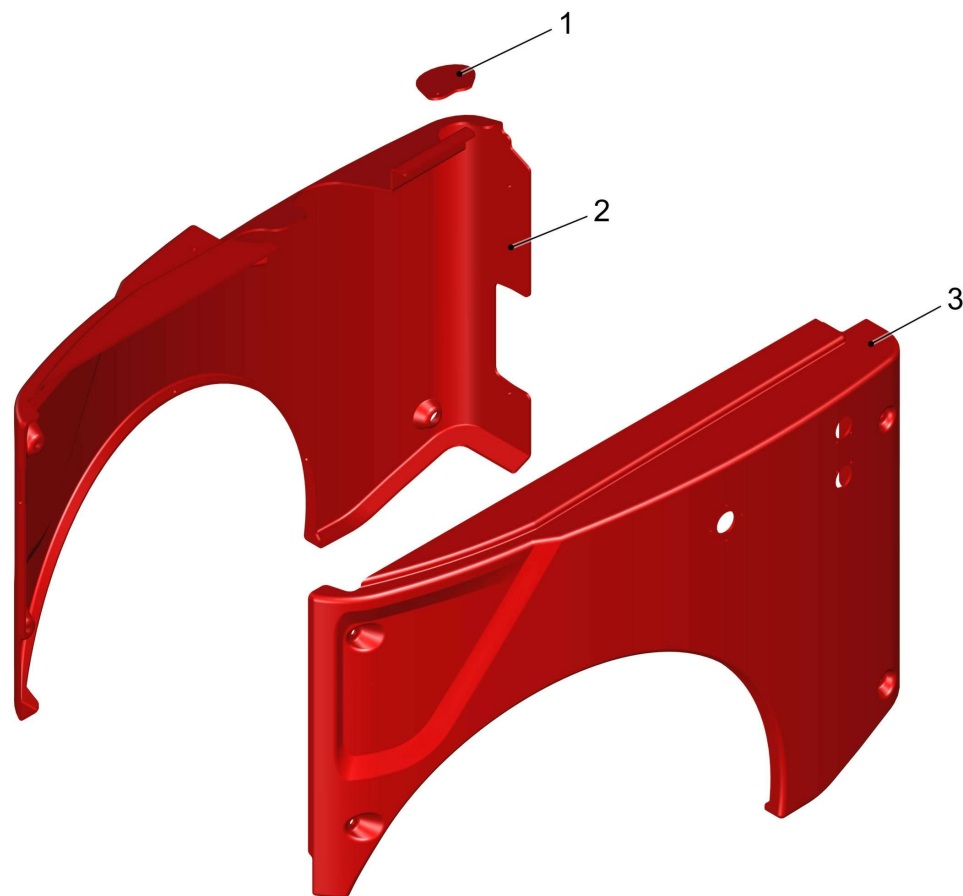


Lenkkonsole / Comfort steering column / Comfort colonne de direction




Pos.	Best. Nr. PN Ref.No.	Stk k. Qty. Qté.	Bezeichnung	Einh eit	Description	Unit Designation	Abmessungen Unité Measurement Mesurage	DIN / ISO	Bemerkungen Remarks Remarques
1	01501450	1	Warnblinkschalter mit Auffindbeleuchtung	ST	hazard switch	PC Interrupteur de danger	PCE		
2	01500840	1	Armaturenblech	ST	dash board	PC tableau de bord	PCE		
3	01501150	1	Bedienfeld-Folie	ST	control panel foil	PC control panel foil	PCE		
4	01132950	1	Leerdeckel	ST	Cover	PC	PCE		
5	01168030	4	Linsenflanschschra ube mit I-6kt	ST	Lens flange screw	PC Vis à tête bombée	PCE M5x12-10.9-A2Bk-get.		
6	01490360	1	Taster Motordrehzahl	ST	Push button	PC Bouton poussoir	PCE		
7	01474080	1	Kontrollleuchte Motor/Vorglühen	ST	Indicator lamp	PC Lumière de controle	PCE		
8	01131640	1	Dichtung Kontrollleuchte	ST	Gasket control-light	PC Joint lumière de controle	PCE		
9	00721090	0, 248	Kantenschutz	M	Edge protection	M Protection d'affilage	M 1,0-2,0 schwarz		

Farbgebung Basismaschine Hako Stand. Rot / Single colour red / Single colour red

Pos.	Best. Nr. PN Ref.No.	Stc k. Qty. Qté.	Bezeichnung	Einh eit	Description	Unit Designation	Abmessungen Unité Measurement Mesurage	DIN / ISO	Bemerkungen Remarks Remarques
			Farbgebung Hako Standard rot						Seite/Page 275

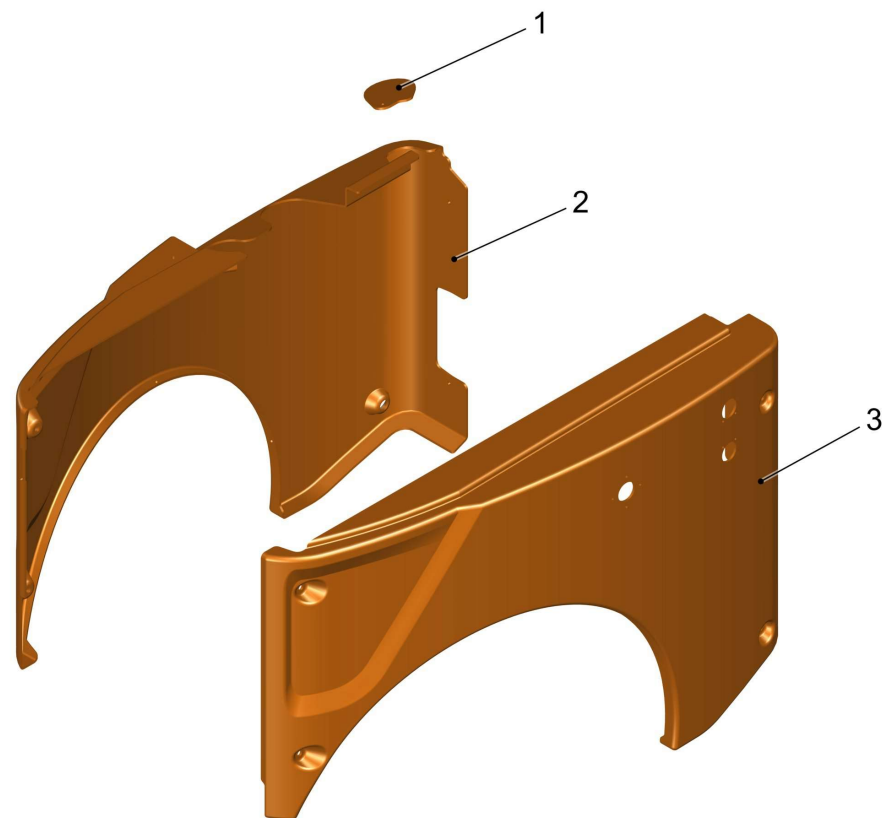


Farbgebung Hako Standard rot / /




Pos.	Best. Nr. PN Ref.No.	Stc k. Qty. Qté.	Bezeichnung	Einh eit	Description	Unit Designation	Abmessungen Unité Measurement Mesurage	DIN / ISO	Bemerkungen Remarks Remarques
1	 01473430	1	Deckel rot RAL 2002	ST	Cover red RAL 2002	PC	Couvercle rouge RAL 2002	PCE	
2	 03022900	1	Seitenverkleidung rechts rot	ST	side covering R.H. red	PC	revêtement latéral à droite rouge	PCE	
3	 03023030	1	Seitenverkleidung links rot	ST	side covering L.H. red	PC	revêtement latéral à gauche rouge	PCE	

Farbgebung Basismaschine RAL 2011 Orange / Single colour orange / Single colour orange

Pos.	Best. Nr. PN Ref.No.	Stc k. Qty. Qté.	Bezeichnung	Einh eit	Description	Unit Designation	Abmessungen Unité Measurement Mesurage	DIN / ISO	Bemerkungen Remarks Remarques
			Farbgebung RAL 2011 orange						Seite/Page 279

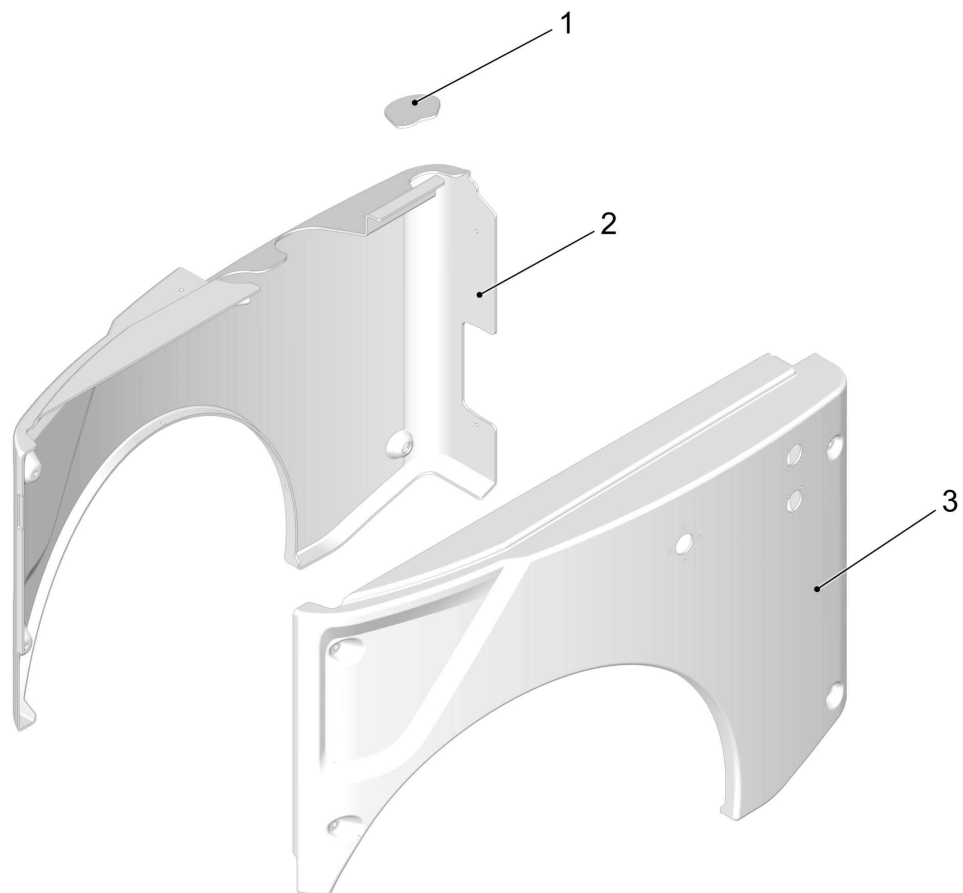


Farbgebung RAL 2011 orange / /




Pos.	Best. Nr. PN Ref.No.	Stc k. Qty. Qté.	Bezeichnung	Einh eit	Description	Unit Designation	Abmessungen Unité Measurement Mesurage	DIN / ISO	Bemerkungen Remarks Remarques
1	 03019630	1	Deckel orange	ST	cover orange	PC couvercle orange	PCE		
2	 03023160	1	Seitenverkleidung rechts orange	ST	side covering R.H. orange	PC revêtement latéral à droite orange	PCE		
3	 03023210	1	Seitenverkleidung links orange	ST	side covering L.H. orange	PC revêtement latéral à gauche orange	PCE		

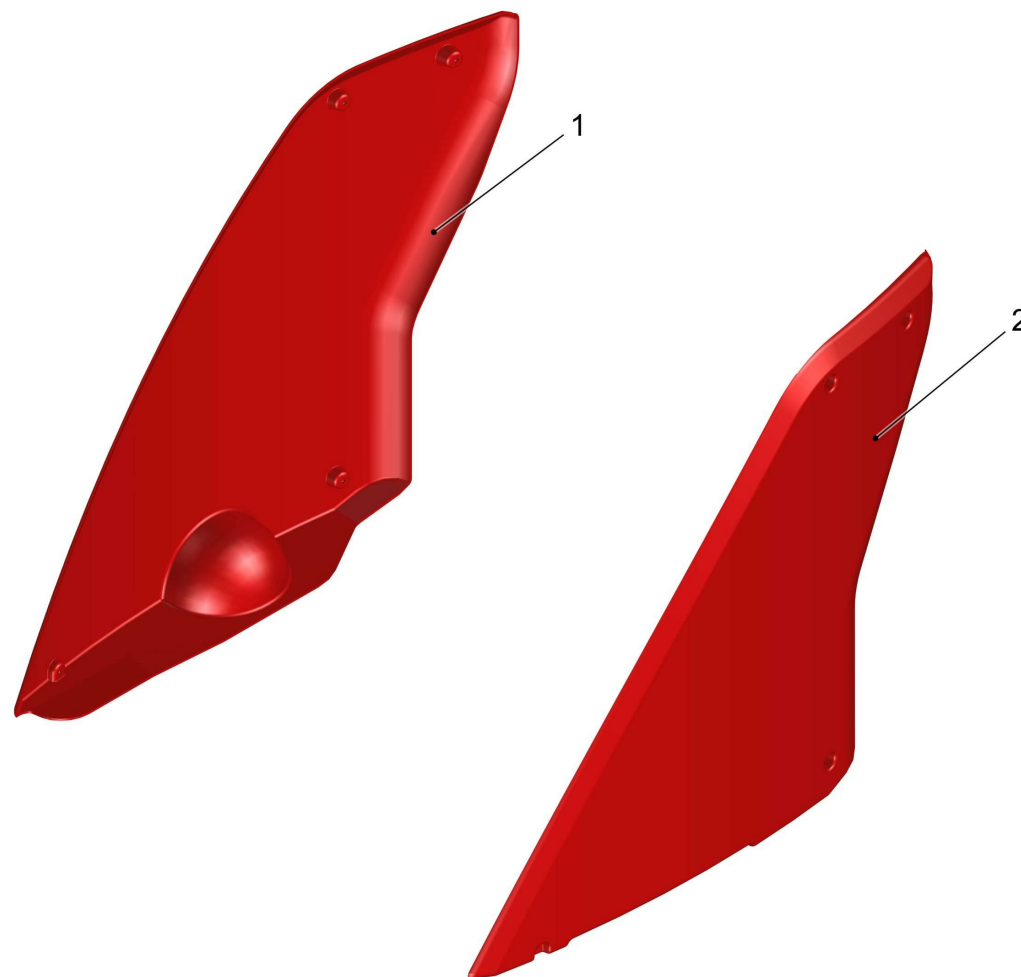
Farbgebung Basismaschine RAL 9010 Weiss / Single colour white / Single colour white

Pos.	Best. Nr. PN Ref.No.	Stc k. Qty. Qté.	Bezeichnung	Einh eit	Description	Unit Designation	Abmessungen Unité Measurement Mesurage	DIN / ISO	Bemerkungen Remarks Remarques
			Farbgebung RAL 9010 weiss		Single colour white	Single colour white		Seite/Page	283





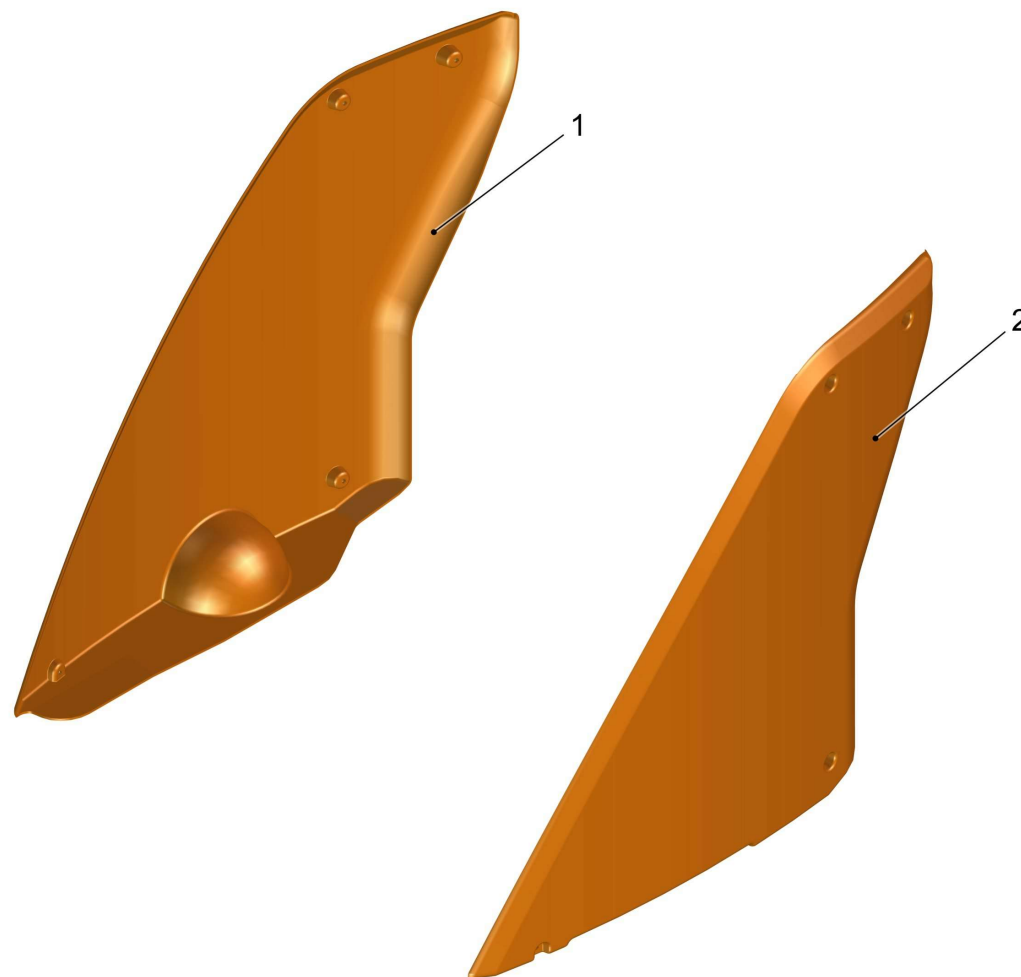
Farbgebung RAL 9010 weiss / Single colour white / Single colour white

Pos.	Best. Nr. PN Ref.No.	Stk. Qty. Qté.	Bezeichnung	Einh. eit	Description	Unit Designation	Abmessungen Unité Measurement Mesurage	DIN / ISO	Bemerkungen Remarks Remarques
1	 03013890	1	Deckel weiß RAL 9010	ST	Cover white RAL 9010	PC Couvercle blanc RAL 9010	PCE		
2	 03023100	1	Seitenverkleidung rechts weiß	ST	side covering R.H. white	PC revêtement latéral à droite blanc	PCE		
3	 03022990	1	Seitenverkleidung links weiß	ST	side covering L.H. white	PC revêtement latéral à gauche blanc	PCE		





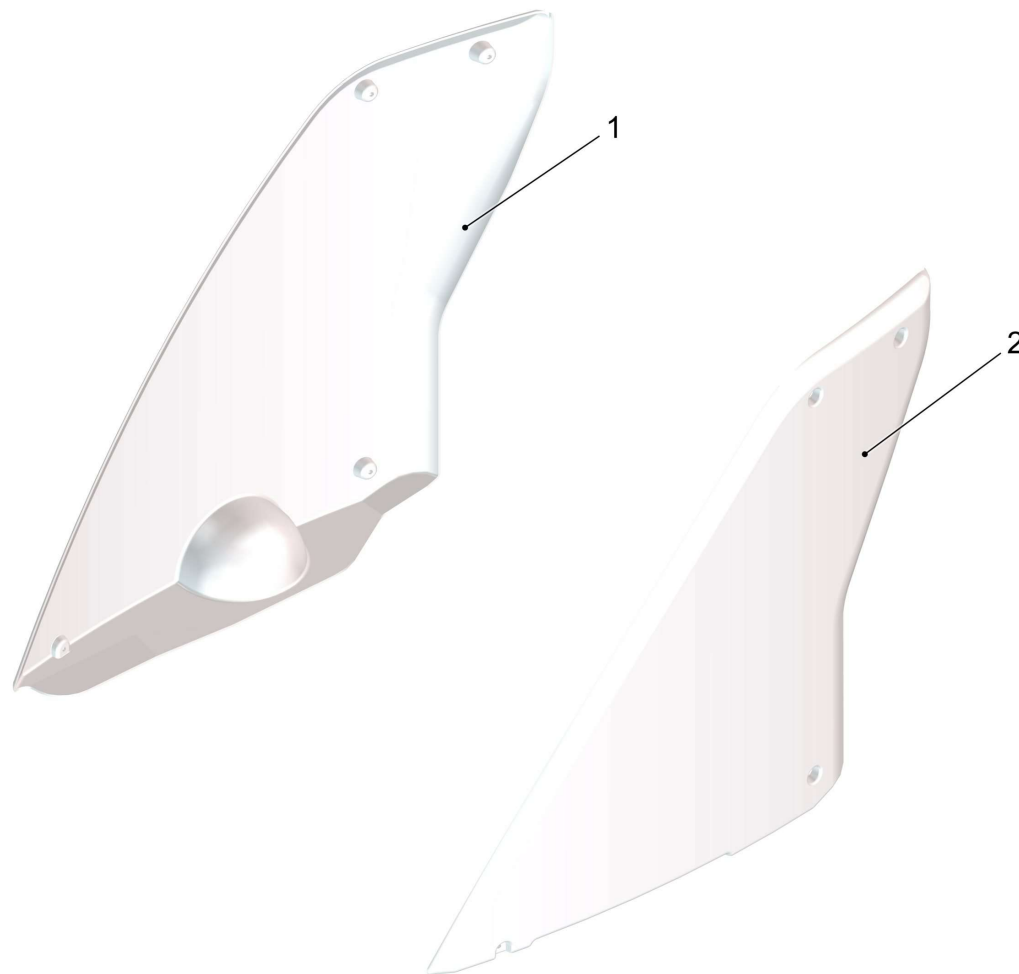
Verkleidung Behälter rot / Covering hopper red / Revêtement rouge

Pos.	Best. Nr. PN Ref.No.	Stk. k. Qty. Qté.	Bezeichnung	Einh. eit	Description	Unit	Designation	Abmessungen Unité Measurement Mesurage	DIN / ISO	Bemerkungen Remarks Remarques
1	 01470800	1	Verkleidung rechts (Hako-rot)	ST	Covering R.H. (Hako-red)	PC	Couverture à droite (Hako-rouge)	PCE		
2	 01470780	1	Verkleidung links (Hako-rot)	ST	Covering L.H. (Hako-red)	PC	Couverture à gauche (Hako-rouge)	PCE		





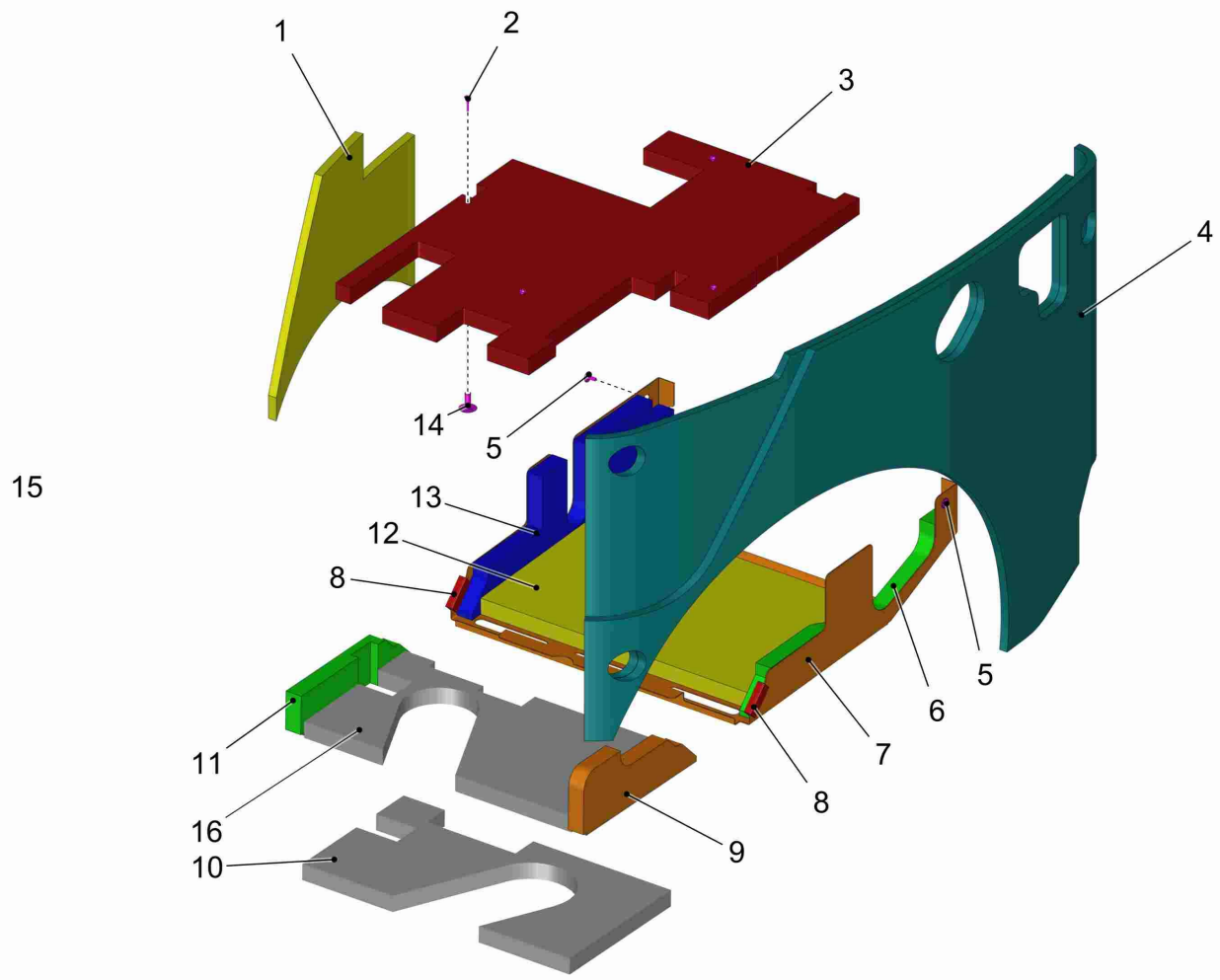
Verkleidung Behälter orange / Covering hopper orange / Revêtement orange

Pos.	Best. Nr. PN Ref.No.	Stc k. Qty. Qté.	Bezeichnung	Einh eit	Description	Unit Designation	Abmessungen Unité Measurement Mesurage	DIN / ISO	Bemerkungen Remarks Remarques
1	 03019860	1	Verkleidung rechts orange	ST	covering R.H. orange	PC	revêtement à droite orange	PCE	
2	 03019940	1	Verkleidung links orange	ST	covering L.H. orange	PC	revêtement à gauche orange	PCE	

















Verkleidung Behälter weiß / Covering hopper white / Revêtement blanc

Pos.	Best. Nr. PN Ref.No.	Stc k. Qty. Qté.	Bezeichnung	Einh eit	Description	Unit Designation	Abmessungen Unité Measurement Mesurage	DIN / ISO	Bemerkungen Remarks Remarques
1	 03013900	1	Verkleidung rechts weiß	ST	Covering R.H. white	PC	Couverture blanc à droite	PCE	
2	 03014010	1	Verkleidung links weiß	ST	Covering L.H. white	PC	Couverture blanc à gauche	PCE	



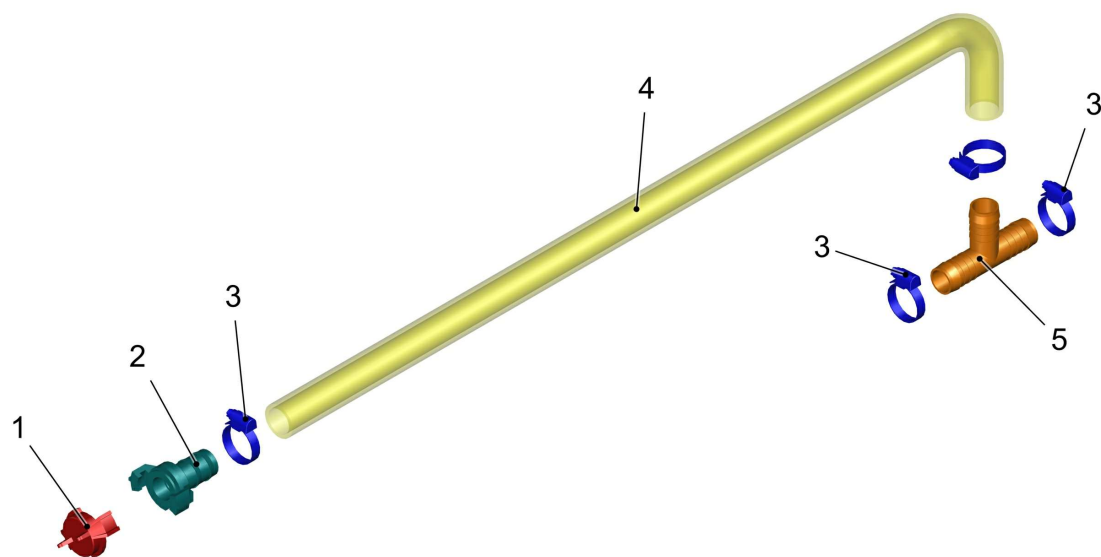
Dämmpaket Hinterwagen / Noise reduction kit basic unit / Noise reduction kit basic unit

Pos.	Best. Nr. PN Ref.No.	Stk k. Qty. Qté.	Bezeichnung	Einh eit	Description	Unit Designation	Abmessungen Unité Measurement Mesurage	DIN / ISO	Bemerkungen Remarks Remarques
1	 03024020	1	Dämmung rechts	ST	insulation mat R.H.	PC natte d' isolation à droite	PCE		
2	 01226860	4	Linsenflanschschraube m.l-6kt	ST	Lens flange screw	PC Vis à tête bombée	PCE M5x25-A2-70		
3	 03014760	1	Dämmung Motorabdeckung	ST	Insulation mat	PC Natte d' isolation	PCE		
4	---	1	Ersatzteil auf Anfrage		Spare part on request	Pièce de rechange sur demande			96156484
5	 01074320	2	Linsenflanschschraube	ST	Lens flange screw	PC Vis à tête bombée	PCE		
6	 03014870	1	Dämmung Verkleidung unten	ST	Insulation mat lower	PC Natte d' isolation en bas	PCE		
7	 01474720	1	Bodenblech	ST	Bottom plate	PC Tôle d' sol	PCE		
8	 01225930	0,055	Dichtungsprofil	M	Sealing profile	M Profilé à étanchéité	M 1,0-4,0 schwarz		
9	 03014820	1	Dämmung Verkleidung unten	ST	Insulation mat lower	PC Natte d' isolation en bas	PCE		
10	 03014780	1	Dämmung Verkleidung unten	ST	insulation mat lower	PC Natte d' isolation en bas	PCE		bis ca. 2021-02
11	 03014800	1	Dämmung Verkleidung unten	ST	Insulation mat lower	PC Natte d' isolation en bas	PCE		
12	 03014840	1	Dämmung Verkleidung unten	ST	Insulation mat lower	PC Natte d' isolation en bas	PCE		
13	 03014860	1	Dämmung Verkleidung unten	ST	Insulation mat lower	PC Natte d' isolation en bas	PCE		
14	 01223380	4	Schnellverschluss	ST	Quick release fastener	PC Fermeture rapide	PCE P409		
15	 03008790	1	Trägerfolie	ST	Backing film	PC Feuille de responsable	PCE		
16	---	1	Ersatzteil auf Anfrage		Spare part on request	Pièce de rechange sur demande			92085737 Dämmung Verkleidung unten; ab ca.2021-03

Ablauf Umlaufwasser / Drain of recirculation water / Drain of recirculation water

Pos.	Best. Nr. PN Ref.No.	Stc k. Qty. Qté.	Bezeichnung	Einh eit	Description	Unit Designation	Abmessungen Unité Measurement Mesurage	DIN / ISO	Bemerkungen Remarks Remarques
			Ablauf Umlaufwasser		Drain of recirculation water	Drain of recirculation water		Seite/Page	295

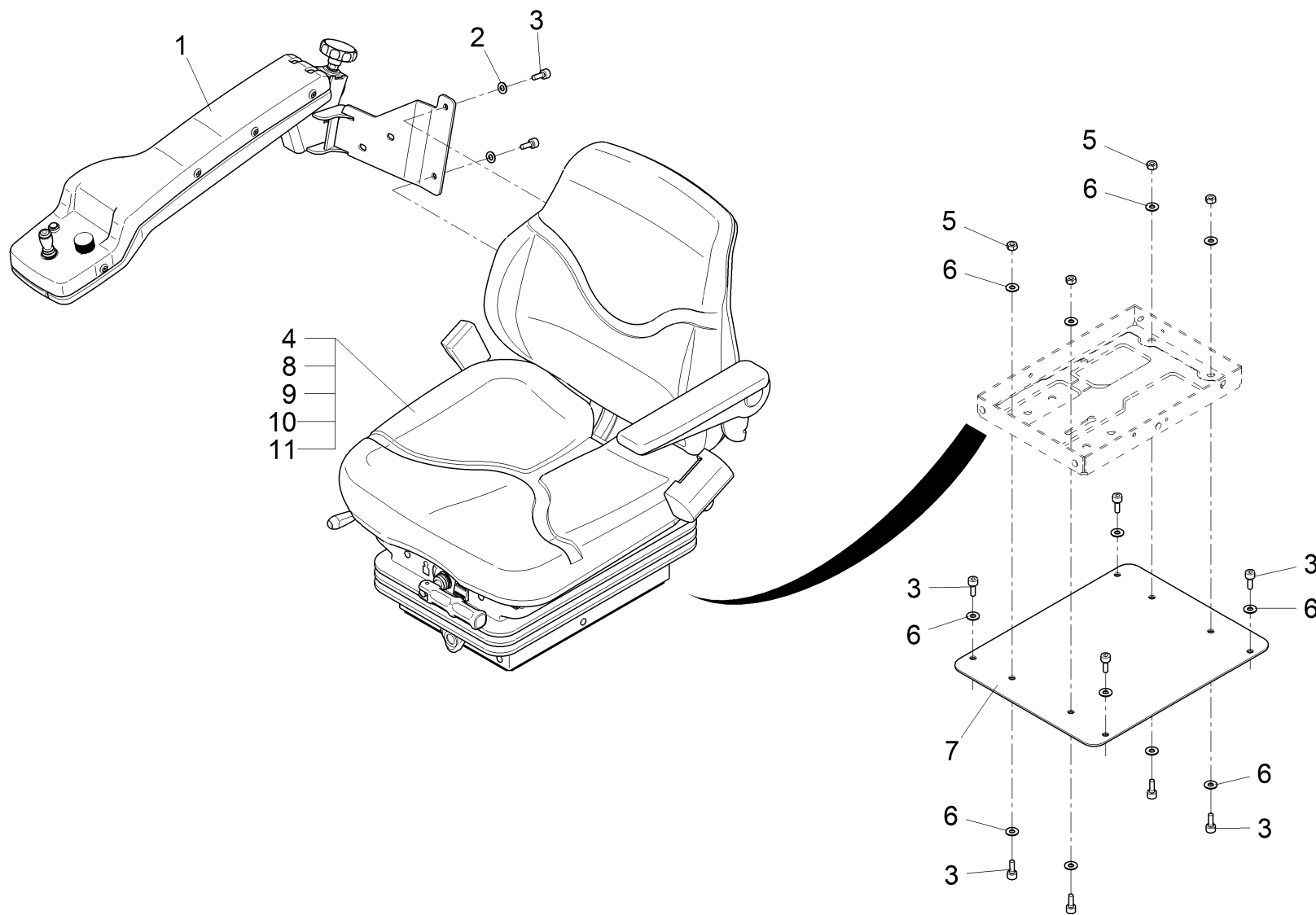
Ablauf Umlaufwasser / Drain of recirculation water / Drain of recirculation water












Ablauf Umlaufwasser / Drain of recirculation water / Drain of recirculation water

Pos.	Best. Nr. PN Ref.No.	Stc k. Qty. Qté.	Bezeichnung	Einh eit	Description	Unit Designation	Abmessungen Unité Measurement Mesurage	DIN / ISO	Bemerkungen Remarks Remarques
1	01475490	1	GEKA-Blindkupplung	ST	dummy coupling	PC embrayage d'aveugle	PCE		
2	01163040	1	S-Schlauchstück	ST	Piece of hose-S	PC Pièce d' tuyau-S	PCE 1"		
3	01071480	4	Schlauchschelle	ST	Hose clamp	PC Agrafe de tuyau	PCE A-23-35x 9-W1-2	DIN 3017	
4	01474620	0, 900	Spiralschlauch	M	Spiral coiled tube	M Tuyau spiralé	M ARMORVIN HNP-LW25		
5	01475120	1	TS25 Schlauchverbinder	ST	Hose connector	PC Connecteur de tuyaus	PCE		

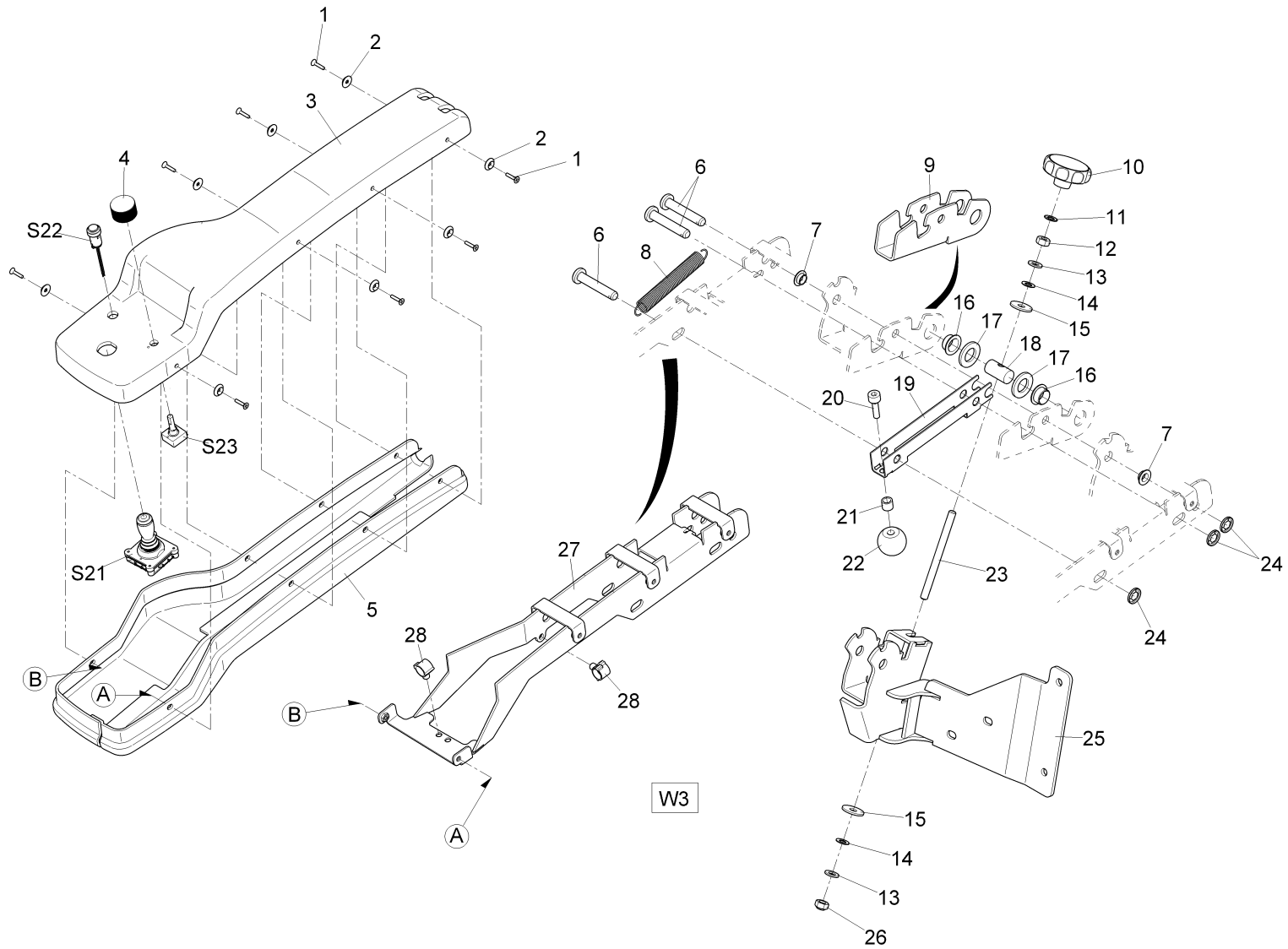
Sitz mech. gefedert / Seat mechanical suspension / Siège suspension mécanique



Sitz mech. gefedert / Seat mechanical suspension / Siège suspension mécanique

Pos.	Best. Nr. PN Ref.No.	Stc k. Qty. Qté.	Bezeichnung	Einh eit	Description	Unit Designation	Abmessungen Unité Measurement Mesurage	DIN / ISO	Bemerkungen Remarks Remarques
1			Armlehne		Arm rest	Accotoir			Seite/Page 300
2	 00053750	2	Scheibe	ST	Washer	PC Washer	PCE A8,4-140HV-St A2G	DIN 125	
3	 00045540	10	Zylinderschraube	ST	Cylinder head screw	PC Vis de cylindre	PCE M8x20-10.9 A2G	DIN 912	
4	 01471330	1	Fahrersitz	ST	Driver seat	PC Siège de conducteur	PCE SC79-M200		
5	 00053350	4	6kt.Mutter	ST	Hex. Nut	PC Écrou à 6 pans	PCE M8-8 A2G	DIN 934	
6	 00740090	12	Sperrkantscheibe	ST	Detent edged washer	PC Detent edged washer	PCE SKM-8-8.8 dac		
7	---	1	Ersatzteil auf Anfrage		Spare part on request	Pièce de rechange sur demande			90621863 Montageplatte
8	 01471290	1	Mikroschalter (Sitzkontaktschalter)	ST	micro switch (seat contact switch)	PC microrupteur	PCE		
9	 01474820	1	Kit Beckengurt	ST	Seat belt assembly	PC Ceinture d' sécurité, kit	PCE		
10	 01479550	1	Sitzkissen SC79 schwarz	ST	chair cushion SC79 black	PC coussin de siege SC79 noir	PCE		ohne Sitzkontaktschalter
11	 01479670	1	Rückenpolster SC79 schwarz	ST	backrest cushioning SC79 black	PC coussin de dossier SC79 noir	PCE		

Armlehne / Arm rest / Accotoir

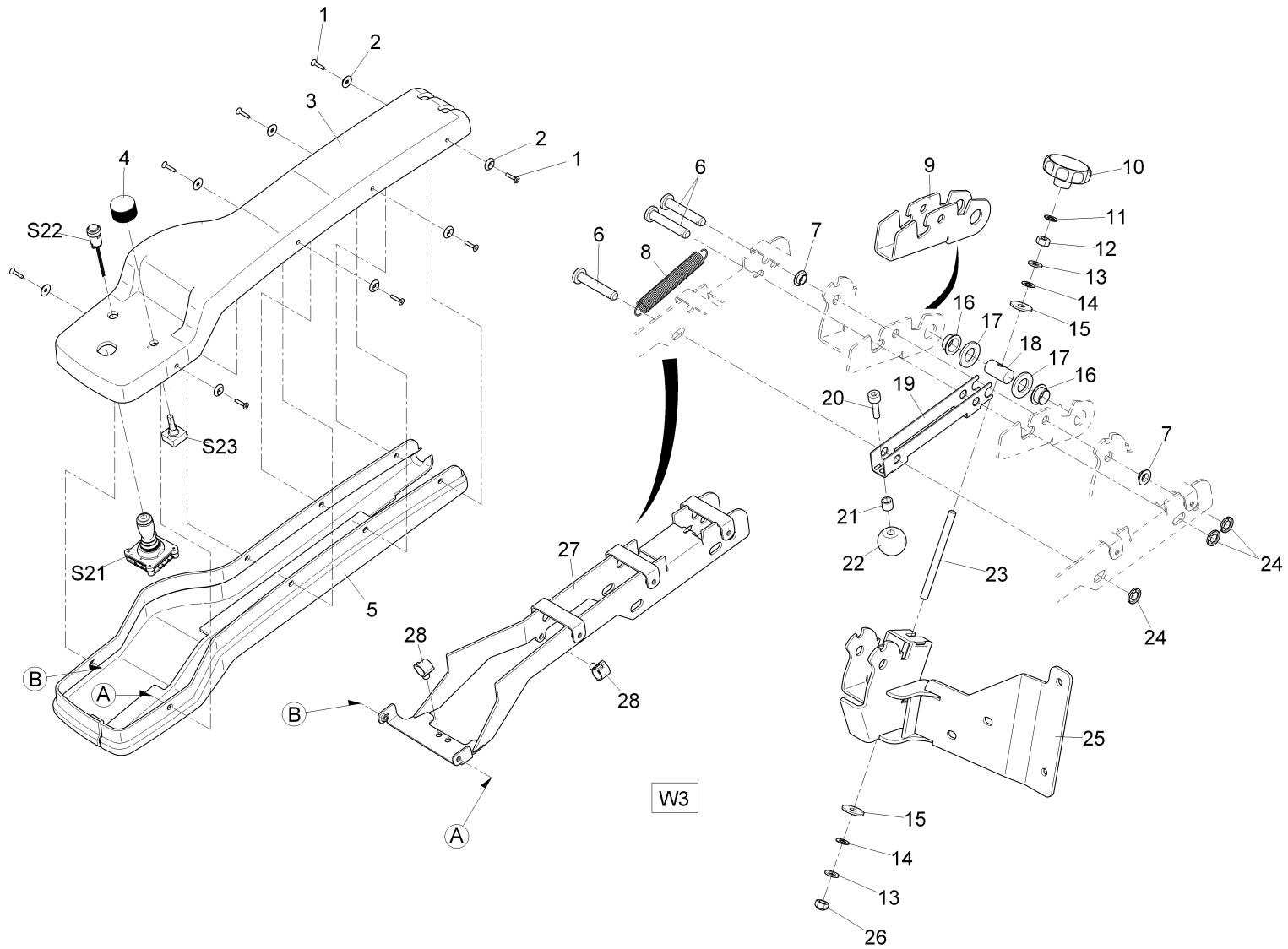


Armlehne / Arm rest / Accotoir

Pos.	Best. Nr. PN Ref.No.	Stc k. Qty. Qté.	Bezeichnung	Einh eit	Description	Unit Designation	Abmessungen Unité Measurement Mesurage	DIN / ISO	Bemerkungen Remarks Remarques
1	00051890	8	Senkschraube	ST	Countersunk screw	PC Vis à tête fraisée	PCE M4x16-4.8-H A2G	DIN 965	
2	01274720	8	Hohlscheibe	ST	Annular plate	PC Rondelle creuse	PCE 4,3-A2		
3	01472780	1	Armlehne	ST	Arm-rest	PC Accotoir	PCE		
4	01472020	1	Drehknopf	ST	Turning knob	PC Bouton tournant	PCE		
5	01472930	1	Armlehne, vollst.	ST	Arm-rest	PC Accotoir	PCE		
6	00706440	3	Bolzen	ST	Bolt	PC Boulon	PCE B10h11x55-St A2G	DIN 1444	
7	01111140	2	Gleitlagerbuchse	ST	Slide bearing bush	PC Douille de palier lisse	PCE GFM-1012-05		
8	01005290	1	Zugfeder	ST	Tension spring	PC Ressort de traction	PCE		
9	01495340	1	Wippe	ST	Rocker	PC Bascule	PCE		
10	00480430	1	Sterngriffmutter	ST	Hand wheel	PC Roue à main	PCE 55/M8		
11	00959240	1	Fächerscheibe	ST	Serrated lock washer	PC Rondelle à dents revauchantes	PCE A8,4 A2G	DIN 6798	
12	00053350	1	6kt.Mutter	ST	Hex. Nut	PC Écrou à 6 pans	PCE M8-8 A2G	DIN 934	
13	00053750	2	Scheibe	ST	Washer	PC Washer	PCE A8,4-140HV-St A2G	DIN 125	
14	00053850	2	Federscheibe	ST	Spring washer	PC Rondelle de ressort	PCE B8 A2G	DIN 137	
15	00042900	2	Scheibe	ST	Washer	PC Washer	PCE 8,4-140HV-St A3G	DIN 9021	
16	01055290	2	Gleitlagerbuchse	ST	Slide bearing bush	PC Douille de palier lisse	PCE GFM-1618-09		
17	01142410	2	Scheibe	ST	Washer	PC	PCE A17-Polyamid 6.6 WS	DIN 125	
18	01136100	1	Bolzen	ST	Bolt	PC Boulon	PCE		
19	01495460	1	Aufsteller	ST	Put-up hinge	PC Support	PCE		
20	00103300	1	Zylinderschraube	ST	Socket head screw	PC Socket head screw	PCE M8x25-8.8 A2G	DIN 912	
21	00733400	1	Distanzbuchse	ST	Spacer sleeve	PC Douille de distance	PCE		
22	00122230	1	Kugelknopf	ST	Ball button	PC Bouton	PCE C32-FS	DIN 319	
23	01476070	1	Gewindestange	ST	threaded rod	PC barre de fileté	PCE		

Index: 97122253

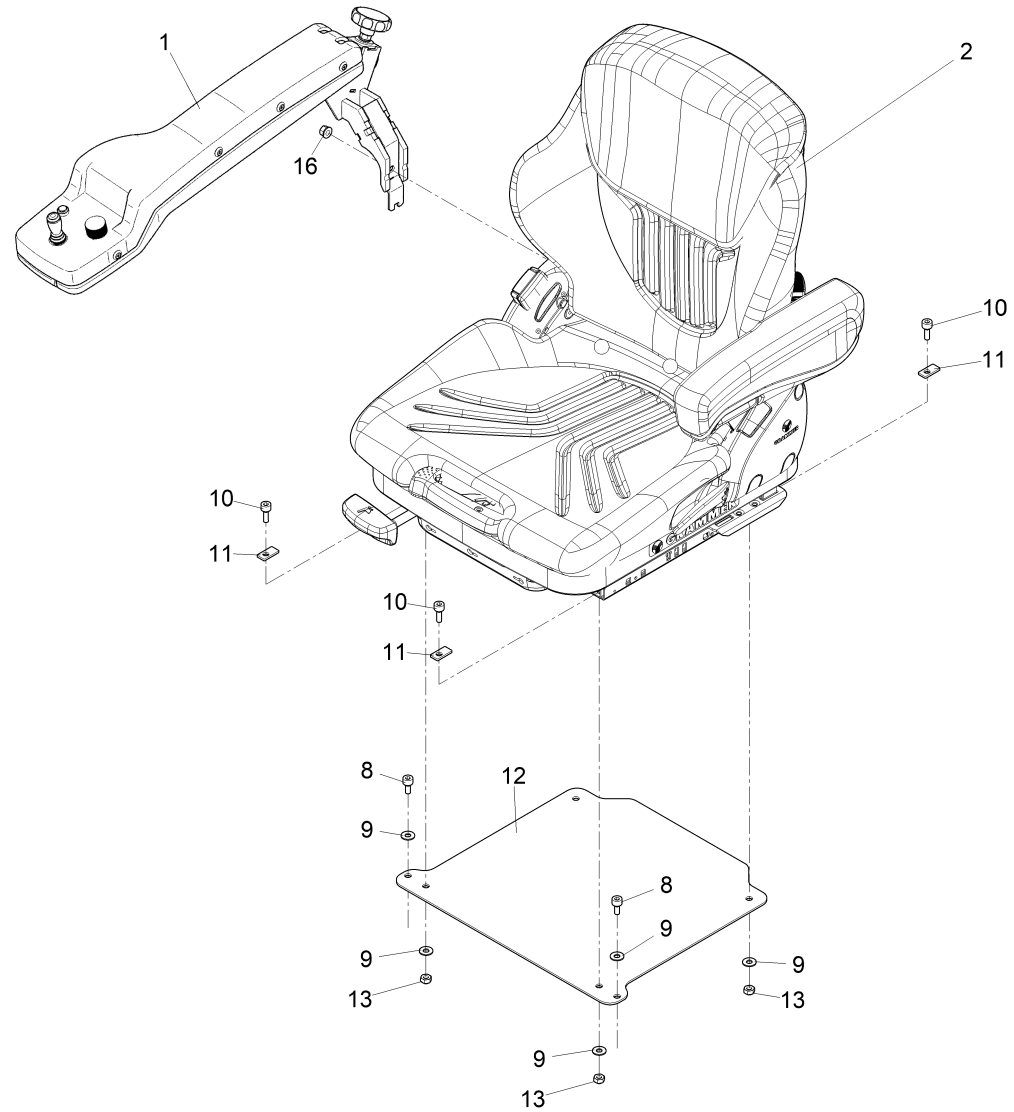
301











Armlehne / Arm rest / Accotoir

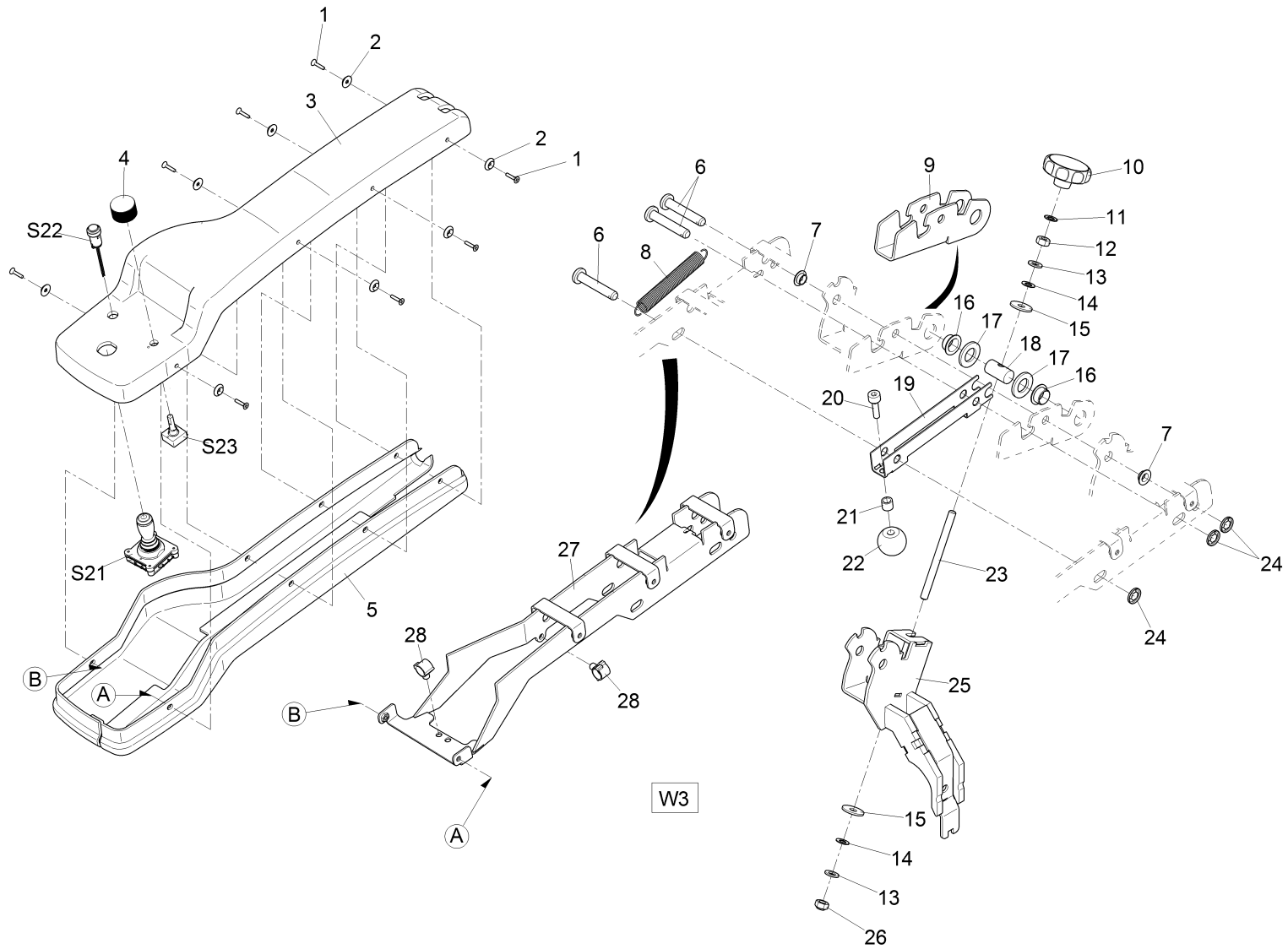
Pos.	Best. Nr. PN Ref.No.	Stc k. Qty. Qté.	Bezeichnung	Einh eit	Description	Unit Designation	Abmessungen Unité Measurement Mesurage	DIN / ISO	Bemerkungen Remarks Remarques
24	00852380	3	Sicherungsscheibe	ST	Thrust washer	PC Rondelle à fusible	PCE 10 verz.		
25	01476140	1	Halter	ST	retainer	PC support	PCE		
26	00051510	1	6kt.Mutter	ST	Hex. Nut	PC Écrou à 6 pans	PCE M8-8 A2G	DIN 985	
27	03012880	1	Armlehne, vollst.	ST	Arm-rest	PC Accotoir	PCE		
28	01494500	2	Halter Wellschlauch	ST	support	PC support	PCE NW10		
S21	01472030	1	Joystick/Kreuztaster	ST	joystick	PC joystick	PCE		
S22	01472000	1	Taster NO, grün	ST	Push button green	PC Bouton poussoir vert	PCE		
S23	01472010	1	Encoder konfektioniert	ST	Encoder	PC Encodeur	PCE		
W3	03013250	1	Kabelbaum W3	ST	Wiring harness W3	PC Faisceau des câbles W3	PCE		

Fahrersitz luftgefedert / Seat air suspension / Siège suspension aérienne



Fahrersitz luftgefedert / Seat air suspension / Siège suspension aérienne

Pos.	Best. Nr. PN Ref.No.	Stc k. Qty. Qté.	Bezeichnung	Einh eit	Description	Unit Designation	Abmessungen Unité Measurement Mesurage	DIN / ISO	Bemerkungen Remarks Remarques
1			Armlehne		Arm rest	Accotoir			Seite/Page 306
2	 01167400	1	Fahrersitz	ST	Driver seat	PC	Siège de conducteur	PCE	Seite/Page 310
8	 00154410	2	Zylinderschraube	ST	Cylinder head screw	PC	Vis de cylindre	PCE M8x16-8.8 A2G	DIN 912
9	 00740090	4	Sperrkantscheibe	ST	Detent edged washer	PC	Detent edged washer	PCE SKM-8-8.8 dac	
10	 00045540	4	Zylinderschraube	ST	Cylinder head screw	PC	Vis de cylindre	PCE M8x20-10.9 A2G	DIN 912
11	 01502140	4	Blech	ST	sheet metal	PC	tôle	PCE	
12	 01475280	1	Montageplatte	ST	Mounting plate	PC	Plaque de montage	PCE	
13	 00051510	2	6kt.Mutter	ST	Hex. Nut	PC	Écrou à 6 pans	PCE M8-8 A2G	DIN 985
16	 01143770	1	Bundmutter	ST	Union nut	PC	Écrou épaulée	PCE M8 Helicoil Screwlock	



W3

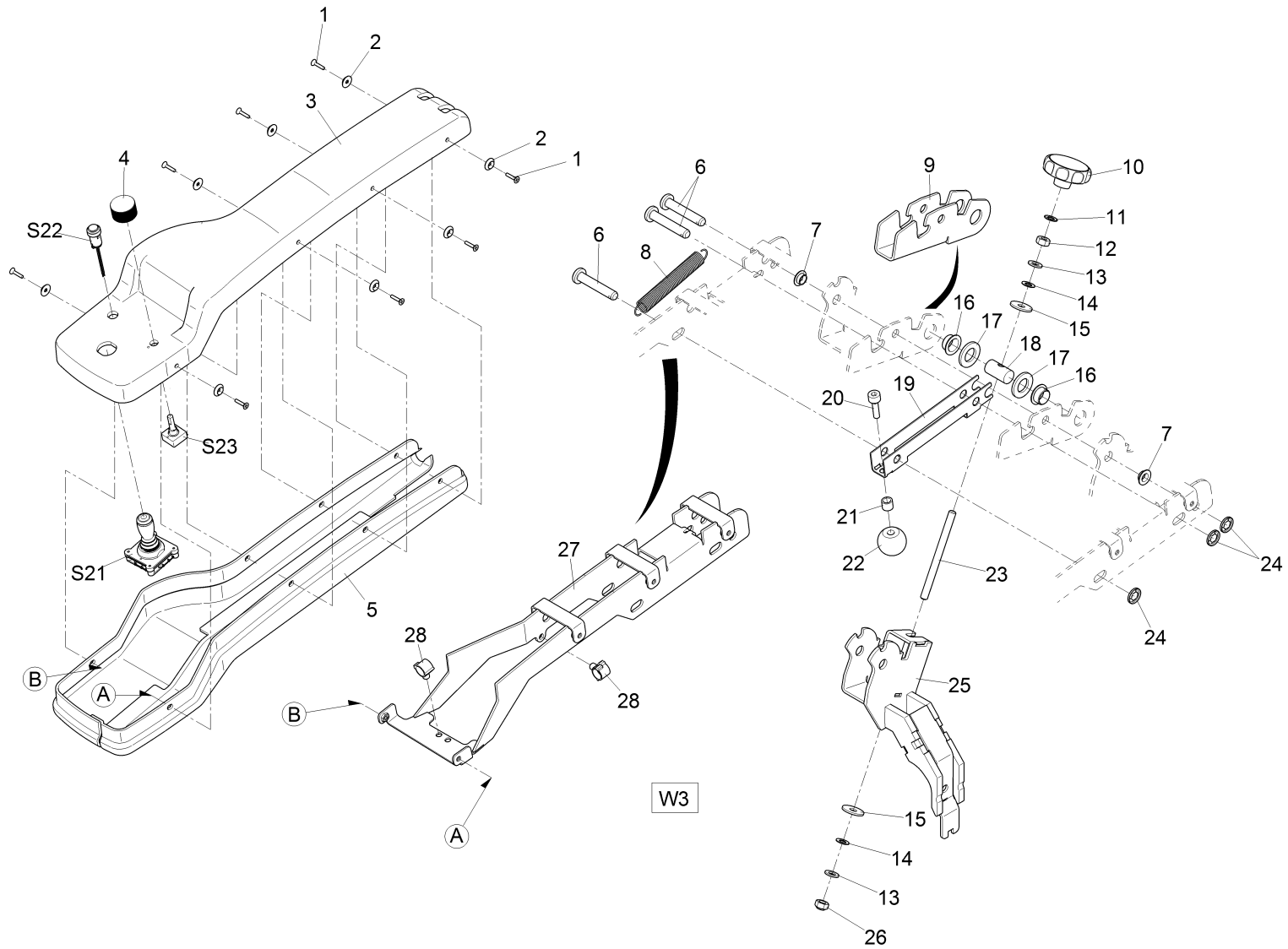
Armlehne / Arm rest / Accotoir

Pos.	Best. Nr. PN Ref.No.	Stk k. Qty. Qté.	Bezeichnung	Einh eit	Description	Unit Designation	Abmessungen Unité Measurement Mesurage	DIN / ISO	Bemerkungen Remarks Remarques
1	00051890	8	Senkschraube	ST	Countersunk screw	PC Vis à tête fraisée	PCE M4x16-4.8-H A2G	DIN 965	
2	01274720	8	Hohlscheibe	ST	Annular plate	PC Rondelle creuse	PCE 4,3-A2		
3	01472780	1	Armlehne	ST	Arm-rest	PC Accotoir	PCE		
4	01472020	1	Drehknopf	ST	Turning knob	PC Bouton tournant	PCE		
5	01472930	1	Armlehne, vollst.	ST	Arm-rest	PC Accotoir	PCE		
6	00706440	3	Bolzen	ST	Bolt	PC Boulon	PCE B10h11x55-St A2G	DIN 1444	
7	01111140	2	Gleitlagerbuchse	ST	Slide bearing bush	PC Douille de palier lisse	PCE GFM-1012-05		
8	01005290	1	Zugfeder	ST	Tension spring	PC Ressort de traction	PCE		
9	01495340	1	Wippe	ST	Rocker	PC Bascule	PCE		
10	00480430	1	Sterngriffmutter	ST	Hand wheel	PC Roue à main	PCE 55/M8		
11	00959240	1	Fächerscheibe	ST	Serrated lock washer	PC Rondelle à dents revauchantes	PCE A8,4 A2G	DIN 6798	
12	00053350	1	6kt.Mutter	ST	Hex. Nut	PC Écrou à 6 pans	PCE M8-8 A2G	DIN 934	
13	00053750	2	Scheibe	ST	Washer	PC Washer	PCE A8,4-140HV-St A2G	DIN 125	
14	00053850	2	Federscheibe	ST	Spring washer	PC Rondelle de ressort	PCE B8 A2G	DIN 137	
15	00042900	2	Scheibe	ST	Washer	PC Washer	PCE 8,4-140HV-St A3G	DIN 9021	
16	01055290	2	Gleitlagerbuchse	ST	Slide bearing bush	PC Douille de palier lisse	PCE GFM-1618-09		
17	01142410	2	Scheibe	ST	Washer	PC	PCE A17-Polyamid 6.6 WS	DIN 125	
18	01136100	1	Bolzen	ST	Bolt	PC Boulon	PCE		
19	01495460	1	Aufsteller	ST	Put-up hinge	PC Support	PCE		
20	00103300	1	Zylinderschraube	ST	Socket head screw	PC Socket head screw	PCE M8x25-8.8 A2G	DIN 912	
21	00733400	1	Distanzbuchse	ST	Spacer sleeve	PC Douille de distance	PCE		
22	00122230	1	Kugelknopf	ST	Ball button	PC Bouton	PCE C32-FS	DIN 319	
23	01476070	1	Gewindestange	ST	threaded rod	PC barre de fileté	PCE		

Index: 97121974

307

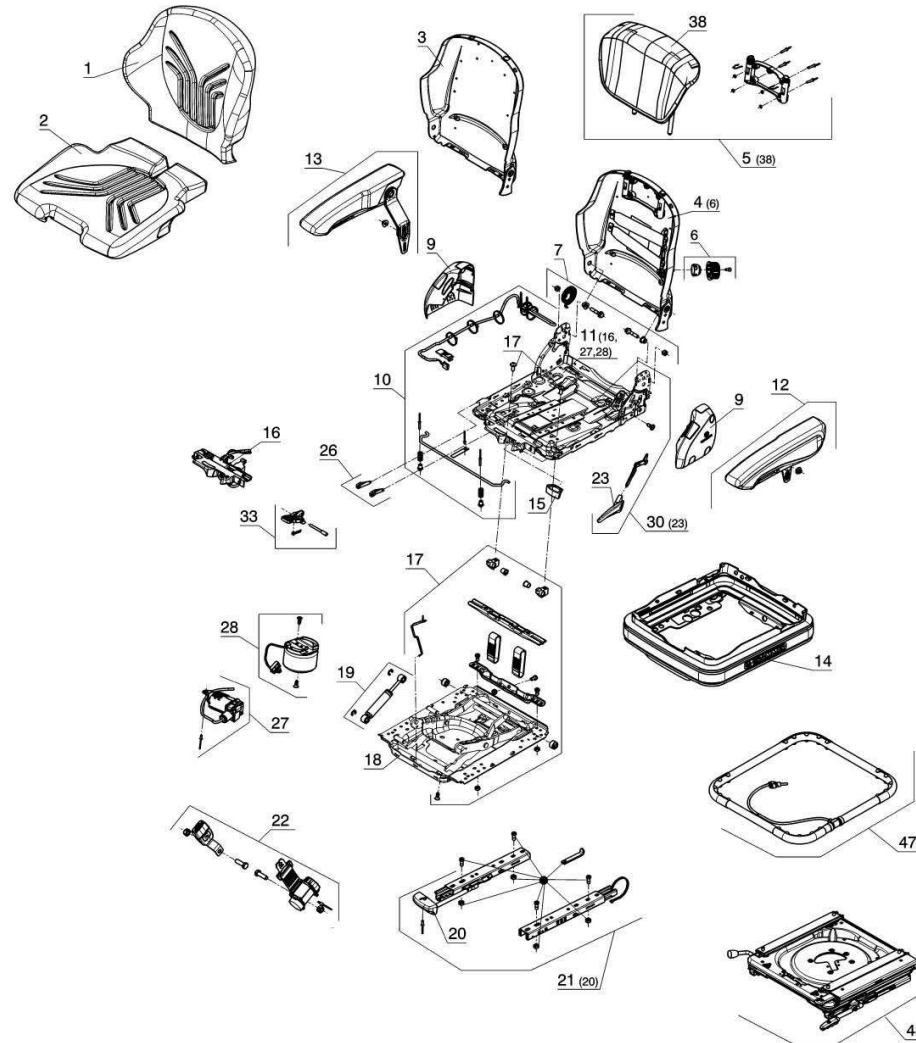
Armlehne / Arm rest / Accotoir



Armlehne / Arm rest / Accotoir

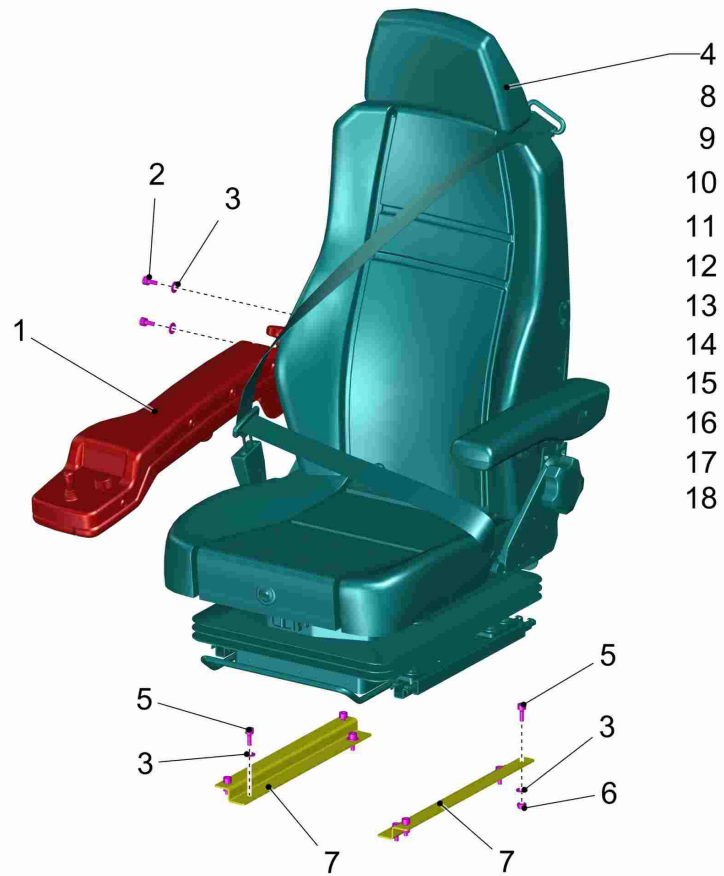
Pos.	Best. Nr. PN Ref.No.	Stc k. Qty. Qté.	Bezeichnung	Einh eit	Description	Unit Designation	Abmessungen Unité Measurement Mesurage	DIN / ISO	Bemerkungen Remarks Remarques
24	00852380	3	Sicherungsscheibe	ST	Thrust washer	PC Rondelle à fusible	PCE 10 verz.		
25	01495240	1	Halter, vollst.	ST	Retainer	PC Support	PCE		
26	00051510	1	6kt.Mutter	ST	Hex. Nut	PC Écrou à 6 pans	PCE M8-8 A2G	DIN 985	
27	03012880	1	Armlehne, vollst.	ST	Arm-rest	PC Accotoir	PCE		
28	01494500	2	Halter Wellschlauch	ST	support	PC support	PCE NW10		
S21	01472030	1	Joystick/Kreuztaster	ST	joystick	PC joystick	PCE		
S22	01472000	1	Taster NO, grün	ST	Push button green	PC Bouton poussoir vert	PCE		
S23	01472010	1	Encoder konfektioniert	ST	Encoder	PC Encodeur	PCE		
W3	03013250	1	Kabelbaum W3	ST	Wiring harness W3	PC Faisceau des câbles W3	PCE		

Fahrersitz / Driver seat / Siège de conducteur



Fahrsitz / Driver seat / Siège de conducteur

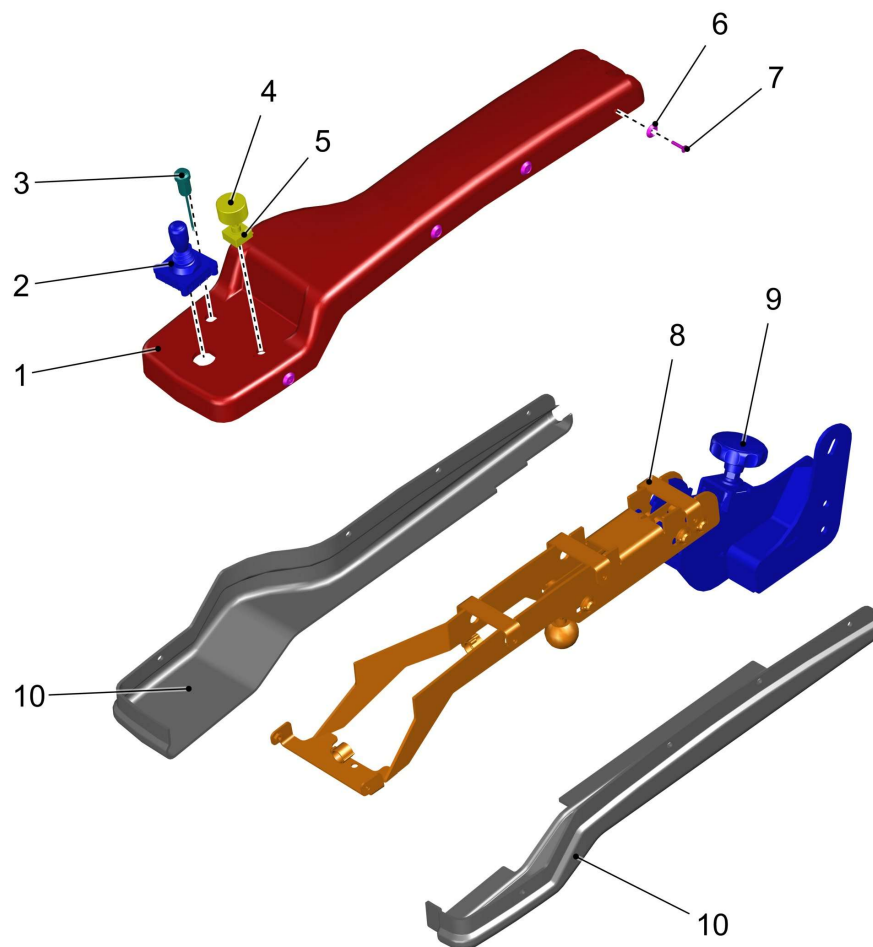
Pos.	Best. Nr. PN Ref.No.	Stc k. Qty. Qté.	Bezeichnung	Einh eit	Description	Unit Designation	Abmessungen Unité Measurement Mesurage	DIN / ISO	Bemerkungen Remarks Remarques
2	01169840	1	Sitzkissen	ST	seat cushion	PC coussin de siege	PCE		
10	01167770	1	Sitzkontaktschalter	ST	Seat contact switch	PC Interrupteur de contact de siège	PCE		
16	01169560	1	Gehäuse	ST	housing	PC boîte	PCE		
17	01167780	1	Verschleißteilsatz	ST	Expendable part set	PC Kit d' pièces d' maintenance et d' usure	PCE		
19	01167790	1	Stoßdämpfer	ST	Shock absorber	PC Amortisseur	PCE		
21	01169760	1	Verstellschienensatz	ST	set adjusting bar	PC kit de barres adjustable	PCE		
22	01168900	1	Beckengurt Duo	ST	Pelvic restraint	PC Ceinture d' sécurité	PCE		
27	01167800	1	Kompressor	ST	Compressor	PC Compresseur	PCE		
28	01167810	1	Luftfeder	ST	Air spring	PC plume d'air	PCE		
47	01168880	1	Zusatzvolumen	ST	Additional volume	PC Volume additionnel	PCE		



Sitz Luftfederung KÖNIG 3PGurt / Seat pneumatic suspension KÖNIG / Siège suspension pneumatique KÖNIG

Pos.	Best. Nr. PN Ref.No.	Stc k. Qty. Qté.	Bezeichnung	Einh eit	Description	Unit Designation	Abmessungen Unité Measurement Mesurage	DIN / ISO	Bemerkungen Remarks Remarques
1			Armlehne		arm rest	accotoir			Seite/Page 314
2	00154410	2	Zylinderschraube	ST	Cylinder head screw	PC Vis de cylindre	PCE M8x16-8.8 A2G	DIN 912	
3	00740090	10	Sperrkantscheibe	ST	Detent edged washer	PC Detent edged washer	PCE SKM-8-8.8 dac		
4	-		Nicht einzeln lieferbar!		Not supplied alone!	Pas vendus tout soul!			Bei Bedarf den kompletten Sitz unter 99844711 bestellen!
5	00045540	8	Zylinderschraube	ST	Cylinder head screw	PC Vis de cylindre	PCE M8x20-10.9 A2G	DIN 912	
6	00051510	4	6kt.Mutter	ST	Hex. Nut	PC Écrou à 6 pans	PCE M8-8 A2G	DIN 985	
7	---	2	Ersatzteil auf Anfrage		Spare part on request	Pièce de rechange sur demande			92084003 Sitzschiene
8	01477400	1	Federung, kpl.	ST	suspension, cpl.	PC suspension	PCE		
9	01477460	1	Sitzbelegung	ST	seat control unit	PC unité de commande de siège	PCE		
10	01477900	1	Dämpfer	ST	damper	PC amortisseur	PCE		
11	01479400	1	Luft/Airbag	ST	air/airbag	PC airbag	PCE		
12	01479520	1	Kompressorsatz	ST	compressor set	PC kit de compresseur	PCE		
13	01479530	1	Armlehne links	ST	arm-rest L.H.	PC accotoir à gauche	PCE A8		
14	01479640	1	Kompressorschalter	ST	compressor switch	PC interrupteur	PCE		
15	01479650	1	Kopfstütze	ST	head cushion	PC appui-tête	PCE K07		
16	01479760	1	Schulter-Beckengurt	ST	pelvic restraint	PC ceinture de sécurité	PCE		
17	01479770	1	Heizungsschalter	ST	heater switch	PC interrupteur	PCE		
18	01479570	1	Kabelsatz	ST	cable loom	PC kit de câbles	PCE		

Armlehne / arm rest / accotoir

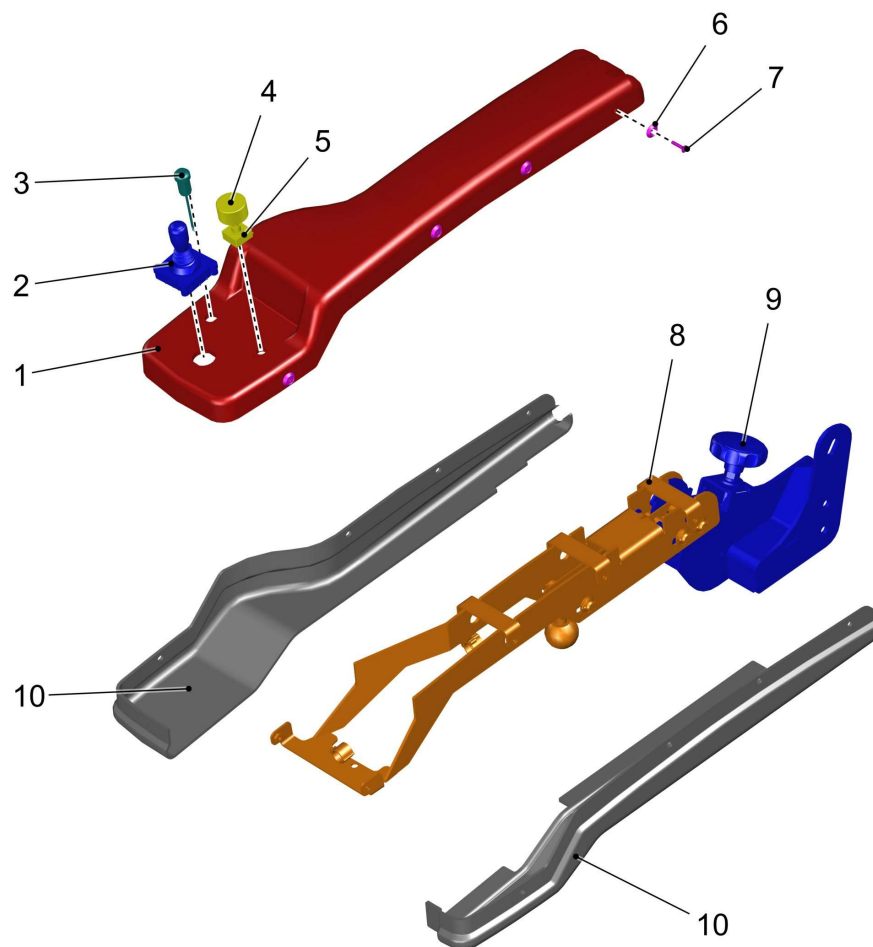


W3

Armlehne / arm rest / accotoir

Pos.	Best. Nr. PN Ref.No.	Stc k. Qty. Qté.	Bezeichnung	Einh eit	Description	Unit Designation	Abmessungen Unité Measurement Mesurage	DIN / ISO	Bemerkungen Remarks Remarques
1	01472780	1	Armlehne	ST	Arm-rest	PC Accotoir	PCE		
2	01472030	1	Joystick/Kreuztaster	ST	joystick	PC joystick	PCE		
3	01472000	1	Taster NO, grün	ST	Push button green	PC Bouton poussoir vert	PCE		
4	01472020	1	Drehknopf	ST	Turning knob	PC Bouton tournant	PCE		
5	01472010	1	Encoder konfektioniert	ST	Encoder	PC Encodeur	PCE		
6	01274720	8	Hohlscheibe	ST	Annular plate	PC Rondelle creuse	PCE 4,3-A2		
7	00051890	8	Senkschraube	ST	Countersunk screw	PC Vis à tête fraisée	PCE M4x16-4.8-H A2G	DIN 965	
8		1	Rahmen		Frame	Cadre		Seite/Page 318	
9		1	Halter		Retainer	Support		Seite/Page 320	
10	01472930	1	Armlehne, vollst.	ST	Arm-rest	PC Accotoir	PCE		
W3	---	1	Ersatzteil auf Anfrage		Spare part on request	Pièce de rechange sur demande			97159974

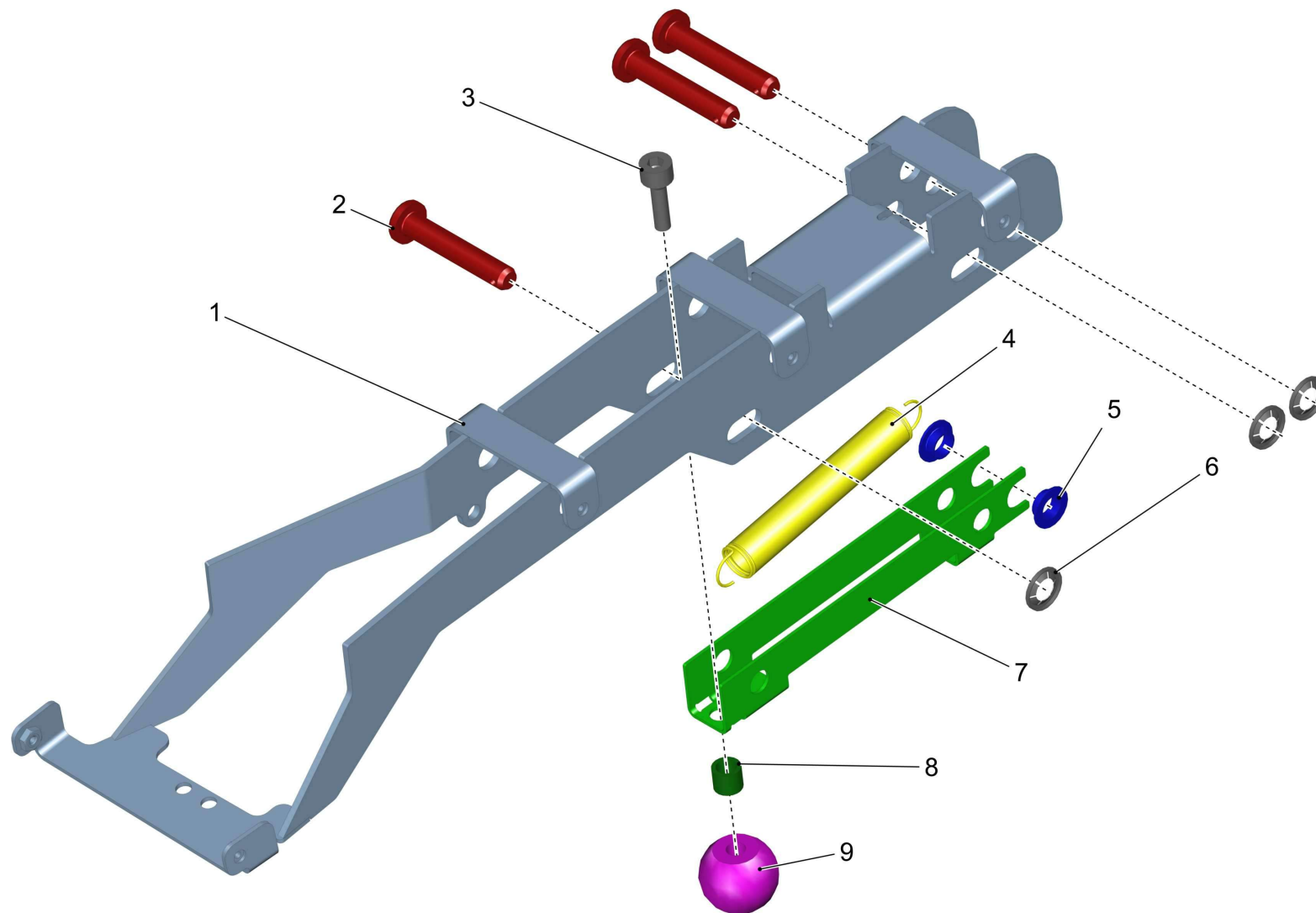
Armlehne / arm rest / accotoir



W3

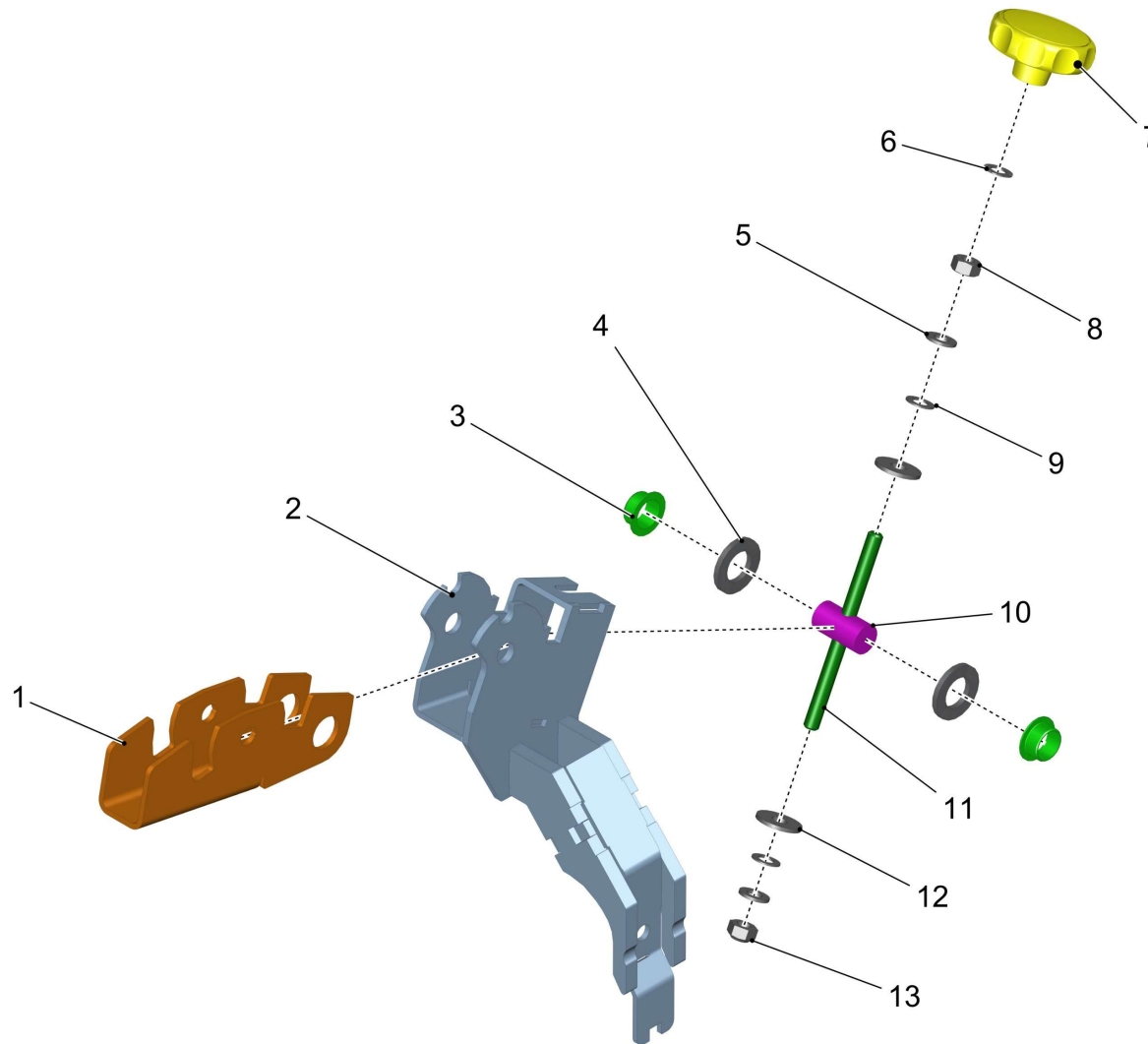
Armlehne / arm rest / accotoir

Pos.	Best. Nr. PN Ref.No.	Stc k. Qty. Qté.	Bezeichnung	Einh eit	Description	Unit Designation	Abmessungen Unité Measurement Mesurage	DIN / ISO	Bemerkungen Remarks Remarques
1	01472780	1	Armlehne	ST	Arm-rest	PC Accotoir	PCE		
2	01472030	1	Joystick/Kreuztaster	ST	joystick	PC joystick	PCE		
3	01472000	1	Taster NO, grün	ST	Push button green	PC Bouton poussoir vert	PCE		
4	01472020	1	Drehknopf	ST	Turning knob	PC Bouton tournant	PCE		
5	01472010	1	Encoder konfektioniert	ST	Encoder	PC Encodeur	PCE		
6	01274720	8	Hohlscheibe	ST	Annular plate	PC Rondelle creuse	PCE 4,3-A2		
7	00051890	8	Senkschraube	ST	Countersunk screw	PC Vis à tête fraisée	PCE M4x16-4.8-H A2G	DIN 965	
8		1	Rahmen		Frame	Cadre		Seite/Page 318	
9		1	Halter		Retainer	Support		Seite/Page 320	
10	01472930	1	Armlehne, vollst.	ST	Arm-rest	PC Accotoir	PCE		
W3	---	1	Ersatzteil auf Anfrage		Spare part on request	Pièce de rechange sur demande			97159974



Rahmen / Frame / Cadre

Pos.	Best. Nr. PN Ref.No.	Stk. k. Qty. Qté.	Bezeichnung	Einh. eit	Description	Unit Designation	Abmessungen Unité Measurement Mesurage	DIN / ISO	Bemerkungen Remarks Remarques
1	03012880	1	Armlehne, vollst.	ST	Arm-rest	PC Accotoir	PCE		
2	00706440	3	Bolzen	ST	Bolt	PC Boulon	PCE B10h11x55-St A2G	DIN 1444	
3	00103300	1	Zylinderschraube	ST	Socket head screw	PC Socket head screw	PCE M8x25-8.8 A2G	DIN 912	
4	01005290	1	Zugfeder	ST	Tension spring	PC Ressort de traction	PCE		
5	01111140	2	Gleitlagerbuchse	ST	Slide bearing bush	PC Douille de palier lisse	PCE GFM-1012-05		
6	00852380	3	Sicherungsscheibe	ST	Thrust washer	PC Rondelle à fusible	PCE 10 verz.		
7	01495460	1	Aufsteller	ST	Put-up hinge	PC Support	PCE		
8	00733400	1	Distanzbuchse	ST	Spacer sleeve	PC Douille de distance	PCE		
9	00122230	1	Kugelknopf	ST	Ball button	PC Bouton	PCE C32-FS	DIN 319	

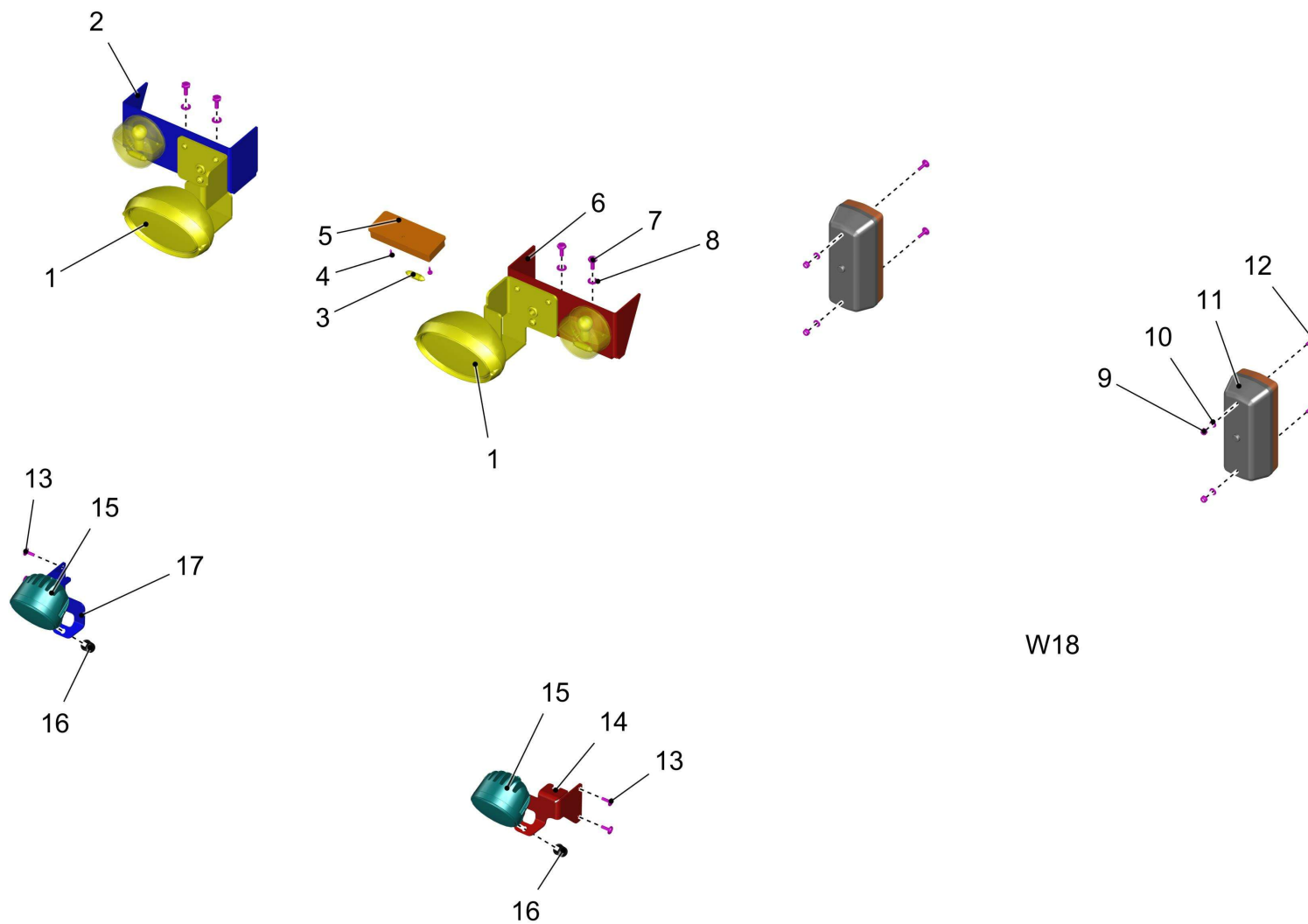


Halter / Retainer / Support

Pos.	Best. Nr. PN Ref.No.	Stc k. Qty. Qté.	Bezeichnung	Einh eit	Description	Unit Designation	Abmessungen Unité Measurement Mesurage	DIN / ISO	Bemerkungen Remarks Remarques
1	01495340	1	Wippe	ST	Rocker	PC Bascule	PCE		
2	01504040	1	Halter, vollst.	ST	retainer	PC support	PCE		
3	01055290	2	Gleitlagerbuchse	ST	Slide bearing bush	PC Douille de palier lisse	PCE GFM-1618-09		
4	01142410	2	Scheibe	ST	Washer	PC	PCE A17-Polyamid 6.6 WS	DIN 125	
5	00042900	2	Scheibe	ST	Washer	PC Washer	PCE 8,4-140HV-St A3G	DIN 9021	
6	00053750	2	Scheibe	ST	Washer	PC Washer	PCE A8,4-140HV-St A2G	DIN 125	
7	00959240	1	Fächerscheibe	ST	Serrated lock washer	PC Rondelle à dents revauchantes	PCE A8,4 A2G	DIN 6798	
8	00480430	1	Sterngriffmutter	ST	Hand wheel	PC Roue à main	PCE 55/M8		
9	00053350	1	6kt.Mutter	ST	Hex. Nut	PC Écrou à 6 pans	PCE M8-8 A2G	DIN 934	
10	00053850	2	Federscheibe	ST	Spring washer	PC Rondelle de ressort	PCE B8 A2G	DIN 137	
11	01476070	1	Gewindestange	ST	threaded rod	PC barre de fileté	PCE		
12	01136100	1	Bolzen	ST	Bolt	PC Boulon	PCE		
13	00051510	1	6kt.Mutter	ST	Hex. Nut	PC Écrou à 6 pans	PCE M8-8 A2G	DIN 985	

Beleuchtung StVZO Rechtsverkehr Standard / Standard light equipment right-hand driv / Standard light equipment right-hand driv

Pos.	Best. Nr. PN Ref.No.	Stc k. Qty. Qté.	Bezeichnung	Einh eit	Description	Unit Designation	Abmessungen Unité Measurement Mesurage	DIN / ISO	Bemerkungen Remarks Remarques
			Beleuchtung Rechtsverkehr Standard		Standard light equipment right-hand driv	Standard light equipment right-hand driv		Seite/Page	323

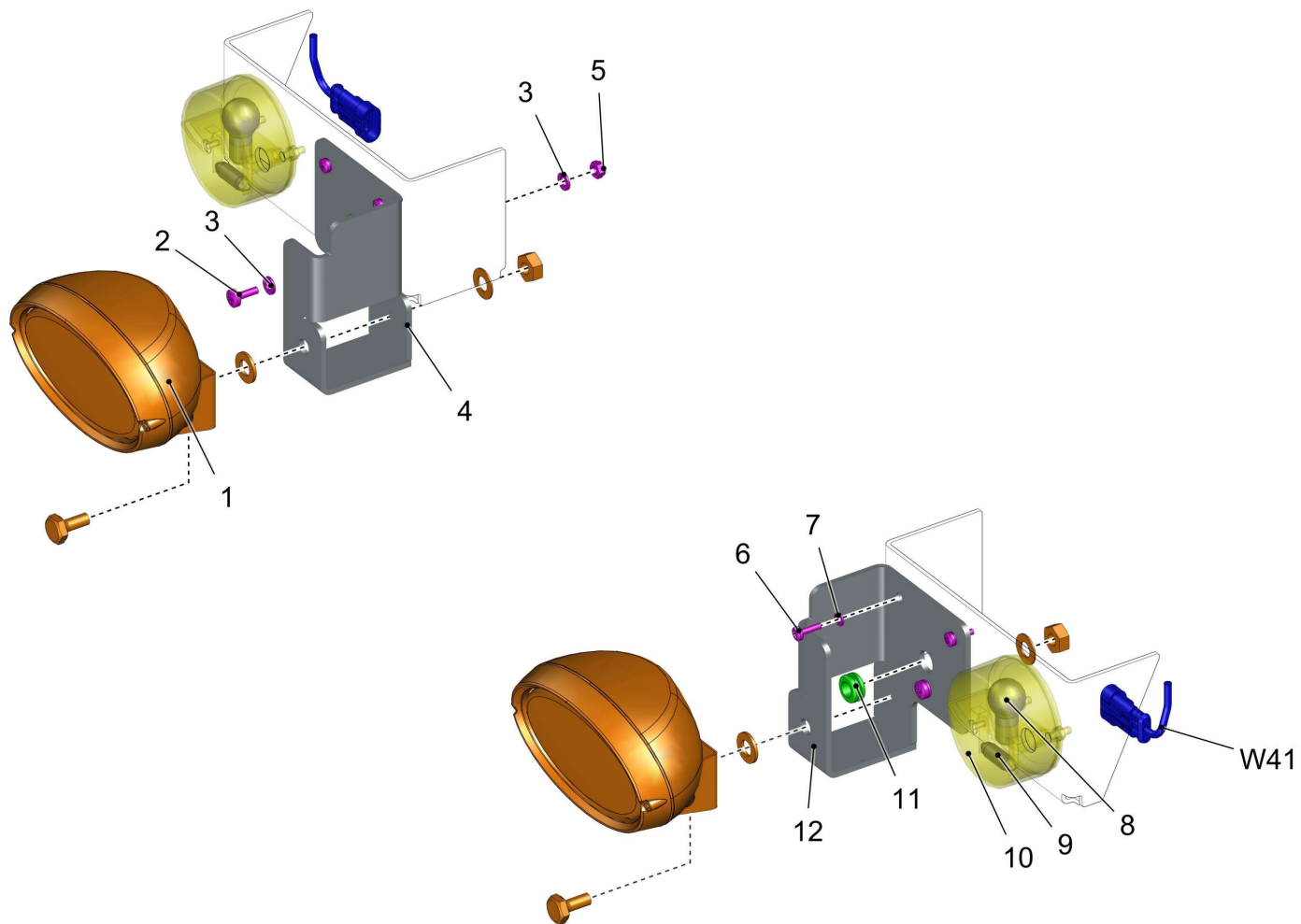


W18

Beleuchtung Rechtsverkehr Standard / Standard light equipment right-hand driv / Standard light equipment right-hand driv

Pos.	Best. Nr. PN Ref.No.	Stc k. Qty. Qté.	Bezeichnung	Einh eit	Description	Unit Designation	Abmessungen Unité Measurement Mesurage	DIN / ISO	Bemerkungen Remarks Remarques
1		2	Scheinwerfer Rechtsverkehr		headlight R.H. traffic	headlight R.H. traffic			Seite/Page 326
2	01470650	1	Halter, vollst.	ST	Retainer	PC Support	PCE		
3	01141870	1	Glühlampe	ST	Bulb	PC Ampoule	PCE C5W 12V 5W	EN 60809	
4	00157110	2	Blechschaube	ST	Tapping screw	PC Vis de tôle	PCE ST4,2x13-C A2G	DIN 7981	
5	01060700	1	Innenleuchte	ST	courtesy light	PC lampe interieur	PCE		
6	01470700	1	Halter, vollst.	ST	Retainer	PC Support	PCE		
7	00053080	4	6kt.Schraube	ST	Hexagon screw	PC Vis à 6 pans	PCE M8x16 8.8 A2G	DIN 933	
8	00053750	4	Scheibe	ST	Washer	PC Washer	PCE A8,4-140HV-St A2G	DIN 125	
9	00051520	4	6kt.Mutter	ST	Hex. Nut	PC Écrou à 6 pans	PCE M6-6 A2G	DIN 985	
10	00053730	4	Scheibe	ST	Washer	PC Washer	PCE A6,4-140HV-St A2G	DIN 125	
11	01081170	2	Schlussleuchte	ST	Tail light	PC Feu arrière	PCE		
12	01092780	4	Linsenflanschschraube	ST	Lens flange screw	PC Vis à tête bombée	PCE 6kt.M6x20-10.9 A2G		
13	01015340	4	Linsenflanschschraube	ST	Lens flange screw	PC Vis à tête bombée	PCE 6kt.M6x16-10.9 A2G		
14	01501970	1	Halter links	ST	retainer L.H.	PC suport à gauche	PCE		
15	01501440	2	Arbeitsscheinwerfer LED-AC7-DT	ST	flood lamp	PC feux de travail	PCE		
16	00874930	2	Schutzkappe	ST	Lens cap	PC Capot de protection	PCE SW13-1-G18 SW		
17	01478020	1	Halter rechts	ST	retainer R.H.	PC support à droite	PCE		
W18	03024200	1	Kabelbaum W18 Heckleuchte Standard	ST	wiring harness W18 rear lamp standard	PC faisceau des câbles W18 lumière arrière standard	PCE		

Scheinwerfer Rechtsverkehr / headlight R.H. traffic / headlight R.H. traffic

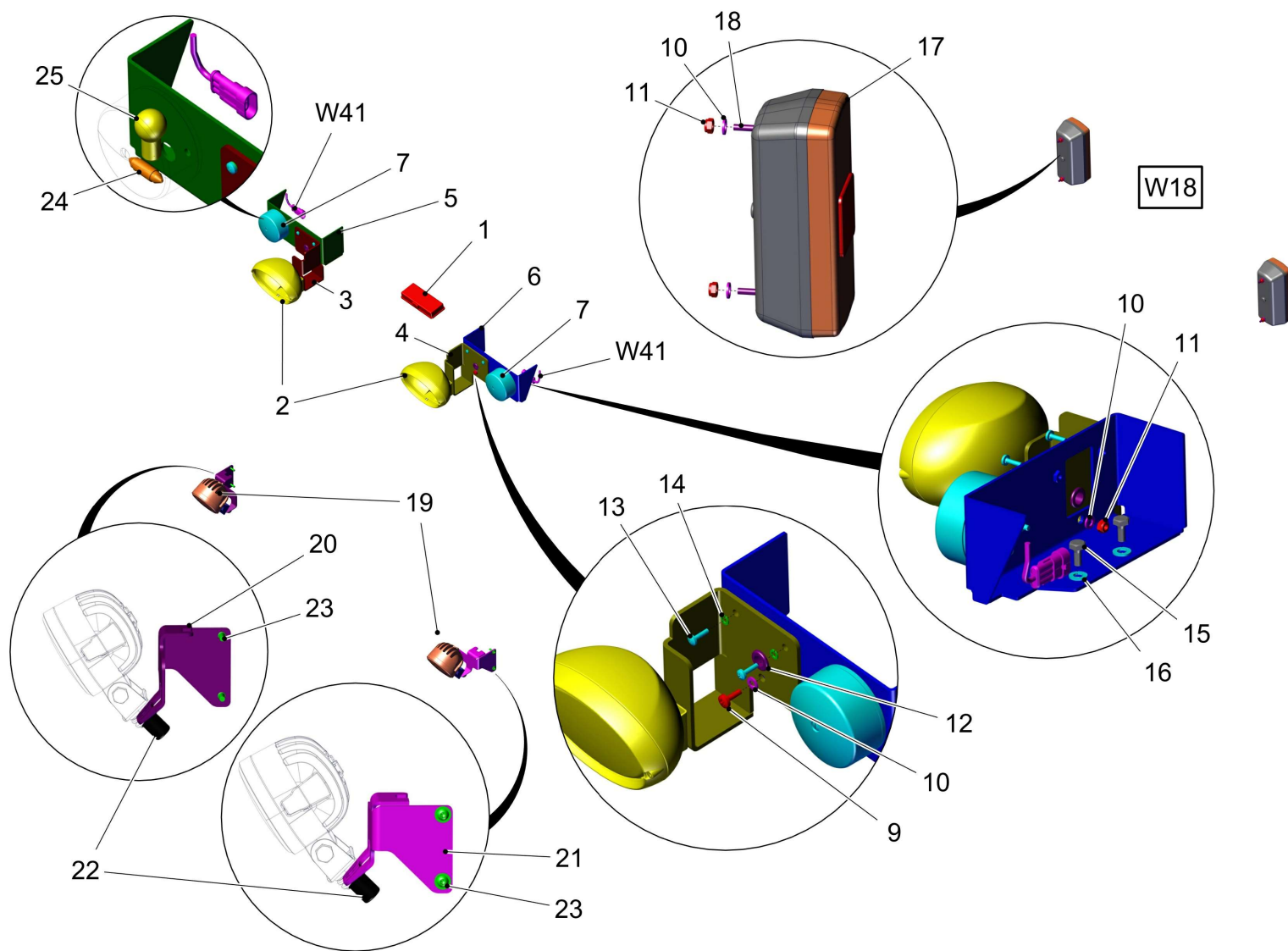


Scheinwerfer Rechtsverkehr / headlight R.H. traffic / headlight R.H. traffic

Pos.	Best. Nr. PN Ref.No.	Stc k. Qty. Qté.	Bezeichnung	Einh eit	Description	Unit Designation	Abmessungen Unité Measurement Mesurage	DIN / ISO	Bemerkungen Remarks Remarques
1	01168320	2	Scheinwerfer Rechtsverkehr	ST	Headlight R.H. traffic	PC Phare, circulation à droite	PCE		
2	00051320	2	Linsenschraube	ST	Fillister-head screw	PC Vis de lentille	PCE M6x16-4.8-H A2G	DIN 7985	
3	00053730	4	Scheibe	ST	Washer	PC Washer	PCE A6,4-140HV-St A2G	DIN 125	
4	01475900	1	Halter rechts	ST	retainer R.H.	PC support à droite	PCE		
5	00051520	2	6kt.Mutter	ST	Hex. Nut	PC Écrou à 6 pans	PCE M6-6 A2G	DIN 985	
6	00053530	4	Linsenschraube	ST	Lens head screw	PC Lens head screw	PCE M5x16-4.8-H A2G	DIN 7985	
7	00054170	4	Federring	ST	Spring ring	PC Rondelle de ressort	PCE A5-MP-Verz., W-Chrom.	DIN 128	
8	01169800	2	Glühlampe EN 60809-PY21W-12V- 21W Gelb	ST	bulb EN 60809-PY21W-12V- 21W yellow	PC lampe	PCE		
9	01141870	2	Glühlampe	ST	Bulb	PC Ampoule	PCE C5W 12V 5W	EN 60809	
10	01169590	2	Blinkpositionsleuchte	ST	flashing clearance light	PC clignotant	PCE		
11	01477000	2	Kabelmuffe	ST	bushing	PC douille	PCE Typ DA 110/150/30		
12	01475890	1	Halter links	ST	retainer L.H.	PC support à gauche	PCE		
W41	---	2	Ersatzteil auf Anfrage		Spare part on request	Pièce de rechange sur demande			97154157

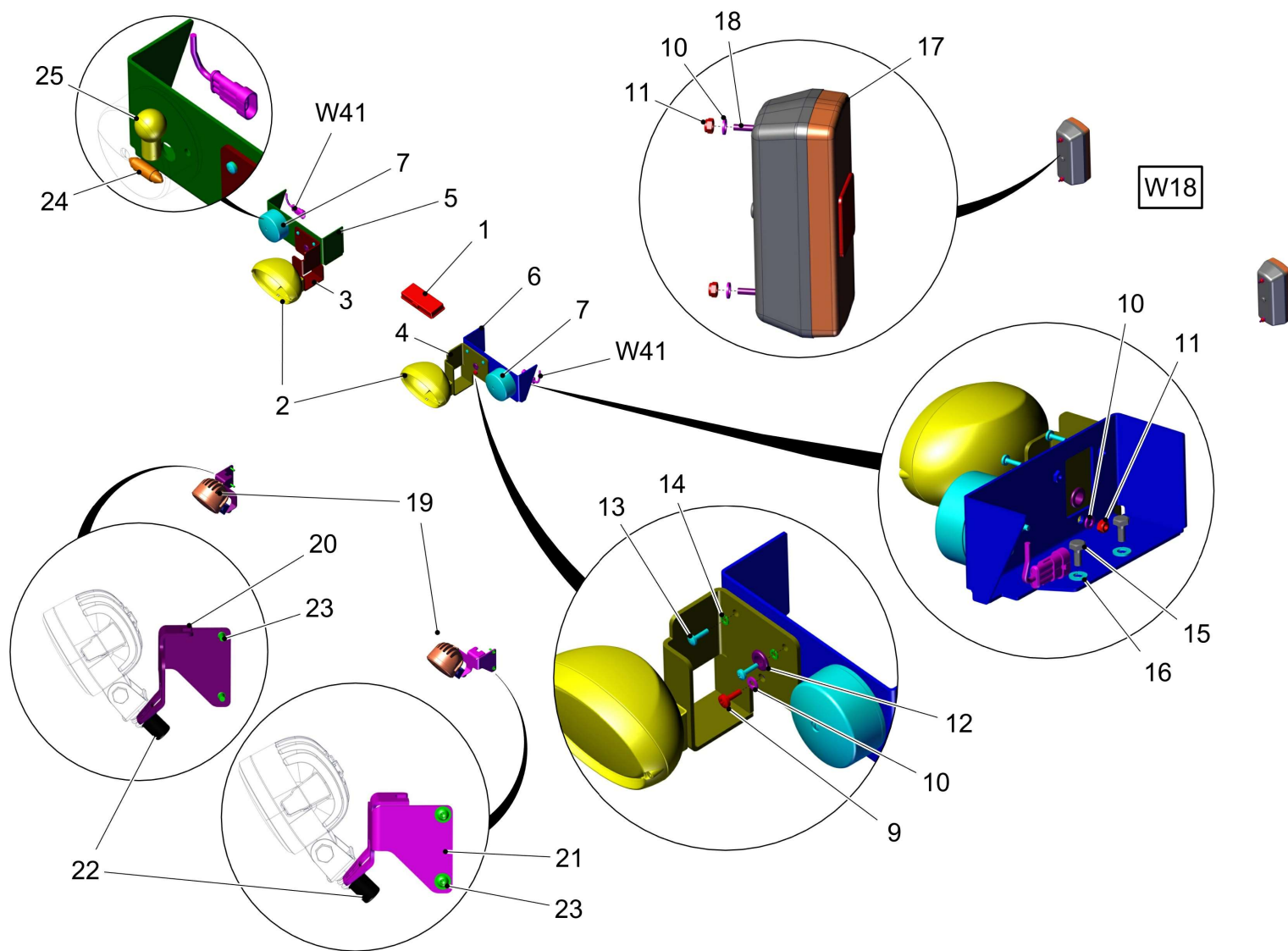
Beleuchtung StVZO Linksverkehr Standard ()

Baugruppe Mounting group Groupe d'montage	Benennung	Description	Designation	Seite Page
97154769	Beleuchtung Linksverkehr Standard	Standard light equipment left-hand driv	Standard light equipment left-hand driv	329



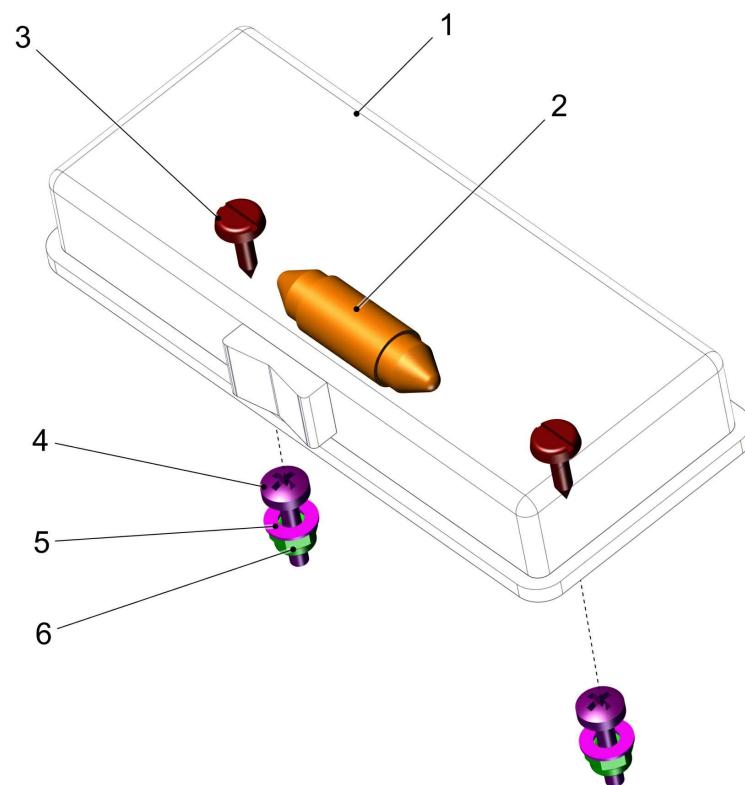
Beleuchtung Linksverkehr Standard / Standard light equipment left-hand driv / Standard light equipment left-hand driv

Pos.	Best. Nr. PN Ref.No.	Stc k. Qty. Qté.	Bezeichnung	Einh eit	Description	Unit Designation	Abmessungen Unité Measurement Mesurage	DIN / ISO	Bemerkungen Remarks Remarques
1		1	Kabinenleuchte		cabin roof lamp	Lampe de cabine			Seite/Page 334
2	01473800	2	Scheinwerfer Linksverkehr	ST	Headlight left-hand driving	PC Phare, direction à gauche	PCE		
3	01475900	1	Halter rechts	ST	retainer R.H.	PC support à droite	PCE		
4	01475890	1	Halter links	ST	retainer L.H.	PC support à gauche	PCE		
5	01470650	1	Halter, vollst.	ST	Retainer	PC Support	PCE		
6	01470700	1	Halter, vollst.	ST	Retainer	PC Support	PCE		
7	01169590	2	Blinkpositionsleuchte	ST	flashing clearance light	PC clignotant	PCE		
9	00051320	2	Linsenschraube	ST	Fillister-head screw	PC Vis de lentille	PCE M6x16-4.8-H A2G	DIN 7985	
10	00053730	8	Scheibe	ST	Washer	PC Washer	PCE A6,4-140HV-St A2G	DIN 125	
11	00051520	6	6kt.Mutter	ST	Hex. Nut	PC Écrou à 6 pans	PCE M6-6 A2G	DIN 985	
12	01477000	2	Kabelmuffe	ST	bushing	PC douille	PCE Typ DA 110/150/30		
13	00053530	4	Linsenschraube	ST	Lens head screw	PC Lens head screw	PCE M5x16-4.8-H A2G	DIN 7985	
14	00054170	4	Federring	ST	Spring ring	PC Rondelle de ressort	PCE A5-MP-Verz., W-Chrom.	DIN 128	
15	00053080	4	6kt.Schraube	ST	Hexagon screw	PC Vis à 6 pans	PCE M8x16 8.8 A2G	DIN 933	
16	00053750	4	Scheibe	ST	Washer	PC Washer	PCE A8,4-140HV-St A2G	DIN 125	
17	01081170	2	Schlussleuchte	ST	Tail light	PC Feu arrière	PCE		
18	01092780	4	Linsenflanschschraube	ST	Lens flange screw	PC Vis à tête bombée	PCE 6kt.M6x20-10.9 A2G		
19	01501440	2	Arbeitsscheinwerfer LED-AC7-DT	ST	flood lamp	PC feux de travail	PCE		
20	01478020	1	Halter rechts	ST	retainer R.H.	PC support à droite	PCE		
21	01501970	1	Halter links	ST	retainer L.H.	PC suport à gauche	PCE		
22	00874930	2	Schutzkappe	ST	Lens cap	PC Capot de protection	PCE SW13-1-G18 SW		



Beleuchtung Linksverkehr Standard / Standard light equipment left-hand driv / Standard light equipment left-hand driv

Pos.	Best. Nr. PN Ref.No.	Stk. k. Qty. Qté.	Bezeichnung	Einh. eit	Description	Unit Designation	Abmessungen Unité Measurement Mesurage	DIN / ISO	Bemerkungen Remarks Remarques
23	01015340	4	Linsenflanschschraube	ST	Lens flange screw	PC Vis à tête bombée	PCE 6kt.M6x16-10.9 A2G		
24	01141870	2	Glühlampe	ST	Bulb	PC Ampoule	PCE C5W 12V 5W	EN 60809	
25	01169800	2	Glühlampe EN 60809-PY21W-12V- 21W Gelb	ST	bulb EN 60809-PY21W-12V- 21W yellow	PC lampe	PCE		
W18	03024200	1	Kabelbaum W18 Heckleuchte Standard	ST	wiring harness W18 rear lamp standard	PC faisceau des câbles W18 lumière arrière standard	PCE		
W41	---	2	Ersatzteil auf Anfrage		Spare part on request	Pièce de rechange sur demande			97154157 Kabelbaum



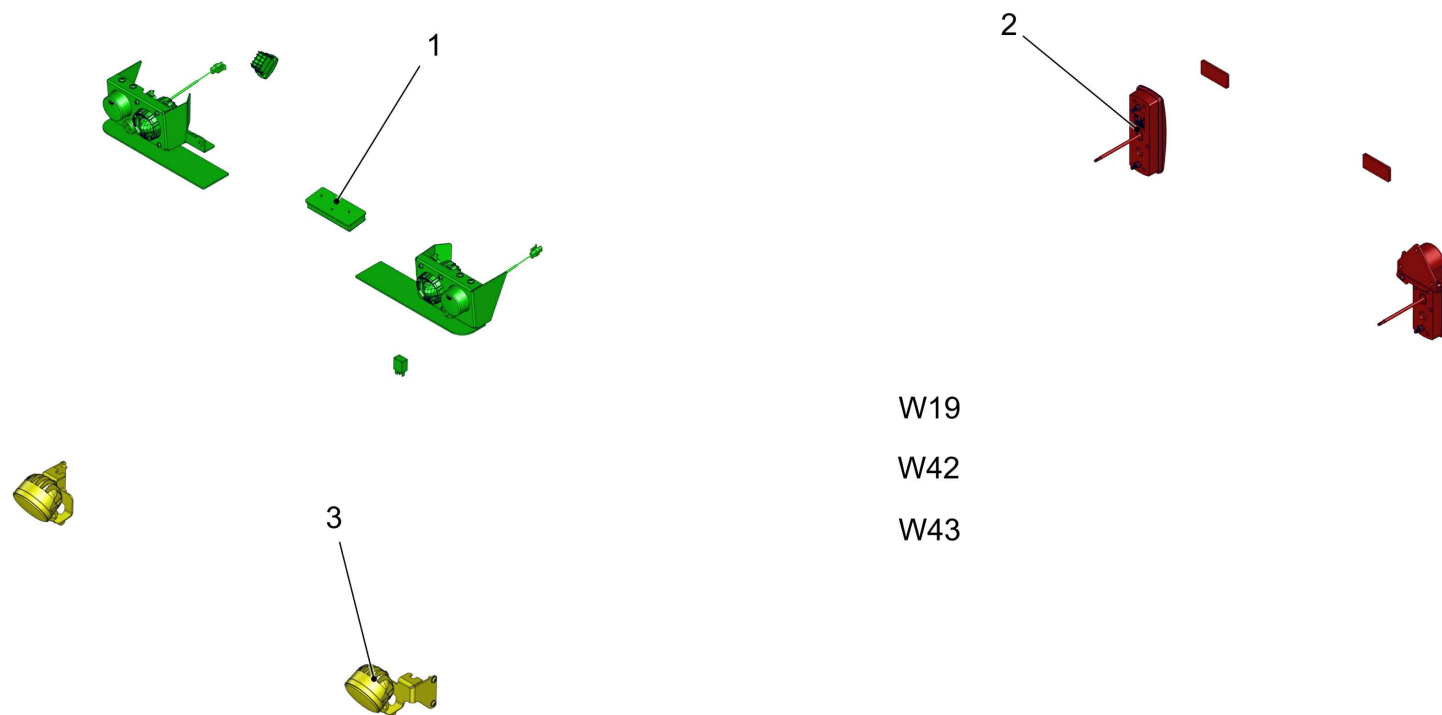
Kabinenleuchte / cabin roof lamp / Lampe de cabine

Pos.	Best. Nr. PN Ref.No.	Stc k. Qty. Qté.	Bezeichnung	Einh eit	Description	Unit Designation	Abmessungen Unité Measurement Mesurage	DIN / ISO	Bemerkungen Remarks Remarques
1	01060700	1	Innenleuchte	ST	courtesy light	PC lampe interieur	PCE		
2	01141870	1	Glühlampe	ST	Bulb	PC Ampoule	PCE C5W 12V 5W	EN 60809	
3	00157110	2	Blechschraube	ST	Tapping screw	PC Vis de tôle	PCE ST4,2x13-C A2G	DIN 7981	CM 650
4	00731550	2	Linsenschraube	ST	Fillister-head screw	PC Vis de lentille	PCE M4x16-4.8-H A2G	DIN 7985	CM 1650
5	00053710	2	Scheibe	ST	Washer	PC Rondelle	PCE B4,3-140HV-St A2G	DIN 125	CM 1650
6	00133830	2	6kt.Mutter	ST	Hex. Nut	PC Écrou à 6 pans	PCE M4-6 A2G	DIN 985	CM 1650

LED-Paket rundum Rechtsv. / LED light equipment right-hand driving / LED light equipment right-hand driving

Pos.	Best. Nr. PN Ref.No.	Stc k. Qty. Qté.	Bezeichnung	Einh eit	Description	Unit Designation	Abmessungen Unité Measurement Mesurage	DIN / ISO	Bemerkungen Remarks Remarques
			Option LED Beleuchtung		LED light equipment	LED light equipment		Seite/Page	337








W19

W42

W43

Option LED Beleuchtung / LED light equipment / LED light equipment

Pos.	Best. Nr. PN Ref.No.	Stc k. Qty. Qté.	Bezeichnung	Einh eit	Description	Unit Designation	Abmessungen Unité Measurement Mesurage	DIN / ISO	Bemerkungen Remarks Remarques
1			Kabinenleuchte - Blinkleuchte vorne		Cabin light - Front indicator light	Feu de cabine - Feu clignotant avant		Seite/Page	340
2			Heckleuchte - Rückstrahler		Tail lamp - Cat's-eye	Tail lamp - Cat's-eye		Seite/Page	342
3			Arbeitsscheinwerfer		Working headlight	Working headlight		Seite/Page	344
W19	 03023380	1	Kabelbaum W19 Heckleuchte LED	ST	wiring harness W19	PC câble à tisser W19	PCE		
W42	 03023290	1	Kabelbaum W42 (Hauptscheinwerfer LED)	ST	wiring harness W42	PC câble à tisser W42	PCE		
W43	 03023790	1	Kabelbaum W43 (Blink/Posl. LED)	ST	wiring harness W43	PC câble à tisser W43	PCE		

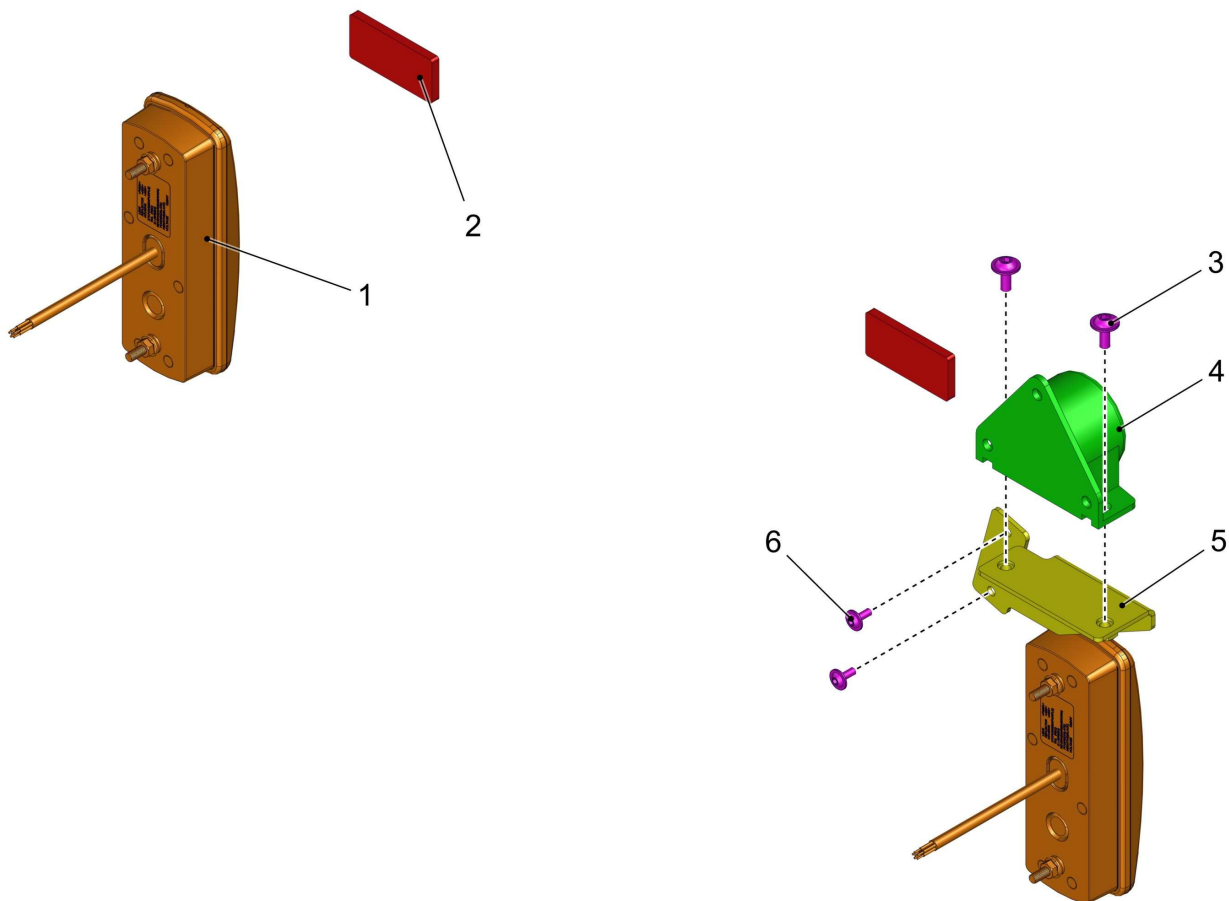
Kabinenleuchte - Blinkleuchte vorne ()

Baugruppe Mounting group Groupe d'montage	Benennung	Description	Designation	Seite Page
---	Ersatzteil auf Anfrage	Spare part on request	Pièce de rechange sur demande	
01060700	Innenleuchte	courtesy light	lampe interieur	
00157110	Blechschaube	Tapping screw	Vis de tôle	
01478100	LED-Soffitte 12/24V AC/DC 0,5W	LED-spot 12/24V AC/DC 0,5W	LED-spot 12/24V AC/DC 0,5W	
---	Ersatzteil auf Anfrage	Spare part on request	Pièce de rechange sur demande	
---	Ersatzteil auf Anfrage	Spare part on request	Pièce de rechange sur demande	
01501300	LED Blinkleuchte vorne	LED flashing light front	Avant indicateur	
01501270	Abblendscheinwerfer LED einstellbar	dimmed headlight	feu de croisement	
01501470	LED Markierungsleuchte weiß	position lamp	lampe de marquage	
01000850	Linsenflanschschraube	Lens flange screw	Vis à tête bombée	
---	Ersatzteil auf Anfrage	Spare part on request	Pièce de rechange sur demande	
00552300	Linsenschraube	Fillister-head screw	Vis de lentille	
00053080	6kt.Schraube	Hexagon screw	Vis à 6 pans	
00053750	Scheibe	Washer	Washer	
01490250	Schalter Nebelschlussleuchte	Switch rear fog lamp	Interrupteur antibrouillard arrière	







Kabinenleuchte - Blinkleuchte vorne ()

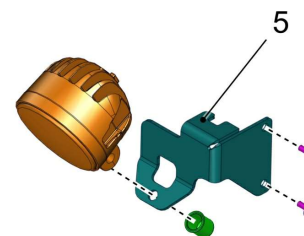
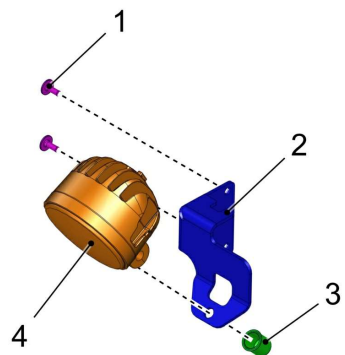
Baugruppe Mounting group Groupe d'montage	Benennung	Description	Designation	Seite Page
01470020	Relais mit Löschiode	Relay	Relais	

Heckleuchte - Rückstrahler / Tail lamp - Cat's-eye / Tail lamp - Cat's-eye



Heckleuchte - Rückstrahler / Tail lamp - Cat's-eye / Tail lamp - Cat's-eye

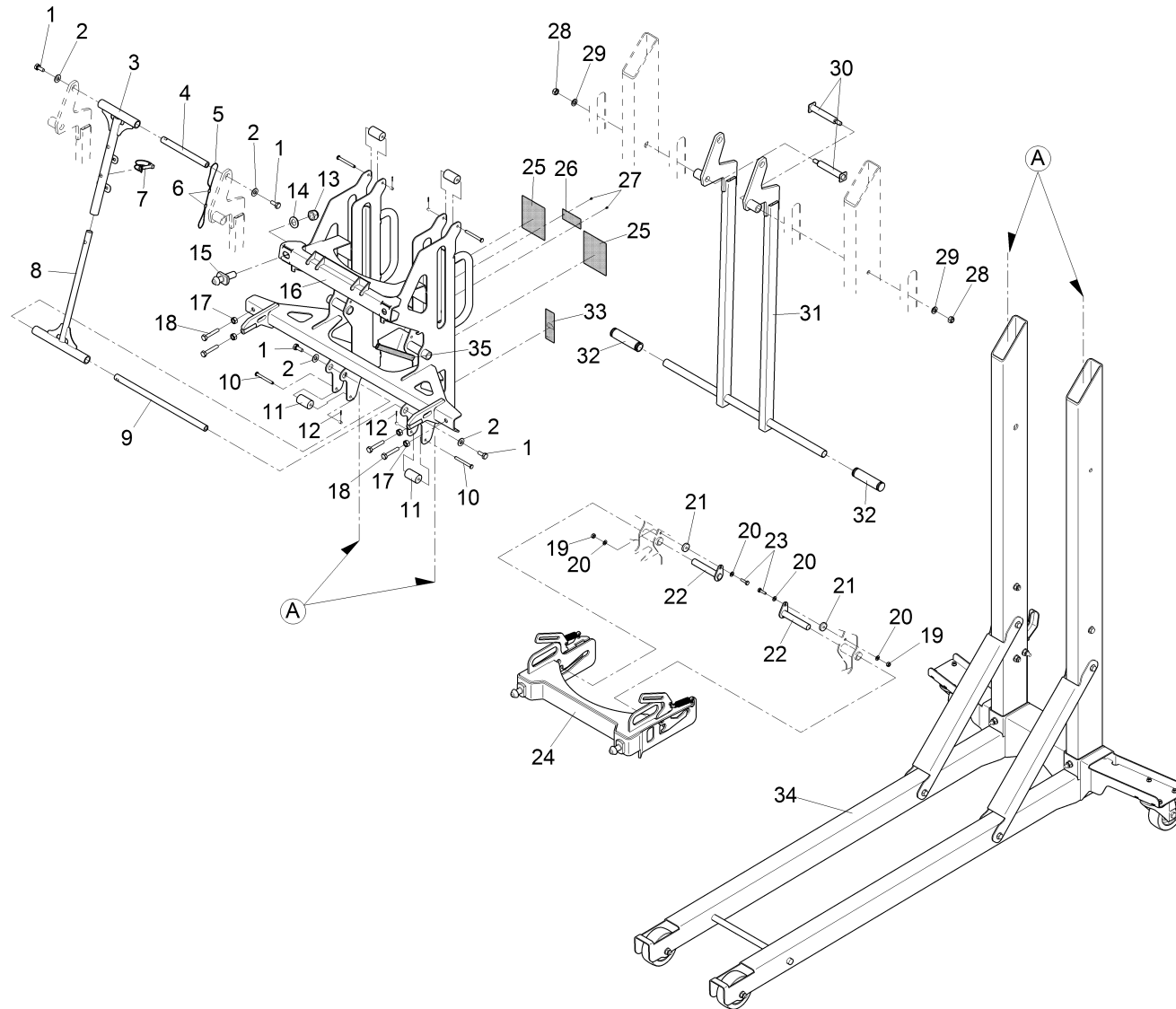
Pos.	Best. Nr. PN Ref.No.	Stk. Qty. Qté.	Bezeichnung	Einh. eit	Description	Unit Designation	Abmessungen Unité Measurement Mesurage	DIN / ISO	Bemerkungen Remarks Remarques
1	 01478080	2	LED-Blink-Brems-Schluss-Rück-Nebeleuchte	ST	LED lamp	PC LED lumière	PCE		
2	 00133850	2	Rückstrahler	ST	Rear reflector	PC Retrovisseur	PCE		
3	 01006820	2	Linsenflanschschraube	ST	Lens flange screw	PC Vis à tête bombée	PCE m.l-6kt.M8x16-10.9 A2G		
4	 01501680	1	Signalgeber	ST	signal transmitter	PC transmetteur de signal	PCE		
5	 01502030	1	Halter Rückfahrwarner, vollst.	ST	retainer	PC support	PCE		
6	 01000850	2	Linsenflanschschraube	ST	Lens flange screw	PC Vis à tête bombée	PCE 6kt.M6x12-10.9 A2G		



Arbeitscheinwerfer / Working headlight / Working headlight

Pos.	Best. Nr. PN Ref.No.	Stk. Qty. Qté.	Bezeichnung	Einh. eit	Description	Unit Designation	Abmessungen Unité Measurement Mesurage	DIN / ISO	Bemerkungen Remarks Remarques
1	01000850	4	Linsenflanschschraube	ST	Lens flange screw	PC Vis à tête bombée	PCE 6kt.M6x12-10.9 A2G		
2	01478020	1	Halter rechts	ST	retainer R.H.	PC support à droite	PCE		
3	00874930	2	Schutzkappe	ST	Lens cap	PC Capot de protection	PCE SW13-1-G18 SW		
4	01501440	2	Arbeitscheinwerfer LED-AC7-DT	ST	flood lamp	PC feux de travail	PCE		
5	01501970	1	Halter links	ST	retainer L.H.	PC suport à gauche	PCE		

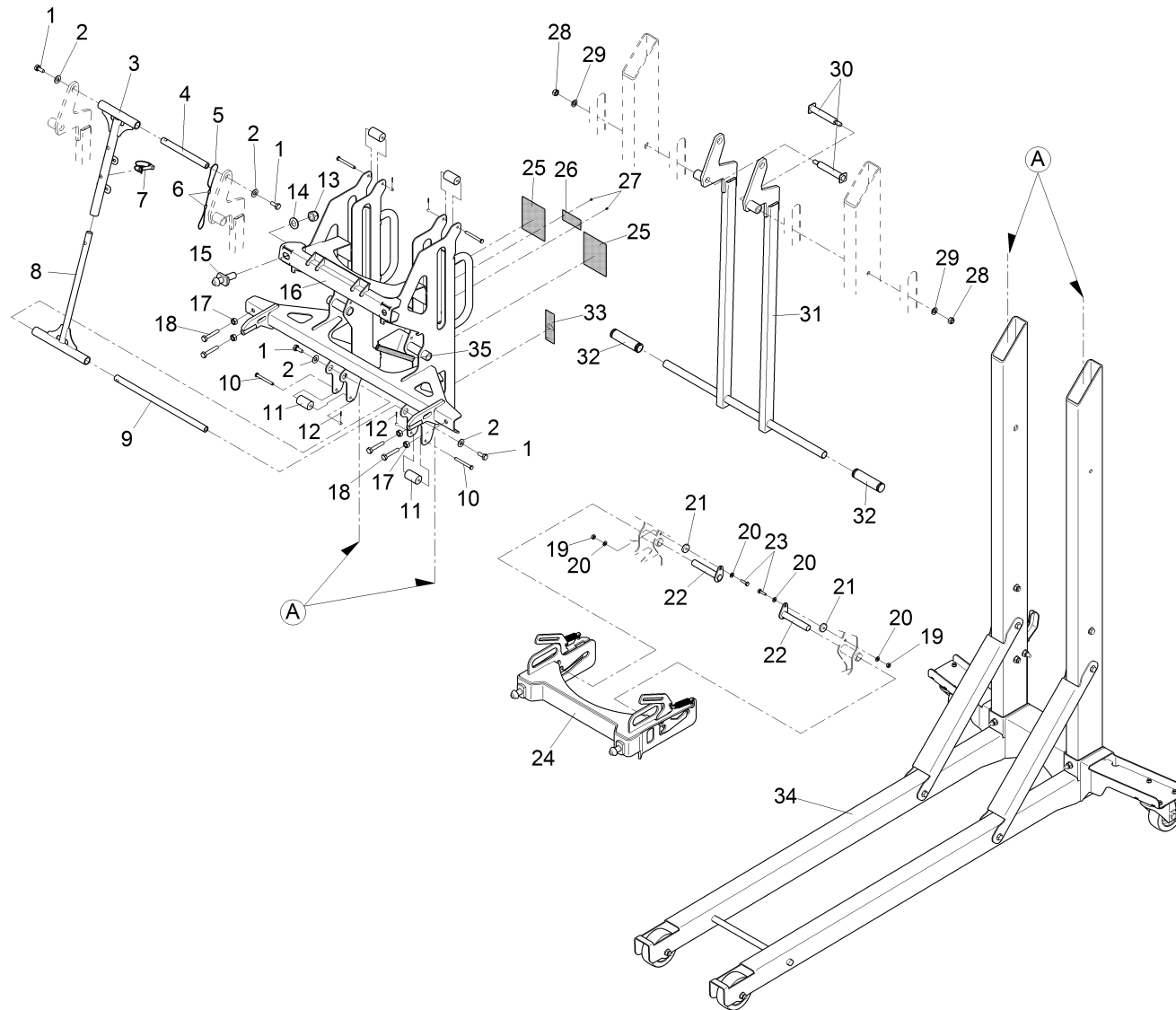
Schnellwechsel Rollwagen / Universal quick change trolley / Haquet (change rapide)



Schnellwechsel Rollwagen / Universal quick change trolley / Haquet (change rapide)

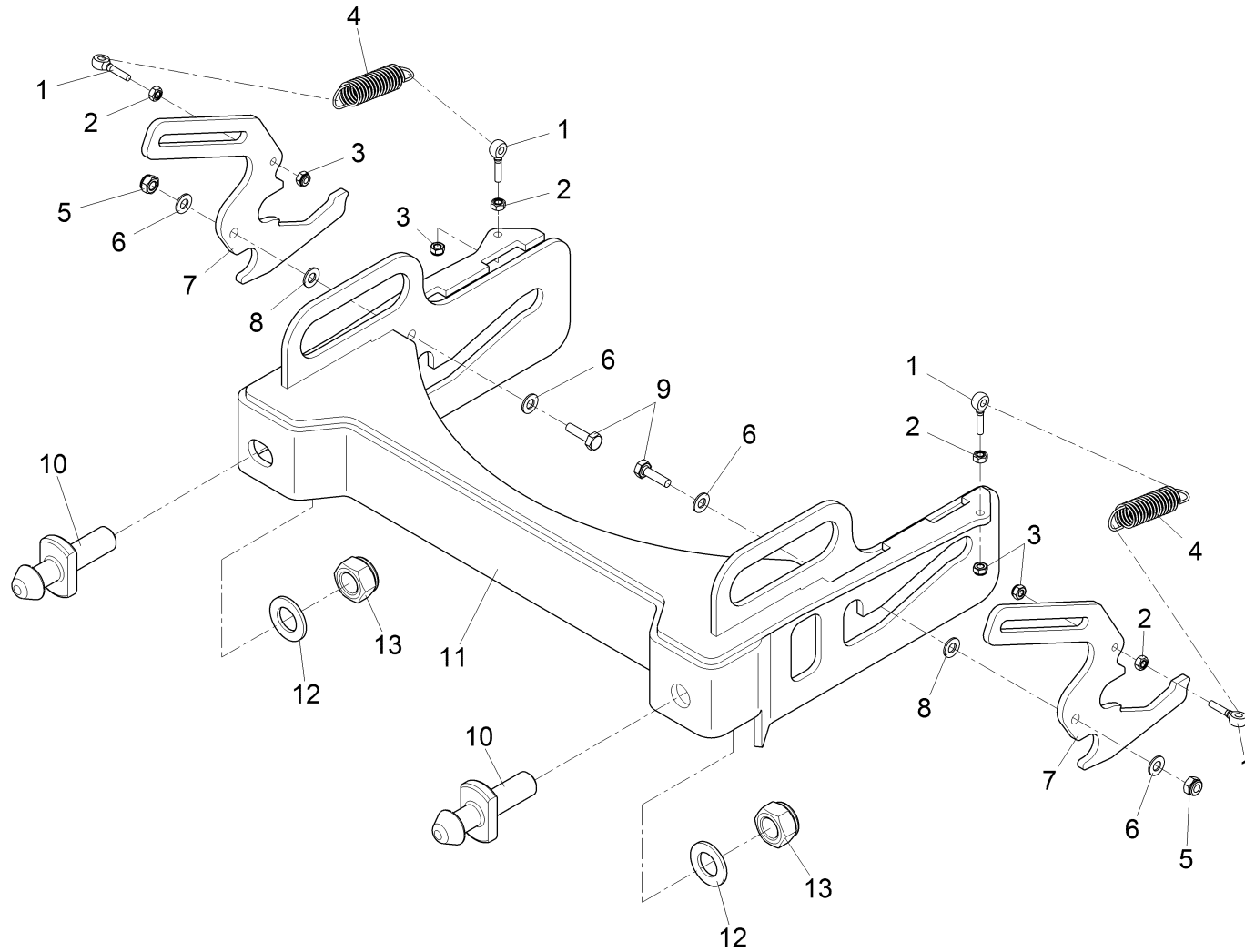
Pos.	Best. Nr. PN Ref.No.	Stk k. Qty. Qté.	Bezeichnung	Einh eit	Description	Unit Designation	Abmessungen Unité Measurement Mesurage	DIN / ISO	Bemerkungen Remarks Remarques
1	00053190	4	6kt.Schraube	ST	Hex.bolt	PC Vis à 6 pans	PCE M12x25-8.8 A3G	DIN 933	
2	00875950	4	Sperrkantscheibe	ST	Washer	PC Rondelle	PCE SKM-12-dacromet.		
3	01494090	1	Höhenverstellung, vollst.	ST	Height adjustment	PC Déplacement en hauteur	PCE		
4	01500390	1	Rund	ST	round	PC round	PCE		
5	00500210	0, 450	Rundlitzenseil	M	Cable	M Câble	M 02 7x7 Litzen		
6	00500220	2	Pressklemme	ST	Clamp	PC Collier	PCE 2,5-AI	DIN 3093	
7	01011400	1	Rohrklappstecker	ST	Clap plug	PC Goupille fendue	PCE		
8	---	1	Ersatzteil auf Anfrage		Spare part on request	Pièce de rechange sur demande			96146410 Höhenverstellung vollst
9	01500450	1	Rund	ST	round	PC round	PCE		
10	01078220	4	Bolzen	ST	Bolt	PC Boulon	PCE B8h11x75-St A3G	DIN 1444	
11	01110040	4	Hubrolle	ST	Roller	PC Bobine	PCE		
12	00551150	4	Splint	ST	Cotter pin	PC Goupille fendue	PCE 2x12-St A2G	ISO 1234	
13	00964140	2	6kt.Mutter	ST	Hex. Nut	PC Écrou à 6 pans	PCE M20-6 A3G	DIN 985	
14	00053810	2	Scheibe	ST	Washer	PC Washer	PCE A21-140HV-St A2G	DIN 125	
15	01472760	2	Sicherungszapfen	ST	Retaining pivot	PC Pivot de scurité	PCE		
16	03017240	1	Hubgestell	ST	Gantry crane	PC Câtre de levage	PCE		
17	00053370	4	6kt.Mutter	ST	Hex. Nut	PC Écrou à 6 pans	PCE M12-8 A3G	DIN 934	
18	00043600	4	6kt.Schraube	ST	Hex.bolt	PC Vis à 6 pans	PCE M12x60-8.8 A3G	DIN 933	
19	00053350	2	6kt.Mutter	ST	Hex. Nut	PC Écrou à 6 pans	PCE M8-8 A2G	DIN 934	
20	01226400	4	Sperrkantscheibe	ST	Detent edged washer	PC Rondelle	PCE SKS 8-1.4401		
21	01226250	2	Gummischeibe	ST	Rubber washer	PC Rondelle de caoutchouc	PCE		

Schnellwechsel Rollwagen / Universal quick change trolley / Haquet (change rapide)



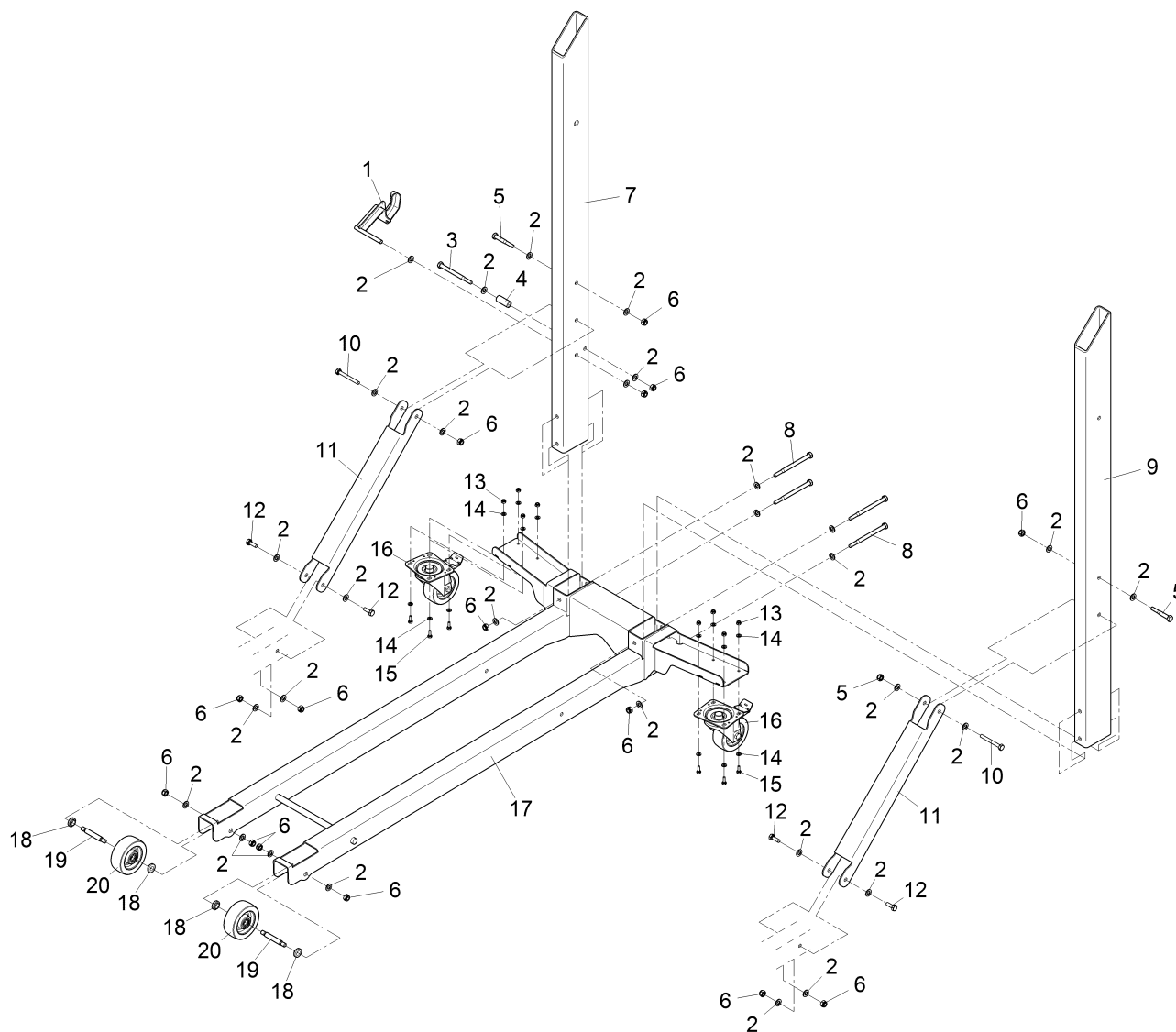
Schnellwechsel Rollwagen / Universal quick change trolley / Haquet (change rapide)

Pos.	Best. Nr. PN Ref.No.	Stc k. Qty. Qté.	Bezeichnung	Einh eit	Description	Unit Designation	Abmessungen Unité Measurement Mesurage	DIN / ISO	Bemerkungen Remarks Remarques
22	01014960	2	Bolzen	ST	Bolt	PC Boulon	PCE 3		
23	00053100	2	6kt.Schraube	ST	Hexagon screw	PC Vis à 6 pans	PCE M8x25-8.8 A2G	DIN 933	
24		1	Bügel		Bracket	Étrier		Seite/Page	350
25	01495710	2	Aufkleber AUSHEBEHINWEIS	ST	Decal DITCHING INFORMATION	PC Autocollant	PCE		
26	01497270	1	Typenschild ohne Ursprungsland	ST	identification plate	PC plaque d' identification	PCE		
27	00504370	2	Blindniet	ST	Blind rivet	PC Rivet	PCE A3x6-AL-ST-A1P	DIN 7337	
28	00051490	2	6kt.Mutter	ST	Hex. Nut	PC Écrou à 6 pans	PCE M12-6 A3G	DIN 985	
29	00053770	2	Scheibe	ST	Washer	PC Washer	PCE A13-140HV-St A2G	DIN 125	
30	01474890	2	Bolzen, vollst.	ST	Bolt	PC Boulon	PCE		
31	---	1	Ersatzteil auf Anfrage		Spare part on request	Pièce de rechange sur demande			96139548 Hebel vollst
32	00561570	2	Griff	ST	Handle	PC Poignée	PCE		
33	01495700	1	Aufkleber HINWEISE	ST	Decal INFORMATION	PC Autocollant	PCE		
34		1	Grundgestell kpl		Base frame	Cadre de base		Seite/Page	352
35	00161240	0, 210	Kantenschutz	M	Edge protection	M Edge protection	M 10,5x17 schwarz		



Bügel / Bracket / Étrier

Pos.	Best. Nr. PN Ref.No.	Stc k. Qty. Qté.	Bezeichnung	Einh eit	Description	Unit Designation	Abmessungen Unité Measurement Mesurage	DIN / ISO	Bemerkungen Remarks Remarques
1	00508770	4	Augenschraube	ST	Eye bolt	PC Boulon à oeillet	PCE BM6x30-4.6 A3G	DIN 444	
2	00053330	4	6kt.Mutter	ST	Hex. Nut	PC Écrou à 6 pans	PCE M6-8 A2G	DIN 934	
3	00051520	4	6kt.Mutter	ST	Hex. Nut	PC Écrou à 6 pans	PCE M6-6 A2G	DIN 985	
4	01501030	2	Zugfeder	ST	tension spring	PC ressort de traction	PCE		
5	00051510	2	6kt.Mutter	ST	Hex. Nut	PC Écrou à 6 pans	PCE M8-8 A2G	DIN 985	
6	01226400	4	Sperrkantscheibe	ST	Detent edged washer	PC Rondelle	PCE SKS 8-1.4401		
7	01494080	2	Riegel	ST	Tie bar	PC Verrou	PCE		
8	00053750	2	Scheibe	ST	Washer	PC Washer	PCE A8,4-140HV-St A2G	DIN 125	
9	00053100	2	6kt.Schraube	ST	Hexagon screw	PC Vis à 6 pans	PCE M8x25-8.8 A2G	DIN 933	
10	01472760	2	Sicherungszapfen	ST	Retaining pivot	PC Pivot de scurité	PCE		
11	---	1	Ersatzteil auf Anfrage		Spare part on request	Pièce de rechange sur demande			96150776 Bügel, vollst
12	00053810	2	Scheibe	ST	Washer	PC Washer	PCE A21-140HV-St A2G	DIN 125	
13	00964140	2	6kt.Mutter	ST	Hex. Nut	PC Écrou à 6 pans	PCE M20-6 A3G	DIN 985	



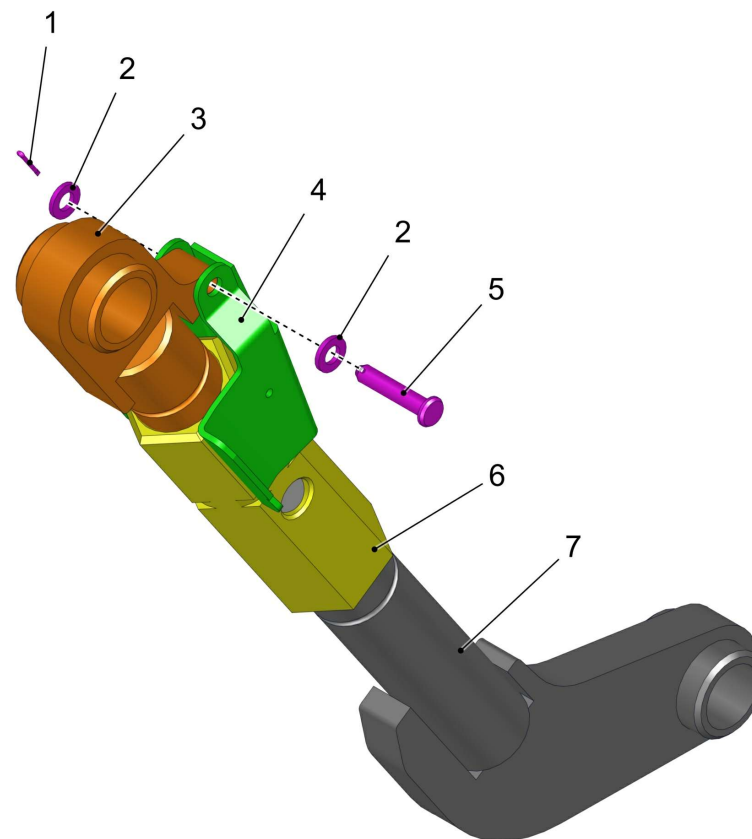
Grundgestell kpl / Base frame / Cadre de base

Pos.	Best. Nr. PN Ref.No.	Stc k. Qty. Qté.	Bezeichnung	Einh eit	Description	Unit Designation	Abmessungen Unité Measurement Mesurage	DIN / ISO	Bemerkungen Remarks Remarques
1	---	1	Ersatzteil auf Anfrage		Spare part on request	Pièce de rechange sur demande			96146170 Sicherung vollst
2	✓ 00053770	32	Scheibe	ST	Washer	PC Washer	PCE A13-140HV-St A2G	DIN 125	
3	✓ 00133900	1	6kt.Schraube	ST	Hex.bolt	PC Vis à 6 pans	PCE M12x140-8.8 A3G	DIN 931	
4	✓ 01018630	0, 050	OLN-Schlauch	M	Hose	M Tuyau	M DN12x22		
5	✓ 00133840	2	6kt.Schraube	ST	Hexagon screw	PC Vis à 6 pans	PCE M 12 x 80		
6	✓ 00051490	18	6kt.Mutter	ST	Hex. Nut	PC Écrou à 6 pans	PCE M12-6 A3G	DIN 985	
7	✓ 03021760	1	Profil rechts	ST	profile R.H.	PC profilé à droite	PCE		
8	✓ 00120940	4	6kt.Schraube	ST	Hex.bolt	PC Vis à 6 pans	PCE M12x160-8.8 A3G	DIN 931	
9	✓ 03022020	1	Profil links	ST	profile L.H.	PC profilé à gauche	PCE		
10	✓ 00057960	2	6kt.Schraube	ST	Hex.bolt	PC Vis à 6 pans	PCE M12x90-8.8 A3G	DIN 933	
11	✓ 01500690	2	Strebe	ST	truss	PC potence	PCE		
12	✓ 00053200	4	6kt.Schraube	ST	Hex.bolt	PC Vis à 6 pans	PCE M12x30-8.8 A3G	DIN 933	
13	✓ 00051510	8	6kt.Mutter	ST	Hex. Nut	PC Écrou à 6 pans	PCE M8-8 A2G	DIN 985	
14	✓ 00053750	16	Scheibe	ST	Washer	PC Washer	PCE A8,4-140HV-St A2G	DIN 125	
15	✓ 00053090	8	6kt.Schraube	ST	Hexagon screw	PC Vis à 6 pans	PCE M8x20-8.8 A2G	DIN 933	
16	✓ 01498180	2	Lenkrolle	ST	steering roller	PC roulette pivotante	PCE 51 F PU/125/45/5		
17	---	1	Ersatzteil auf Anfrage		Spare part on request	Pièce de rechange sur demande			96146220 Grundgestell vollst
18	✓ 01500460	4	Buchse	ST	bushing	PC douille	PCE		
19	✓ 01500370	2	Welle	ST	shaft	PC arbre	PCE		
20	---	2	Ersatzteil auf Anfrage		Spare part on request	Pièce de rechange sur demande			90661877 Rad

Oberlenker verstellbar / adjustable upper link / adjustable upper link

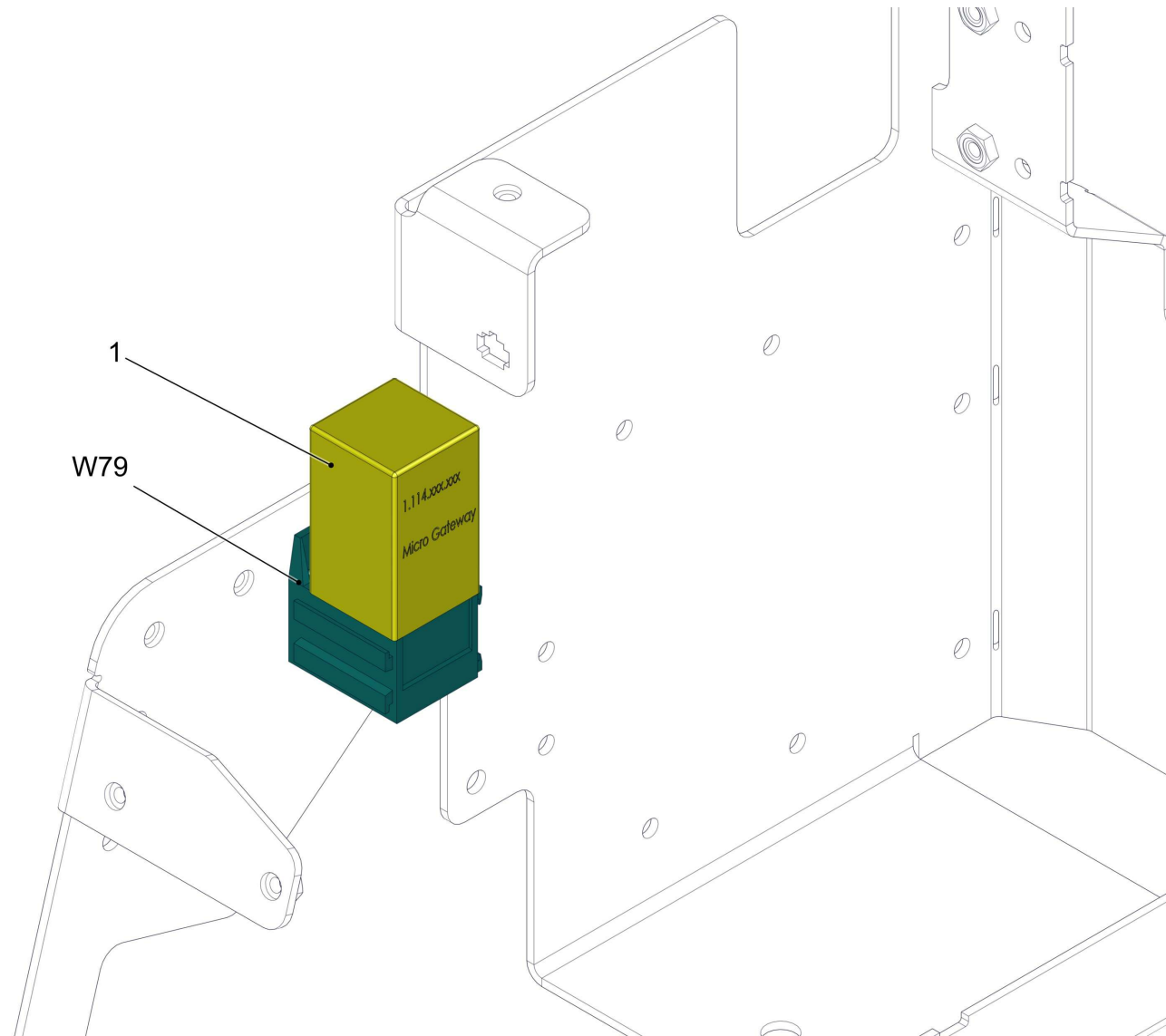
Pos.	Best. Nr. PN Ref.No.	Stc k. Qty. Qté.	Bezeichnung	Einh eit	Description	Unit Designation	Abmessungen Unité Measurement Mesurage	DIN / ISO	Bemerkungen Remarks Remarques
			Oberlenker verstellbar		adjustable upper link	adjustable upper link		Seite/Page	355

Oberlenker verstellbar / adjustable upper link / adjustable upper link



Oberlenker verstellbar / adjustable upper link / adjustable upper link

Pos.	Best. Nr. PN Ref.No.	Stc k. Qty. Qté.	Bezeichnung	Einh eit	Description	Unit Designation	Abmessungen Unité Measurement Mesurage	DIN / ISO	Bemerkungen Remarks Remarques
1	00534540	1	Splint	ST	Cotter pin	PC Goupille fendue	PCE 1,6x10-St A2G	ISO 1234	
2	00053730	2	Scheibe	ST	Washer	PC Washer	PCE A6,4-140HV-St A2G	DIN 125	
3	01478050	1	Lasche unten	ST	mounting link lower	PC languette	PCE		
4	01477960	1	Sicherung lang Oberlenker	ST	locking plate	PC plaque de sujétion	PCE		
5	00538970	1	Bolzen	ST	Bolt	PC Boulon	PCE B6h11x30-St A2G	DIN 1444	
6	01477910	1	Mutter Oberlenker	ST	nut	PC écrou	PCE		
7	01477880	1	Lasche oben	ST	mounting link upper	PC languette	PCE		



Pos.	Best. Nr. PN Ref.No.	Stc k. Qty. Qté.	Bezeichnung	Einh eit	Description	Unit Designation	Abmessungen Unité Measurement Mesurage	DIN / ISO	Bemerkungen Remarks Remarques
1	---	1	Ersatzteil auf Anfrage		Spare part on request	Pièce de rechange sur demande			92067180
W79	---	1	Ersatzteil auf Anfrage		Spare part on request	Pièce de rechange sur demande			CAN-Gateway 97169577 Kabelbaum W79
W79	01018100	1	Socket-Gehäuse 9-pol für Mini-Rela	ST	Socket-housing 9-pole for Mini-rela	PC Boîte de base	PCE 9-polig		Inhalt des KB W79



Hako: von Anfang an umweltfreundlich
 Hako: environmentally friendly from the start
 Hako: écologique par principe

Überall und ganz in Ihrer Nähe
 Close to you wherever you are
 Propreté et sécurité

Sauberkeit mit Sicherheit
 Cleanliness with safety
 Partout tout près de chez vous

Ihr interaktiver Berater auf dem Weg zur passenden Maschine

Individuelle Aufgaben erfordern individuelle Lösungen abhängig von der zu reinigenden Fläche oder dem Einsatzort. Mit dem virtuellen Berater von Hako finden Sie die ideal für Ihren Einsatz passende Maschine einfach auf www.hako.com/vb

An interactive advisor to help select the best machine

Individual tasks require individual solutions depending on the area to be cleaned or area of use. Use the virtual advisor from Hako to find the most appropriate machine to fulfil your demands, simply visit www.hako.com/va

Votre conseiller interactif pour vous aider à trouver la machine

Des tâches spécifiques demandent des solutions spécifiques en fonction de la surface à nettoyer ou du lieu d'utilisation. Le Conseiller Virtuel de Hako vous trouvera la machine adéquate pour votre application rendez-vous simplement sur www.hako.com/va

